

# GEBRAUCHS- UND WARTUNGSANLEITUNG

Übersetzung der Original-Anleitung

---

## ELEKTRISCHE BAIN-MARIES

### EASY 700

---



*Sehr geehrter Kunde,*

*wir danken Ihnen für Ihre Wahl und das uns damit entgegengebrachte Vertrauen. Wir sind überzeugt, dass dieses Gerät ihre Ansprüche und Erwartungen zufrieden stellen wird.*

*Wir bitten Sie, die vorliegende Gebrauchs- und Wartungsanleitung zu lesen, um das Potential des erworbenen Geräts bestmöglich nutzen zu können. Für weitere Informationen zum Gebrauch und zur Wartung zögern Sie bitte nicht, sich an uns zu wenden. Gerne beantworten wir Ihre Fragen.*

## **Einführung**

### **Hinweise zum Informationseigentum**

- *Der Hersteller verfolgt eine Politik der ständigen Entwicklung und Erweiterung des Produktes und behält sich das Recht vor, eventuell erforderliche Änderungen zur Verbesserung der Haupteigenschaften vorzunehmen, ohne zur Ankündigung verpflichtet zu sein und ohne jegliche Auflagen einzugehen. Wenn die eingeführten Änderungen sich nicht auf die Sicherheitsaspekte auswirken, ist der Hersteller nicht verpflichtet, diese in diesem Dokument, das dem Gerät beiliegt, aufzuführen.*
- *Der Hersteller behält sich außerdem das Eigentum an diesem Dokument vor. Der Nachdruck oder die Weitergabe an Dritte ohne Genehmigung sind verboten.*
- *Die Abbildungen und Zeichnungen in diesem Dokument sind vereinfachte Darstellungen des Geräts; aufgrund von Verbesserungen und Änderungen ist es möglich, dass die Abbildungen nicht exakt mit der tatsächlichen Version übereinstimmen.*

## **Aktualisierung**

- *Die Aktualisierung bzw. der Bezug dieses Dokuments auf eine präzise Ausführung erfolgt nur dann, wenn das Gerät in seinen Funktions- oder Sicherheitsaspekten geändert wird.*

## **Originalversion**

- *Dieses Dokument wurde im Original in der italienischen Sprache herausgegeben. Beim Aufkommen eventueller Streitigkeiten aufgrund der Übersetzung, auch wenn diese vom Hersteller verfasst wurde, gilt nur die italienische Version als Bezugstext.*

- *Der Nachdruck dieses Dokuments, auch wenn nur auszugsweise, ist ohne eine schriftliche Genehmigung des Herstellers verboten. Dieser behält sich das Recht vor, auch ohne vorherige Ankündigung Änderungen vornehmen zu können, soweit dies kein Sicherheitsrisiko darstellt.*
- *Ausführung: VEGA srl*

<b>1</b>	<b>Allgemeine Informationen</b>	<b>5</b>
1.1	ZWECK UND BESCHREIBUNG DES HANDBUCHS	6
1.2	Aufbewahrung des Handbuchs	8
1.3	Kenndaten	8
1.4	Modalitäten der Kundendienstanfrage	10
<b>2</b>	<b>Technische Informationen</b>	<b>11</b>
2.1	Allgemeine Beschreibung des Geräts	12
<b>3</b>	<b>Sicherheitsinformationen</b>	<b>15</b>
3.1	Sicherheit	16
<b>4</b>	<b>Gebrauchsinformationen</b>	<b>19</b>
4.1	Erste Benutzung	20
4.2	Vollständige Abbildung der Schalteinrichtungen	21
4.3	Füllen und Entleeren des Beckens	22
4.4	Ein- und Ausschalten des Geräts	22
4.5	Normen und Ratschläge für den Gebrauch	23
4.6	Verhalten bei längerer Nichtbenutzung	23
<b>5</b>	<b>Wartungsinformationen</b>	<b>25</b>
5.1	Empfehlungen für die Wartung	26
5.2	Gewöhnliche Reinigung	26
5.3	Nützliche Ratschläge für die Pflege von Edelstahl	28
5.4	Störungssuche	30
<b>6</b>	<b>Anweisungen für den Fachinstallateur</b>	<b>31</b>
6.1	Allgemeines	32
6.2	Einlagerung	32
6.3	Verpackung	32
6.4	Technische Daten	33
6.5	Aufstellung und Installation	34
6.6	Stromanschluss	37
6.7	Wasseranschluss	38
6.8	Prüfung der Funktionsweise und Inbetriebnahme	39
6.9	WARTUNGSARBEITEN, DIE DER INSTALLATEUR ODER EIN FACHTECHNIKER DURCHFÜHREN MUSS	40
<b>7</b>	<b>Tabellen und Anlagen</b>	<b>41</b>

*Diese Seite wurde absichtlich leer gelassen*

# **1 ALLGEMEINE INFORMATIONEN**

## 1-1 ZWECK UND BESCHREIBUNG DES HANDBUCHS

Dieses Handbuch ist Teil des Geräts und dient zur Lieferung der nötigen Informationen für:

- die Sensibilisierung des Bedienpersonals zu Fragen der Sicherheit;
- die korrekte Installation;
- die Kenntnis seiner Funktionsweise und den korrekten Gebrauch in sicheren Bedingungen;
- die korrekte, sichere Ausführung von Wartungsarbeiten;
- die Entsorgung unter sicheren Bedingungen und unter Einhaltung der geltenden Richtlinien zum Gesundheits- und Umweltschutz.

Nur die Einhaltung dieser Vorschriften gewährleistet einen perfekten Einsatz des Geräts.

Der Hersteller übernimmt keinerlei Haftung für Schäden durch schlechte Wartung, Unkenntnis beim Gebrauch, Missbrauch bzw. nicht bestimmungsgemäßen Gebrauch entsprechend den Angaben in diesem Handbuch.

Der Hersteller behält sich das Recht vor, Änderungen an Zeichnungen, Texten und technischen Daten vorzunehmen, ohne zur Vorankündigung oder Haftung und ohne zur jeweiligen Aktualisierung dieses Handbuches verpflichtet zu sein.

Im Falle von Verständnisproblemen dieses Handbuchs wenden Sie sich bitte an den Hersteller.

Das Handbuch ist in Abschnitte unterteilt::

- Der Abschnitt**1** enthält Informationen zur Benutzung des Handbuchs und die notwendigen Daten zur richtigen Hersteller- und Geräteidentifikation.
- Der Abschnitt**2** enthält Informationen allgemeiner Art, die dafür ausschlaggebend sind, das Gerät in seinen Hauptteilen, den bestimmungsgemäßen Gebrauch, seine technischen Eigenschaften usw. kennenlernen zu können.
- Der Abschnitt**3** ist der Benutzersicherheit gewidmet.
- Der Abschnitt**4** richtet sich an den Benutzer und enthält Anweisungen für den korrekten Gebrauch des Geräts.
- Der Abschnitt**5** richtet sich an den Fachinstallateur und betrifft den Einbau des Geräts.
- Abschnitt**6** enthält Informationen zur Wartung unter Angabe der Arbeitsschritte, die in der Zuständigkeit des Benutzers liegen, und derjenigen, die obligatorisch von einem Installateur oder befugten Techniker ausgeführt werden müssen. Er umfasst zusätzlich einen Abschnitt bezüglich der Störungssuche mit Ursachen und möglichen Abhilfemaßnahmen.
- Der Abschnitt**7**, sofern vorhanden, enthält Tabellen und Anlagen.

### 1.1.1 Verwendete Symbole

Steht die Maschine in Betrieb, können sich Bedingungen ergeben, für die besondere Berücksichtigungen und angemessene Vertiefungen in Erwägung zu ziehen sind.

In diesem Handbuch werden folgende „grafische Sicherheitssymbole“ verwendet, die auf Gefahren oder wichtige Informationen verweisen:



#### **GEFAHR**

**Weist auf Tätigkeiten hin, die, wenn sie nicht korrekt ausgeführt werden, zu schweren Verletzungen, Tod oder Gefahren für die menschliche Gesundheit und die Umwelt führen können.**



#### **ACHTUNG**

**Weist auf Vorschriften, Vorgänge oder Tätigkeiten hin, die, wenn sie nicht korrekt ausgeführt werden, zu schweren Schäden am Gerät oder am Produkt führen können.**



#### **WICHTIG**

**Weist auf technische Informationen oder praktische Ratschläge hin, die eine effizientere und wirtschaftlichere Nutzung des Geräts ermöglichen. Die Nichtbeachtung dieser Informationen kann zum Verlust der Vertragsgarantie führen.**

### 1.1.2 Verwendete Abkürzungen

Bez.	Beschreibung
Anl.	Anlage
Kap.	Kapitel
Abb.	Abbildung
Max.	Maximum
Min.	Minimum
Mod.	Modell
S.	Seite
Abs.	Absatz
Bez.	Bezugsstelle
Tab.	Tabelle
ME	Maßeinheit

Tab. 1 Verwendete Abkürzungen

## 1-2 Aufbewahrung des Handbuchs

Das Handbuch muss sorgfältig aufbewahrt und benutzt werden; es muss mit sauberen Händen behandelt und darf nicht auf schmutzigen Flächen abgelegt werden. Es muss in einem vor Feuchtigkeit und Hitze geschützten Raum aufbewahrt werden.

Es dürfen keine Teile entfernt, herausgerissen oder beliebig geändert werden.



### **GEFAHR**

**Das Handbuch ist als Bestandteil des Geräts zu betrachten und muss daher bis zur endgültigen Entsorgung des Geräts gemeinsam mit diesem aufbewahrt werden.**

## 1-3 Kenndaten

Es muss überprüft werden, dass das Betriebshandbuch dem Gerät entspricht, auf das es sich bezieht. Im Falle von Informations- oder Kundendienstanfragen muss außer dem Modell und dem Gerätetyp auch die Seriennummer genau angegeben werden.

### 1.3.1 Modell und Typ des Geräts

Modell und Typ des Geräts werden auf dem Typenschild angegeben.

### 1.3.2 Hersteller

CASTA s.r.l.

Via F.lli Lumière, 11 (Z.I. Villa Selva) - 47122 FORLI' (FC) - ITALIEN

Tel. +39 0543 782920 - Fax +39 0543 782925

<http://www.casta.com> E-mail: [casta@casta.com](mailto:casta@casta.com)

MwSt.-Nr. 03497370407



### 1.3.3 Typenschild

Das dargestellte Typenschild ist direkt am Gerät angebracht.

Auf ihm werden die Kenndaten des Geräts, des Herstellers und die CE-Konformitätskennzeichnung angegeben.

### 1.3.4 Typenschilder der Hauptkomponenten

Die Typenschilder aller Hauptkomponenten, die nicht vom Hersteller konstruiert wurden, befinden sich direkt an diesen Komponenten und an den Stellen, an denen ihre jeweiligen Hersteller sie ursprünglich angebracht haben.



		CASTA SRL Via F.lli Lumiere, 11 - Z.I. Villa Selva 47122 Forlì (FC) ITALY Tel. +390543782920 - Fax +390543782925				
CE 	CAT.	G2.350	G20	G30	G31	G110
Tipo/Type <input type="checkbox"/>	Pmbar					
Mod:	m3/h					
Art:	Kg/h					
Nr:	Pmbar					
E QnKW	m3/h					
m3/h	Kg/h					
kg/h	Pmbar					
m3/h	m3/h					
	Kg/h					
PREDISPOSTO A GAS:						

Abb. 1 Typenschild



Abb. 2 Typenschildposition

### 1.3.5 CE-Konformitätskennzeichnung

Das CE-Zeichen auf dem Typenschild bedeutet, dass das Gerät den Sicherheitsanforderungen der folgenden Richtlinien entspricht:

Richtlinie 2014/35/UE (Niederspannung)

Richtlinie 2014/30/UE (Elektromagnetische Verträglichkeit)

Regelung 2004/1935/EG (Materialien im Kontakt mit Lebensmitteln)

## 1-4 Modalitäten der Kundendienstanfrage

- Das Gerät ist, wie in den Geschäftsbedingungen vorgesehen, von einer Garantie gedeckt. Sollten während der Gültigkeitsdauer der Garantie Betriebsfehler oder Störungen auftreten, die den in der Garantie genannten Fällen unterliegen, nimmt der Hersteller, nach entsprechenden Überprüfungen, die Reparatur oder den Austausch der fehlerhaften Teile vor.
- Vom Benutzer vorgenommene Änderungen ohne ausdrückliche schriftliche Genehmigung des Herstellers führen zum Verfall der Garantie und befreien den Hersteller von jeder Haftung für Schäden, die durch das defekte Gerät verursacht wurden. Dies gilt auch, wenn keine Original-Ersatzteile verwendet werden.
- Aus diesen Gründen raten wir Ihnen, sich bei Bedarf direkt an den Kundendienst des Herstellers zu wenden.

CASTA s.r.l.

Via F.lli Lumière, 11 (Z.I. Villa Selva) - 47122 FORLÌ (FC) - ITALIEN

Tel. +39 0543 782920 - Fax +39 0543 782925

<http://www.casta.com> E-mail: [casta@casta.com](mailto:casta@casta.com)

MwSt.-Nr. 03497370407



### WICHTIG

---

**Für Kundendienstanfragen jeder Art müssen die auf dem Typenschild des Geräts angegebenen Daten und die Art des festgestellten Fehlers angegeben werden.**

---

## **2 TECHNISCHE INFORMATIONEN**

## 2-1 Allgemeine Beschreibung des Geräts

### 2.1.1 Zugelassene Verwendung

Das Gerät wurde für das Garen von Lebensmitteln im Rahmen des Gaststättengewerbes entwickelt und hergestellt.

Dem Gerät unterliegt die Funktion, die Speisen durch erwärmtes Wasser warm zu halten.

Die Erhitzung erfolgt durch einen elektrischen Widerstand, der unter dem Beckenboden installiert ist.

Die Wassertemperatur wird durch einen Thermostat kontrolliert.

Um das Gerät sicher benutzen zu können, muss die Installation den Gesetzen, Normen und Vorschriften des jeweiligen Kundenlandes gemäß erfolgen.

### 2.1.2 Unsachgemäßer Gebrauch

Als unsachgemäßen Gebrauch bezeichnet man den Gebrauch des Geräts nach Grundsätzen, die nicht den in diesem Handbuch beschriebenen Anweisungen entsprechen und die in jedem Fall eine Gefahr für die Sicherheit darstellen.

Der Hersteller übernimmt keinerlei Haftung für Störungen, die durch unsachgemäßen Gebrauch des Geräts verursacht werden.



#### **GEFAHR**

---

**Das Gerät nicht für andere als die vom Hersteller angegebenen Zwecke benutzen.  
Unsachgemäßer Gebrauch ist verboten.**

---



#### **GEFAHR**

---

**Das Gerät darf nicht zum Kochen von Speisen verwendet werden, da es nicht für diesen Gebrauch entwickelt wurde.**

---

### 2.1.3 Hauptteile des Geräts

Die Abbildung und die Beschreibungen stellen das Gerät mit allen möglichen Ausstattungsteilen dar. Je nach gewähltem Modell kann das sich in Ihrem Besitz befindliche Gerät davon abweichen.

- A. Becken
- B. Halterung
- C. Bedienblende
- D. Aufmachbare Klappe
- E. Verstellbare Füße
- F. Gitter für den Hitzeablass

Das Verzeichnis enthält die Geräteteile, die nicht abgebildet sind, aber dennoch als hauptsächliche Teile zu betrachten sind.

- Wasserausgabe innerhalb des Beckens
- Ausziehbares Überlaufrohr (Höhe = 64 mm); Entfernung bewirkt den Wasserablass aus dem Becken

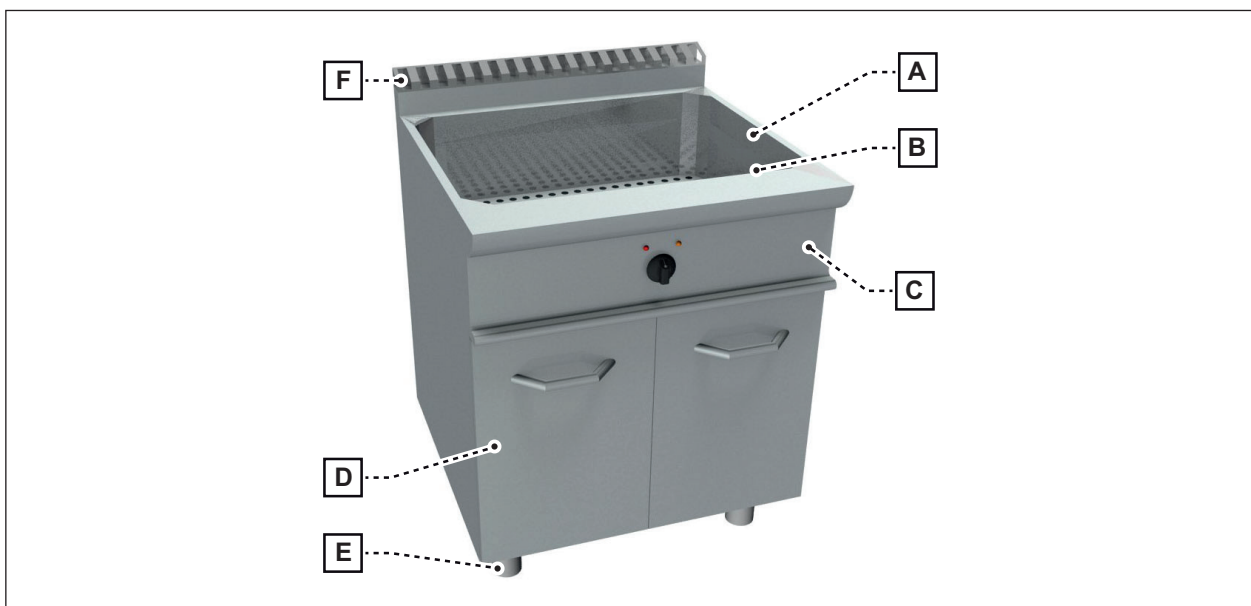


Abb. 3 Hauptteile des Geräts

### 2.1.4 Bauliche Eigenschaften

Die Trägerstruktur des Geräts besteht aus rostfreiem Edelstahl 18/10 und wird von vier höhenverstellbaren Füßen abgestützt.

Nachstehen werden die baulichen Eigenschaften der verschiedenen Hauptelemente, aus denen das Gerät besteht, beschrieben:

- Obere Fläche mit Überlaufrinne;
- Athermische Drehschalter.
- Leicht zu reinigende, abgerundete Oberfläche.
- Korrosionsbeständiges Edelstahl-Becken mit abgerundeten Ecken;



### WICHTIG

---

**Das Gerät ist mit einem Sicherheitsthermostat ausgestattet, der automatisch die Stromversorgung unterbricht, sofern die Temperatur der Widerstände über den eingestellten Grenzwert ansteigt (dieser Zustand kann eintreten, wenn das Gerät ohne Wasser im Becken betrieben wird).**

---

## **3 SICHERHEITSINFORMATIONEN**

### 3-1 Sicherheit

- Das Gerät nur für den vom Hersteller vorgesehenen Gebrauch benutzen.
- Der Geräteeinsatz kann bei unsachgemäßem Gebrauch Sicherheits- und Gesundheitsrisiken für Personen und finanzielle Schäden verursachen.
- Angesichts der Tatsache, dass das Gerät für die Zubereitung von Nahrungsmitteln für Menschen benutzt wird, muss besonders auf alle Aspekte der Hygiene geachtet werden; das Gerät und die gesamte Umgebung müssen konstant sauber gehalten werden.
- Das Gerät darf nur von Personal verwendet werden, das bezüglich der Eigenschaften und Funktionsweise des Gerätes geschult wurde. Auf dieses Handbuch Bezug nehmen. Sollte mehr als eine Person zuständig sein, muss berücksichtigt werden, dass jeder eine Kopie des vorliegenden Handbuchs auszuhändigen ist.
- Alle Wartungseingriffe, die eine bestimmte Fachkompetenz bzw. besondere Fähigkeiten erfordern, dürfen nur von qualifiziertem Fachpersonal mit anerkannter, im spezifischen Bezugsbereich, erworbener Erfahrung durchgeführt werden.
- Um die Hygiene zu bewahren und die verwendeten Lebensmittel vor allen Kontaminationen zu schützen, müssen die Elemente, die in direkten oder indirekten Kontakt mit Nahrungsmitteln geraten, sowie alle angrenzenden Bereiche gründlich gereinigt werden. Diese Arbeitsgänge sind ausschließlich mit Reinigungsprodukten für den Gebrauch mit Nahrungsmitteln durchzuführen; brennbare Reinigungsmittel oder Produkte, die gesundheitsschädliche Stoffe enthalten, sind absolut zu vermeiden.
- Bei längerer Nichtbenutzung müssen nicht nur alle Versorgungsleitungen getrennt werden, sondern auch alle Innen- und Außenteile des Geräts und der Umgebung gründlich gereinigt werden.

#### 3.1.1 Sichere Verwendung des Geräts

Da es sich um ein Gerät handelt, das ausschließlich für den professionellen Gebrauch entworfen wurde, darf es nur von kompetentem Fachpersonal genutzt werden.

- Das Gerät niemals unbeaufsichtigt eingeschaltet lassen.
- Keine entflammaren Gegenstände wie Papier, Kunststoff, Tücher, Styropor usw., die einen Brand verursachen könnten, in der Nähe des angeschalteten Geräts aufbewahren.
- Den Arbeitsbereich sauber halten: es ist zu verhindern, dass Gegenstände im umliegenden Bereich vorhanden sind, welche die Bewegungssicherheit des zuständigen Personals beeinträchtigen könnten.
- Die Öffnungen, Belüftungs- oder Wärmeabfuhrschlitze dürfen nicht versperrt werden.
- Das Gerät nicht zum Kochen von Speisen verwenden, da es nicht für diesen Gebrauch entwickelt wurde.
- **Das Gerät nie einschalten, wenn sich kein Wasser im Becken befindet; sicherstellen, dass während des Gerätebetriebs stets Wasser im Becken ist.**
- Vor der Befüllung des Beckens sicherstellen, dass das Überlaufrohr vorhanden ist.
- Die Nahrungsmittel nicht direkt in das Becken, sondern in die eigens dazu vorgesehenen Behälter geben.
- Das Gerät nicht verstellen oder bewegen wenn das Becken Wasser enthält oder dieses nicht vollständig abgekühlt ist.



#### **ACHTUNG**

**Es ist verboten, mit Ausnahme der normalen Wartungsarbeiten, Änderungen oder Eingriffe jeglicher Art am Gerät vorzunehmen.**

**Jede nicht ausdrücklich vom Hersteller genehmigte Änderung führt zum Verfall der Garantie und Erlöschen der Konformität mit den Richtlinien.**



### 3.1.2 Sicherheitsanweisungen bei Funktionsstörungen

Im Notfall::

- das Gerät von der Stromversorgung trennen;
- Den Wassereinlasshahn schließen (für den Fall, dass er offen steht)
- sich an den Kundendienst des Herstellers oder an einen Fachtechniker wenden;



## **GEFAHR**

---

**bei einem Defekt oder einer Funktionsstörung das Gerät ausschalten.**

---

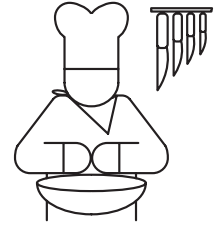
### 3.1.3 Entsorgung des Geräts

Das Gerät wurde mit wiederverwendbaren Rohstoffen gebaut und enthält keine gefährlichen oder giftigen Stoffe.

Die Entsorgung aller Materialien des Geräts muss gewissenhaft den am Installationsort geltenden gesetzlichen Vorschriften gemäß erfolgen.

**Unbedingt die Umweltschutzvorschriften beachten.**

*Diese Seite wurde absichtlich leer gelassen*



## 4 GEBRAUCHSINFORMATIONEN

## 4-1 Erste Benutzung

Bei erster Benutzung wird empfohlen, das Gerät sorgfältig zu reinigen.

Das gesamte Verpackungsmaterial vom Gerät entfernen und es dann mit warmem Wasser und einem Schwamm abwischen. Die Teile aus Edelstahl müssen mit einem Reinigungsmittel gereinigt werden, das keine Schleifstoffe enthält und speziell für die Reinigung solcher Oberflächen geeignet ist. (siehe Abs. *Nützliche Ratschläge für die Pflege von Edelstahl* auf der Seite 28 ).

Das Gerät nach der Reinigung mit klarem Wasser abwischen und mit einem Tuch abtrocknen.

Zur Reinigung keine Wasserstrahlen benutzen.

(siehe Abs. *Nützliche Ratschläge für die Pflege von Edelstahl* auf der Seite 28).

Vor dem erstmaligen Erhitzen des Beckens, dieses bis **Höchststand**, der durch eine Reliefmarkierung innerhalb des Beckens gekennzeichnet ist, befüllen. Siehe *Abb. 5 Höchst- / Mindestfüllstand im Becken*.



### **ACHTUNG**

---

**Das Gerät nie einschalten wenn sich kein Wasser im Becken befindet; sicherstellen, dass während des Gerätebetriebs STETS Wasser im Becken ist.**

---

## 4-2 Vollständige Abbildung der Schalteinrichtungen

Das Verzeichnis enthält die Befehle für die wichtigsten Funktionen des Geräts.  
Innen an der linken aufklappbaren Klappe befindet sich der **Wasserabgabeknauf**.

- A. Start- und Stoppknauf des Geräts
- B. Kontrolllampe „Widerstand aktiv“
- C. Kontrolllampe „Stromversorgung“

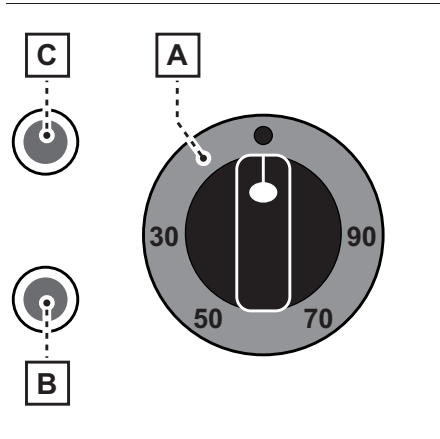


Abb. 4 Mappe der Befehle

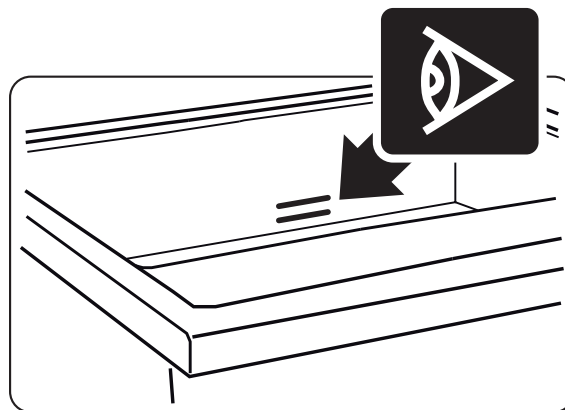


Abb. 5 Höchst- / Mindestfüllstand im Becken

### 4-3 Füllen und Entleeren des Beckens

Für die Befüllung des Beckens durch Betätigen des Knaufes ist anweisungsgemäß vorzugehen.

- Sicherstellen, dass das Überlaufrohr vorhanden ist.
- Den Ausgabeknauf zum Befüllen des Beckens betätigen, so dass der max. Füllstand erreicht wird.
- Während des Betriebs ist der Wasserfüllstand zwischen dem Höchst- und Mindeststand zu erhalten.

Zum Entleeren des Beckens ist anweisungsgemäß vorzugehen.

- Das Überlaufrohr entfernen, um das Wasser ausfließen zu lassen; das Gerät ist serienmäßig mit einem Ablassrohr am Fußboden ausgerüstet.



### ACHTUNG

**Die Reinigung darf erst nach Abkühlung des Wassers durchgeführt werden.**

### 4-4 Ein- und Ausschalten des Geräts

Zum Einschalten des Geräts ist wie angegeben vorzugehen.

Stellung	Grade
●	Aus
30	30°
50	50°
70	70°
90	90°

Tab. 1 Einstellknauf der Widerstände

- Den Knauf **(A)** betätigen. Es ist angeraten, den Knauf während der ersten Minuten in 90°-Stellung zu bringen.
- Die Kontrolllampe **(C)** „Stromversorgung“ leuchtet auf.
- Die Wassertemperatur anhand des Knaufes **(D)** einstellen.
- Die Kontrolllampe **(B)** „Widerstand aktiv“ leuchtet auf.



### WICHTIG

**Die Wassertemperatur wird vom Betriebsthermostat durch automatisches Ein- und Ausschalten des installierten elektrischen Widerstands am eingestellten Wert gehalten.**

Zum Abschalten des Geräts ist anweisungsgemäß vorzugehen.

- Den Knauf **(A)** auf \_logo\_fiamma\_spenta\_ (Ausgeschaltet) stellen.
- Die Kontrolllampen **(C)** - **(B)** erlöschen.

## 4-5 Normen und Ratschläge für den Gebrauch



### WICHTIG

---

Sicherstellen, dass sich während des Gerätebetriebs stets eine ausreichende Wassermenge im Becken befindet. Die Widerstände müssen eingetaucht sein.

---



### ACHTUNG

---

Die Nahrungsmittel nicht direkt in das Becken, sondern in die eigens dazu vorgesehenen Behälter geben.

---

- Sobald die Speisen fertig sind, den Behälter heben, um das Wasser ablaufen zu lassen.
- Den Behälter trocknen und seinen Inhalt auf einen Teller oder eine Platte mit ausreichender Größe geben.

## 4-6 Verhalten bei längerer Nichtbenutzung

Falls das Gerät für eine bestimmte Zeitspanne nicht benutzt werden soll, wie folgt vorgehen:

- Das Gerät von der Stromversorgung trennen;
- das Gerät reinigen und trocknen;
- nach dem Reinigen und Trocknen des Geräts sollte dieses mit einem geeigneten Produktfilm geschützt werden (zum Beispiel Vaselineölspray oder ähnliche Produkte);

*Diese Seite wurde absichtlich leer gelassen*



## **5 WARTUNGSIONFORMATIONEN**

## 5-1 Empfehlungen für die Wartung

Das Gerät ist mit Hilfe der vom Hersteller vorgesehenen planmäßigen Wartungsarbeiten im Zustand maximaler Effizienz zu erhalten. So erreicht man die besten Leistungen, eine längere Betriebsdauer und eine konstante Beachtung der Sicherheitsanforderungen.

Bei **jedem Arbeitsende** und immer, wenn es sich als nötig erweist, sind die folgenden Elemente zu reinigen: die äußeren Teile des Geräts und die Arbeitsumgebung.

Mindestens **zwei Mal pro Jahr** ist der Einsatz eines zugelassenen Technikers für die Kontrolle des Geräts erforderlich. **Es ist auf jeden Fall zweckmäßig, einen Wartungsvertrag abzuschließen.**

Vor der Ausführung der Reinigungsarbeiten anweisungsgemäß vorgehen.

- Das Gerät abschalten;
- Die elektrische Versorgung abtrennen;
- Die Abkühlung des Wassers abwarten und dann die Becken entleeren;



### GEFAHR

**Die Reinigung darf erst durchgeführt werden, wenn das gesamte Gerät abgekühlt ist.**

## 5-2 Gewöhnliche Reinigung

Eine tägliche, gründliche Reinigung des Geräts nach der Benutzung sichert eine perfekte Funktionsweise und eine lange Dauer. Sie ist mit einem feuchten Tuch, mit Wasser und Seife oder Reinigungsmitteln durchzuführen, wobei schleifende und säurehaltige Mittel zu vermeiden sind. Solche dürfen auch nicht für die Reinigung der Fußböden in der Nähe des Geräts verwendet werden, da die Dämpfe sich ablagern und zu Schäden am Stahl führen können.

Mit klarem Wasser abspülen und trocknen; niemals direkte Wasserstrahlen benutzen, um so Komplikationen durch für das Gerät schädliche Infiltrierungen zu vermeiden.



### WICHTIG

**Zur Vermeidung von Korrosionsstellen ist zu überprüfen, ob die an den Wänden oder am Boden des Beckens haften gebliebenen Salzreste vollständig entfernt wurden.**



### WICHTIG

**Darauf achten, dass das Wasser der Wasseranlage keine Eisenreste in Umlauf bringt, die sich am Beckenboden ablagern und schwere Korrosionserscheinungen mit sich bringen könnten.**

Beschreibung	Produkte
Zum Abwaschen und Nachspülen	Trinkwasser mit Raumtemperatur
Zum Reinigen und Trocknen	Nichtschleifendes Tuch, das keine Rückstände hinterlässt
Empfohlene Reinigungsprodukte	Reinigungsprodukte auf der Basis von:
	- Kaliumhydroxid (Ätzkali) bis max. 5 % - Ätznatron bis max. 5 %
Produkte gegen unangenehme Gerüche	Polierprodukte auf Basis von:
	- Zitronensäure - Essigsäure

Tab. 2 Tabelle der Reinigungsmittel

### 5.2.1 Hauptursachen für die Verschlechterung oder Korrosion des Edelstahls

Auf der Liste werden die Hauptursachen für die Verschlechterung oder Korrosion des Edelstahls angegeben.

- Benutzung von schleifenden oder säurehaltigen Reinigungsmitteln, vor allem auf Chlorbasis, wie Salzsäure oder Natriumhypochlorit (Bleichlauge). Daher sollte vor dem Kauf eines Reinigungsprodukts sichergestellt werden, dass es den Stahl nicht korrodiert;
- Stauung von Eisenablagerungen (z.B. durch Rost im Wasser in den Rohren, besonders nach einer längeren Nichtbenutzung); ein Stagnieren ist daher zu vermeiden. Außerdem sollte die Benutzung von Drahtschwämmen zur Lösung von schwer zu entfernenden Speiseresten vermieden werden. Stattdessen sind Stahlwolle oder Spachtel aus Edelstahl oder weicherem, jedenfalls nicht eisenhaltigem Material zu verwenden;
- Stauung von säurehaltigen Substanzen wie Essig, Zitronensaft, Saucen, Salz, usw. Ein längerer Kontakt dieser Substanzen mit den Stahlteilen des Geräts ist daher zu vermeiden. Besonders schädlich für die Oberflächen ist die Verdunstung von Salzlösungen darauf.

Siehe auch Abs. *Nützliche Ratschläge für die Pflege von Edelstahl* auf der Seite 28.

### 5-3 Nützliche Ratschläge für die Pflege von Edelstahl

Bei Edelstahl handelt es sich um rostfreien Stahl. Seine Rostbeständigkeit verdankt er einem dünnen Oxidschutzfilm, der sich auf molekularer Ebene auf seiner Oberfläche bildet; er besteht aus dem bei der Aussetzung des Metalls an Luft absorbierten Sauerstoff. Es ist daher eindeutig, dass jeder Grund, der die Bildung dieses Films und sein Verbleiben auf der Oberfläche verhindert – z.B. darauf abgelegte Fremdkörper, Speise- oder Salzreste usw. – die Korrosionsbeständigkeit des Edelstahls verringert.

Seine Beständigkeit und Dauer hängen auch deshalb direkt von der guten Pflege ab, die vom Benutzer unter Verwendung von dafür geeigneten Produkten und Materialien ausgeführt werden muss.



#### WICHTIG

**Bevor Sie Reinigungsprodukte verwenden – sowohl für die Reinigung des Edelstahls als auch des Fußbodens unter dem Gerät und des umliegenden Bereichs –, müssen Sie stets bei ihrem Reinigungsmittellieferanten nachfragen, welcher Typ am geeignetsten ist und ob das verwendete Produkt absolut keine Korrosion auf dem Stahl erzeugen kann.**

**Tägliche Reinigung:** Die Oberflächen gründlich und regelmäßig unter Anwendung eines feuchten Lappens reinigen. Wasser und Seife können ebenso benutzt werden wie Haushaltsreiniger, sofern sie keine Schleifmittel oder Farbstoffe enthalten. Nur und ausschließlich in Richtung der Satinierung reiben. Dann mit klarem Wasser reichlich nachwischen und gründlich trocknen.

**Speiseflecke oder angetrocknete Rückstände:** Speiseflecke mit warmem Wasser abwischen, bevor sie antrocknen. Sind die Rückstände bereits angetrocknet, sind Wasser und Seife oder nichtschleifende Reinigungsmittel zu verwenden; eventuell einen Spachtel aus Holz oder einen weichen Edelstahlwollschwamm verwenden; mit Wasser nachwischen und gut trocknen.

**Kalkablagerungen:** Kalkablagerungen auf Topfböden, Spülbecken usw. müssen mit Entkalkungsmitteln entfernt werden.

**Kratzern auf den Oberflächen:** Bei Schrammen oder Kratzern auf den Oberflächen ist es notwendig, sie mit feinsten Edelstahlwolle oder Scheuerschwämmen aus synthetischen Faserstoffen abzuschleifen; dabei in Richtung der Satinierung reiben. Gut nachwischen und trocknen.

**Beseitigung eventueller Verfärbungen** des Stahls durch Speise- oder Brandflecken oder hitzebedingte Flecken: weiche Edelstahlwolle oder Scheuerschwämme aus synthetischem Material benutzen; gründlich in Richtung der Satinierung reiben, nachwischen und sorgfältig trocknen. Darauf achten, dass die Oberfläche nicht zerkratzt wird.

**Rost:** Um Rostflecken zu beseitigen, ist es notwendig, sich an industrielle Reinigungsmittelhersteller zu wenden, um ein Reinigungsmittel für diese Flecken zu erhalten. Für diesen Zweck können auch industrielle Produkte für die Reinigung von Kalkablagerungen benutzt werden. Nach der Benutzung und dem Abwischen mit klarem Wasser kann es notwendig sein, einen alkalischen Reiniger für die Neutralisierung säurehaltiger Rückstände auf der Oberfläche verwenden zu müssen.



#### WICHTIG

**Nach der Reinigung der Edelstahlflächen müssen insbesondere die Außenflächen der Geräte, wenn sie gut getrocknet sind, mit handelsüblichen Produkten geschützt werden.**

**Diese beseitigen nicht nur Wischränder, sondern verleihen dem Stahl wieder Glanz und verhindern das Eindringen von Feuchtigkeit und Schmutz, die Korrosion verursachen.**

### 5.3.1 Welche Produkte nicht auf Edelstahl verwendet werden dürfen.

- Es dürfen absolut keine chlorhaltigen Produkte wie zum Beispiel Bleichlauge, Salzsäure oder ähnliche Lösungen benutzt werden. Diese Produkte greifen Edelstahl schnell an und führen zu irreparablen Korrosionsschäden.
- Für die Reinigung der Fußböden unter dem Gerät oder in unmittelbarer Nähe dürfen keinesfalls die oben genannten Produkte benutzt werden; ihre Dämpfe oder eventuelle Tropfen, die auf den Stahl fallen können, verursachen ähnliche Korrosionsauswirkungen wie im obigen Fall.
- Niemals Eisenschwämme benutzen oder auf der Oberfläche liegen lassen, denn selbst kleinste Ablagerungen könnten zurückbleiben und zur Rostbildung führen. Eventuell können weiche Edelstahlwolle oder Scheuerschwämme aus synthetischen Faserstoffen verwendet werden; stets in Richtung der Satinierung reiben und darauf achten, dass die Oberflächen nicht zerkratzt werden; dann nachwischen und trocknen.

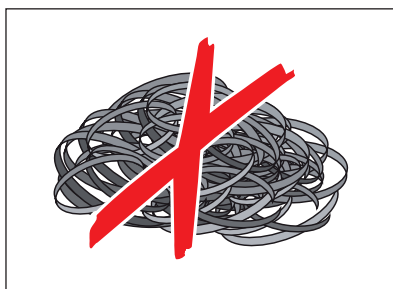


Abb. 6 Stahlwolle

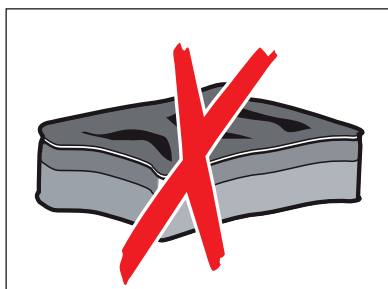


Abb. 7 Scheuerschwamm



Abb. 8 Säurehaltige Substanzen

### 5.3.2 Einige nützliche Tipps

- Die Wasserleitungen, mit denen Töpfe, Waschbecken, Herde, Waschmaschinen usw. versorgt werden, unterliegen zwangsläufig der mehr oder weniger starken Rostbildung, insbesondere beim Öffnen der Hähne nach einer gewissen Stillstandszeit oder bei neu installierten Anlagen. Es muss absolut vermieden werden, dass diese Oxide oder Eisenablagerungen im Kontakt mit Edelstahl stagnieren, da sie Korrosionserscheinungen verursachen. Es ist daher immer empfehlenswert, dass die Rohre sorgfältig verzinkt sind und dass man das Wasser so lange laufen lässt, bis es völlig sauber ist.
- Es ist zu vermeiden, dass Salzlösungen auf der Oberfläche des Edelstahls verdampfen, antrocknen oder dort stagnieren. Bei Töpfen niemals grobes Kochsalz verwenden, denn es lagert sich auf dem Boden ab und ist zu schwer, um in Bewegung versetzt zu werden und um sich komplett zu lösen; dieses Salz, das sich nicht oder erst nach langer Zeit auflöst, kann zu Korrosionserscheinungen an den Kontaktstellen führen. Es empfiehlt sich deshalb, nur feines Salz in das bereits kochende Wasser in den Topf zu geben; wenn das nicht möglich ist und das Salz grobkörnig ist, sollte es in einem Extrabehälter aufgelöst werden. Es ist auf jeden Fall zu verhindern, dass Salz bei kaltem Wasser oder sogar ohne Wasser in die Töpfe gegeben wird.
- Behälter und Töpfe, Wasch- und Spülbecken, Bain-Maries usw. sollten bei Nichtbenutzung möglichst offen aufbewahrt werden, damit der Schutzfilm, der den Stahl vor dem Kontakt mit eventuellen aggressiven Stoffen schützt, bewahrt bleibt.

## 5-4 Störungssuche

Das Gerät wurde vor der Inbetriebnahme **von Fachpersonal** abgenommen. Die Informationen in der folgenden Tabelle dienen dazu, eventuelle Störungen und Fehlfunktionen, die im Betrieb auftreten könnten, zu erkennen und entsprechende Abhilfe zu schaffen.

Einige dieser Probleme können vom Benutzer behoben werden, für alle anderen **ist eine präzise technische Kompetenz erforderlich, so dass sie nur von qualifiziertem Fachpersonal behoben werden können.**

Problem	Mögliche Ursache	Was der Benutzer tun muss	Was von Fachpersonal vorgenommen werden muss
Das Gerät schaltet sich nicht ein.	Keine Spannung am Eingang	Sich an den Energieverteiler wenden.	-
	Ordnungswidriger Anschluss auf der Klemmenleiste	-	Die Eingangs-Klemmleiste auf richtigen Anschluss überprüfen.
	Zweipoliger Umschalter unterbrochen	-	Den Umschalter austauschen.
Weißer Kontrolllampe leuchtet nicht, aber das Gerät funktioniert trotzdem	Lampe unterbrochen	-	Die weiße Kontrolllampe austauschen
Gelbe Kontrolllampe leuchtet nicht, aber das Gerät funktioniert trotzdem	Lampe unterbrochen	-	Die gelbe Kontrolllampe austauschen
Der Widerstand heizt nicht, wenn die gelbe Kontrolllampe leuchtet	Widerstand unterbrochen	-	Den Widerstand austauschen.
Der Widerstand heizt nicht, wenn die gelbe Kontrolllampe erloschen ist	Betriebsthermostat unterbrochen	-	Den Betriebsthermostat austauschen
Der Widerstand heizt kontinuierlich ohne Ansprechen des Betriebsthermostats	Betriebsthermostat in Kurzschluss	-	Den Betriebsthermostat austauschen

Tab. 3 Probleme mit der elektrischen Anlage



## 6 ANWEISUNGEN FÜR DEN FACHINSTALLATEUR

## 6-1 Allgemeines

Die Anlage und die Installation des Geräts müssen den geltenden Normen UNI-CIG 8723 und dem ita. Ministerialerlass vom 12. April 1996 entsprechen.

Installation und Wartung des Geräts **müssen von einem qualifizierten, autorisierten Techniker vorgenommen werden**, der sich an die geltenden Sicherheitsvorschriften in dem Land halten muss, in dem das Gerät installiert wird.

## 6-2 Einlagerung

Wurde das Gerät in einem Lager mit Temperaturen unter 0 °C gelagert, sollte es vor der Benutzung wieder auf eine Mindesttemperatur von +10 °C gebracht werden.

## 6-3 Verpackung

Das Gerät wird in der Regel vollständig montiert verpackt und so in den Versand gebracht, daher ist nach der Auslieferung kein Zusammenbau mehr erforderlich. Der Teil aus Edelstahl und alle Rahmenplatten sind mit kratzfester Haftfolie geschützt.

Das Gerät wird, in einem speziellen Holzrahmen verpackt, auf eine Palette gestellt.

Das verpackte Gerät muss in der korrekten Position manövriert und gehalten werden, die in den Symbolen auf der Verpackung angegeben ist.

Beim Auspacken sicherstellen, dass das Gerät in Ordnung und mit allen Teilen komplett ist. Bei Entfernen der kratzfesten Folie darauf achten, dass keine Rückstände des Klebstoffs auf den Platten verbleiben.

Es wird empfohlen, die Verpackung bis zur Inbetriebnahme nicht abzunehmen, um zu vermeiden, dass der gute Erhaltungszustand des Geräts beeinträchtigt wird.

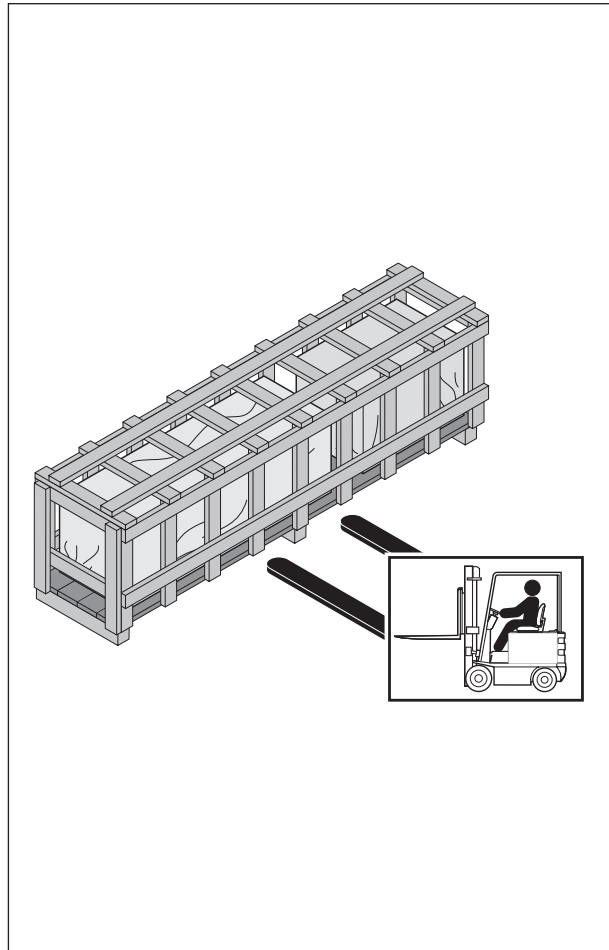


Abb. 9 Verpackung



### ACHTUNG

Beim Auspacken keine Cutter oder andere spitze Instrumente benutzen. Es können irreparable Kratzer auf der Oberfläche des Geräts entstehen.



### ACHTUNG

Die Verpackung muss den am Installationsort geltenden gesetzlichen Vorschriften gemäß entsorgt werden. Die verschiedenen Materialien müssen nach ihrer Art getrennt und bei den speziellen Sammelstellen abgeliefert werden.

Unbedingt die Umweltschutzvorschriften beachten.



## 6-4 Technische Daten

### 6.4.1 Zusammensetzung und Leistung des Geräts

Modell	Beschreibung	Abmessungen (mm)	Leistung (kW)
E7/KME1BA/BC	Elektrisches BAIN-MARIE	400x700x850h	-
E7/KME2BA/BC	Elektrisches BAIN-MARIE	800x700x850h	-

Tab. 4 Technische Daten

## 6-5 Aufstellung und Installation

Der Installationsbereich muss mit allen Anschlüssen für Versorgung, Belüftung, Abzug und Entsorgung von Produktionsrückständen ausgestattet sein. Er muss außerdem angemessen beleuchtet sein und alle hygienischen und sanitären Anforderungen gemäß den geltenden Gesetzen erfüllen, um eine Kontamination der Nahrungsmittel zu vermeiden.

Die Oberfläche und die Festigkeit des Fußbodens bzw. der Auflagefläche sind zu überprüfen, damit der Unterbau des Geräts gleichmäßig abgestützt wird.



### **ACHTUNG**

**Der Hersteller haftet weder für durch Installationsfehler verursachte Personen- oder Sachschäden noch für einen unsachgemäßer Gebrauch des Geräts.**

**Jeder durch eine unangebrachte Installation verursachte Fehler führt automatisch zum Erlöschen der Garantie.**

Die Anlage und die Installation des Geräts müssen den geltenden Normen UNI-CIG 8723 und dem ita. Ministerialerlass vom 12. April 1996 entsprechen.

Installation und Wartung des Geräts **müssen von einem qualifizierten, autorisierten Techniker vorgenommen werden**, der sich an die geltenden Sicherheitsvorschriften in dem Land halten muss, in dem das Gerät installiert wird.

### 6.5.1 Aufstellung des Geräts



#### **GEFAHR**

**Das Gerät muss in einer Entfernung von mindestens 200 mm von entzündlichen Wänden installiert werden. Dieser Abstand kann geringer sein, wenn die Wände feuerfest oder durch Wärmeisolierung geschützt sind.**

**Das Gerät ist nicht für Einbauküchen geeignet.**



#### **ACHTUNG**

**Es muss sichergestellt werden, dass das Gerät nach der Installation im Falle einer eventuellen Störung für das technische Fachpersonal leicht zugänglich ist.**

- Das Gerät aus der Verpackung nehmen und am Nutzungsort aufstellen;
- die Stützfüße einstellen, um das Gerät zu nivellieren;
- den transparenten Schutzfilm aus Kunststoffklebefolie von den Oberflächen entfernen. Er muss langsam abgezogen werden, damit keine Klebstoffreste auf der Oberfläche verbleiben.

Den Anschluss an das Stromnetz des Betriebs vornehmen (Kap. *Stromanschluss* auf der Seite 37).

Dann den Wasseranschluss vornehmen (Kap. *Wasseranschluss* auf der Seite 38).

Hiernach das Ablassrohr anschließen (Kap. *Anschluss der Ablassleitung* auf der Seite 38).

### 6.5.2 Belüftung des Aufstellungsraums und Ableitung von Hitze und Kochdampf

In dem Raum, in dem das Gerät aufgestellt wird, müssen Lufteinlässe vorhanden sein, damit der korrekte Betrieb des Geräts sowie der Luftaustausch im Raum garantiert ist.

Die Lufteinlässe müssen die geeignete Größe haben, durch Gitter geschützt und so angebracht sein, dass sie nicht versperrt werden können.

Um die komplette Ableitung der während der Wassererhitzung entstandenen Hitze und Dämpfe zu gewährleisten, muss das Gerät in einem gut belüfteten Raum (möglichst unter einer Abzugshaube) entsprechend den geltenden Bestimmungen installiert werden.

Im Falle einer Installation unter einer Haube (siehe *Abb. 12 Abzug durch die Haube*) Der Endteil der Geräteabzugsleitung muss sich etwa **1,8 m** von der Abstützfläche des Geräts befinden; die Mündung der Abzugsleitung muss sich genau unter der Haubenbasis befinden.

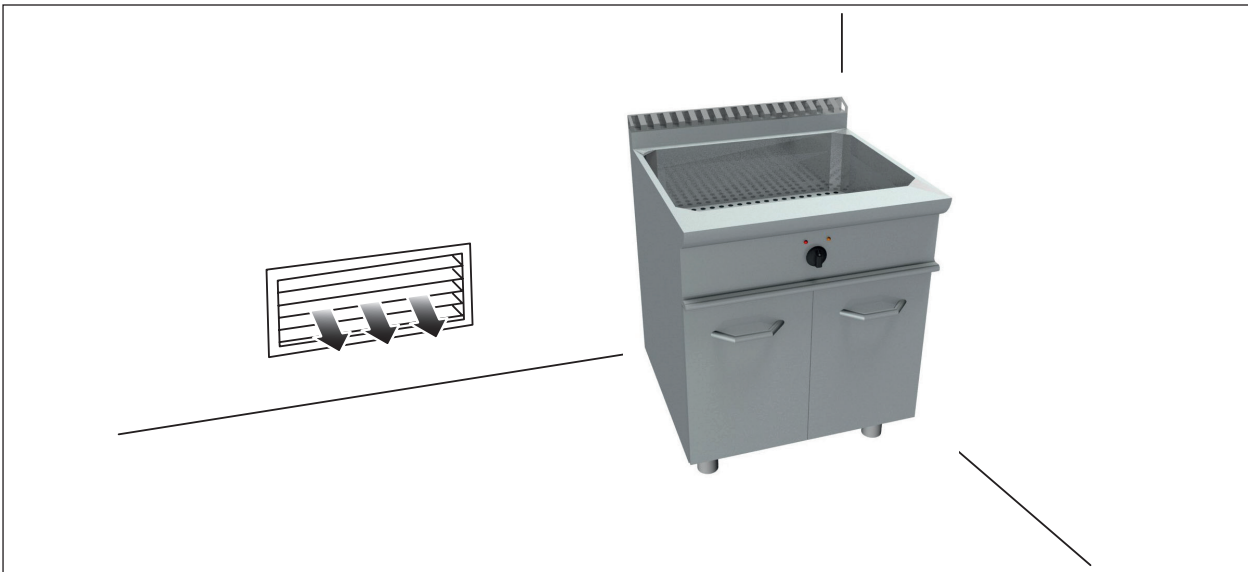


Abb. 10 Belüftung des Installationsraums

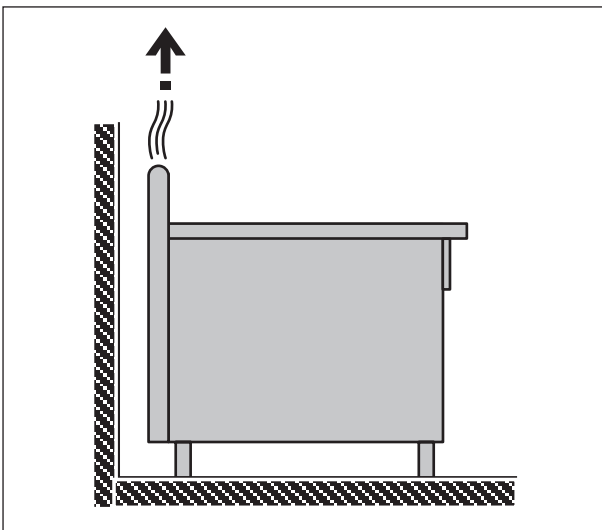


Abb. 11 Hitzeableitung

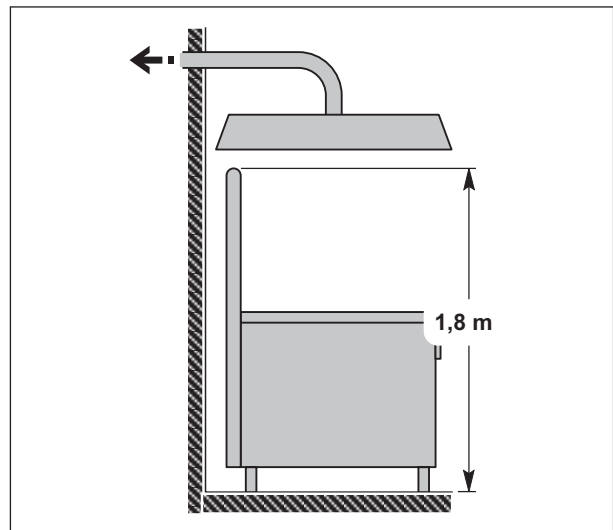


Abb. 12 Abzug durch die Haube

## 6-6 Stromanschluss



### ACHTUNG

**Alle erforderlichen elektrischen Arbeiten für die Installation des Geräts und des Versorgungskabels müssen von qualifizierten Elektrikern oder kompetenten Technikern den geltenden Vorschriften gemäß durchgeführt werden.**

- Das Gerät ist für den Betrieb mit der auf dem Typenschild angegebenen Spannung vorgesehen. Bevor das Gerät elektrisch angeschlossen wird, ist zu überprüfen, dass die Spannung des Stromnetzes im Betrieb mit den angegebenen Daten auf dem Typenschild übereinstimmt.
- Das Versorgungskabel darf nur vom Hersteller oder von einem erfahrenen, qualifizierten Techniker installiert werden.
- Das Versorgungskabel muss aus Gummi sein, in der Qualität mindestens H07RN-F entsprechen und Leiter mit einem für die maximale Last ausgelegten Querschnitt aufweisen.
- Das Versorgungskabel des Geräts darf nicht direkter Hitze ausgesetzt werden. Nach der Installation und dem Anschluss muss das Versorgungskabel so verlaufen, dass es an keiner Stelle eine Temperatur erreicht, die 50 °C über der Raumtemperatur liegt.
- Die elektrische Sicherheit dieses Geräts ist erst dann gewährleistet, wenn dieses korrekt an eine effiziente Erdungsanlage angeschlossen worden ist. Diese grundlegende Sicherheitsanforderung muss geprüft werden; im Zweifelsfall muss die Anlage durch qualifiziertes Fachpersonal sorgfältig kontrolliert werden.



### WICHTIG

**Das Gerät an eine effiziente Erdungsanlage anschließen!**

**Der Hersteller kann nicht für eventuelle Schäden durch fehlende Erdung der Anlage haftbar gemacht werden.**

- In der Stromversorgungsanlage sollte vor dem Gerät ein effizienter allpoliger Trennschalter mit mindestens 3 mm Öffnung zwischen den Kontakten installiert sein. Zu diesem Zweck können automatische Magnetschutzschalter verwendet werden.
- Der allpolige Trennschalter muss sich in unmittelbarer Nähe des Geräts befinden und nach der Installation leicht zugänglich sein.
- Das gelb-grüne Erdungskabel darf nicht vom Schalter unterbrochen werden.



### WICHTIG

**Es wird der Einbau eines Magnetschutzschalters mit Schmelzsicherung empfohlen.**

#### 6.6.1 Anschluss des Versorgungskabels

Der Anschluss des (im Lieferumfang enthaltenen) Versorgungskabels muss entsprechend den geltenden gesetzlichen Bestimmungen erfolgen. Das Versorgungskabel muss mit der am Gerät angebrachten Kabelverschraubung gesichert werden, damit ein Ausreißen vermieden wird.



### ACHTUNG

**Das Erdungskabel muss länger sein als die anderen Leitungsdrähte (um ca. 2 cm).**

**Bei starkem Zug am Kabel oder bei einem Defekt der Kabelbefestigung darf der Erdungsleiter erst nach den anderen Leitern abgezogen werden.**

## 6-7 Wasseranschluss

Für einen ordnungsgemäßen Anschluss an das Wasserverteilungsnetz sind die folgenden Anweisungen zu befolgen.

- Zwischen jedes Gerät und die Wasseranschlussleitung stets einen Absperrhahn einbauen. Seine Position muss die einfache Betätigung und das Schließen am Ende der Arbeit ermöglichen.
- Der Wasserversorgungsanschluss muss aus festem oder flexiblem Metall sein; es sind Rohre angemessenen Querschnitts zu verwenden.
- Sicherstellen, dass die Wasserzuführungsrohre nicht Rostpartikel oder Eisenspäne innerhalb des Beckens in Umlauf bringen; es ist absolut zu vermeiden, dass Oxyde oder Eisenablagerungen mit dem Edelstahl in Berührung bleiben, da sie korrosionsfördernd sind (Rostbildung). Es empfiehlt sich, verzinkte Rohre zu verwenden und das Wasser so lange ausfließen zu lassen, bis es klar erscheint.

Sollten sich Verrostungsstellen im Becken gebildet haben, sind diese auf Eisenoxyde oder abgelagerte Eisenspäne zurückzuführen und sind nicht durch den Edelstahl bewirkt.



### **WICHTIG**

---

**Sofern möglich, zwischen Absperrhahn und dem Gerät einen Filter installieren, der die Eisenpartikel aufhält, da diese durch Oxydation den Edelstahl angreifen könnten.**

---

#### 6.7.1 Anschluss der Ablassleitung

Der Ablass des Gerätes ist am Fußboden; den Anschluss des Ablasses unter Verwendung von hitzebeständigen Kunststoffrohren (mindestens 90°C) unter Beachtung der örtlich geltenden Hygienevorschriften herstellen.

## 6-8 Prüfung der Funktionsweise und Inbetriebnahme



### WICHTIG

---

Vor der Inbetriebnahme muss die Abnahme der Anlage vorgenommen werden, um die Betriebsbedingungen der einzelnen Komponenten zu beurteilen und eventuelle Funktionsstörungen zu erkennen. Dabei ist es wichtig zu prüfen, dass alle Sicherheits- und Hygienebedingungen strikt eingehalten werden.

---

#### 6.8.1 Elektrische Anlage kontrollieren

Die Taste der elektronischen Zündung drücken, um ihre Funktionsweise zu prüfen.

Das Gerät den Gebrauchsanweisungen gemäß in Betrieb setzen, die reguläre Funktionsweise der Schalteinrichtungen und der Heizstäbe überprüfen, indem die verschiedenen Kombinationen getestet werden.

#### 6.8.2 Hitzeableitung kontrollieren

Die Öffnungen, Belüftungs- oder Wärmeabfuhrschlitze dürfen nicht versperrt werden.

#### 6.8.3 Belüftung des Installationsraums kontrollieren

Die folgenden Kontrollen durchführen:

- Sicherstellen, dass der Aufstellungsraum des Geräts ausreichend belüftet ist.
- die Öffnungen für die Luftzufuhr müssen sich unten an den Außenwänden befinden, vorzugsweise gegenüber den Wänden mit dem Dampfabzug;
- die Öffnungen für die Luftzufuhr müssen so gestaltet sein, dass sie nicht verstopfen können.

#### 6.8.4 Benutzereinweisung

Nach der Abnahme muss der Benutzer bei Bedarf entsprechend eingewiesen werden, damit er alle notwendigen Kompetenzen für die Inbetriebnahme des Geräts in Sicherheitsbedingungen erwirbt, wie in den geltenden Gesetzen vorgeschrieben.



### WICHTIG

---

In den Erklärungen muss auf diese Betriebs- und Wartungsanleitung Bezug genommen werden.

---

## 6-9 WARTUNGSARBEITEN, DIE DER INSTALLATEUR ODER EIN FACHTECHNIKER DURCHFÜHREN MUSS

Die folgenden Wartungsarbeiten sollten **mindestens einmal pro Jahr durchgeführt werden** :

- Das Hitze- und Kochdampfableitungssystem auf Funktionstüchtigkeit überprüfen
- Funktionsfähigkeit der Regulierungsvorrichtungen überprüfen;



## **7 TABELLEN UND ANLAGEN**

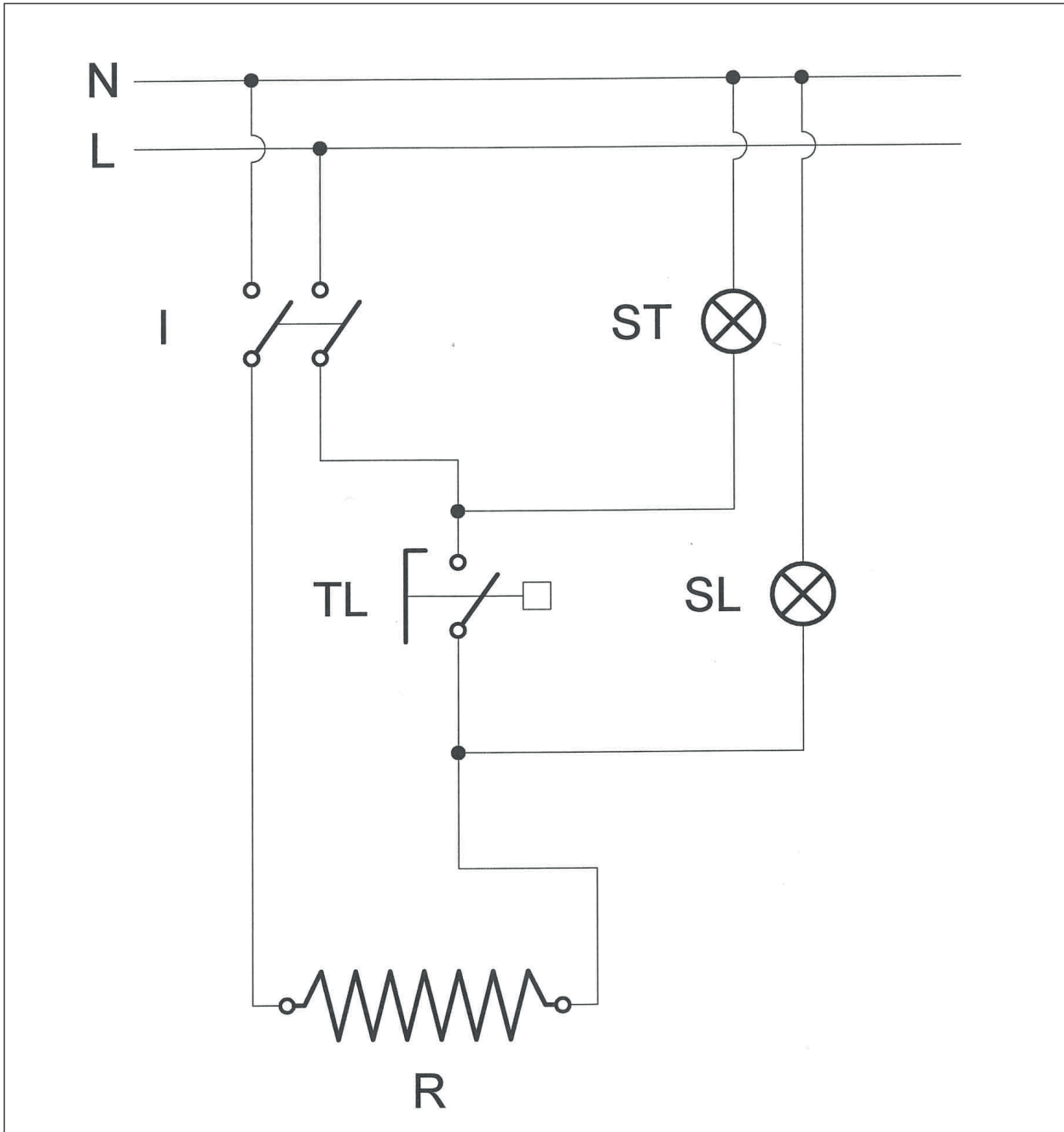


Abb. 13 Stromlaufplan

## Legende:

- I - Schalter
- TL - Betriebsthermostat
- ST - Kontrolllampe Spannung
- SL - Kontrolllampe Betrieb
- R - Heizstab 1500W- 230V

*Diese Seite wurde absichtlich leer gelassen*

---

CASTA s.r.l.

Via F.lli Lumière, 11 (Z.I. Villa Selva) - 47122 FORLI' (FC) - ITALIEN

Tel. +39 0543 782920 - Fax +39 0543 782925

<http://www.casta.com> E-mail: [casta@casta.com](mailto:casta@casta.com)

MwSt.-Nr. 03497370407

---