



Betriebsanleitung

Kühlvitrine Modell SVEN

Art-Nr.: 330-1036 schwarz

330-1035 weiß



INHALT

Lieferumfang	3
Normen und Richtlinien	3
Technische Übersicht	3/4
Symbolerklärungen	4
Allgemeine Hinweise.....	5
Sicherheitshinweise	6
Geräteaufstellung	7
Geräteanschluss	7
Struktur und Teile	8
Erste Inbetriebnahme	8
Bedienung – Einstellungen (Display).....	8/9
Reinigung.....	9
Wartung	9
Kühlgerät außer Betrieb nehmen / Lagerung / Transport	9
Fehlersuche und -behebung.....	10
Fehlercodes	10
Stromlaufplan.....	11
Explosionszeichnung mit Legende	12/13
Verpackungs-Entsorgung.....	14
Geräte-Entsorgung	14

Sehr geehrter Kunde,

wir gratulieren Ihnen zu Ihrer neuen SARO-Kühlvitrine.

Der von Ihnen erworbene Artikel wurde für die gewerbliche Nutzung in Restaurants, Hotels, Cafés, Kantinen und Supermärkten entwickelt. Besonders eignet sich die Vitrine für die Präsentation und den Verkauf von Lebensmitteln und Getränken.

Bitte lesen Sie sich die Betriebsanleitung, vor der Inbetriebnahme, aufmerksam durch.

Wir wünschen Ihnen viel Spaß mit Ihrem neuen SARO-Produkt.

LIEFERUMFANG

- 1 Kühlvitrine
- 4 höhenverstellbare Roste

NORMEN UND RICHTLINIEN


Das Gerät entspricht den aktuellen Normen und Richtlinien der EU:

Niederspannungsrichtlinie–Richtlinie–NSP 2014/35/EU, Richtlinie zur elektromagnetischen Verträglichkeit–EMC 2014/30/EU, RoHS–Richtlinien 2011/65/ EU und 2015/863/EU, Ökodesign Richtlinie 2009/125/EG mit VO (EU) 2019/2024 und VO (EU) 2019/2018.

Bei Bedarf lassen wir Ihnen die entsprechende Konformitätserklärung zukommen.

TECHNISCHE ÜBERSICHT

Kühlvitrine	
Modell	SVEN
Bestell-Nr.	330-1036 schwarz 330-1035 weiß
Material	Gehäuse Kunststoff
Tür(en)	Türanschlag rechts, nicht wechselbar, Glas gewölbt
Schloss	ohne
Roste	4, höhenverstellbar
Ein-/Ausschalter	Nein
Anschlussvorbereitung	Steckerfertig mit Schukostecker
Beleuchtung	LED-Innenbeleuchtung Dieses Produkt enthält Lichtquellen der Energieeffizienzklasse G, separat schaltbar
Temperatureinstellung/-kontrolle	Digital
Geräusentwicklung	56 dB
Isolierung	Doppelverglasung
Kühlungsart	Umluftkühlung
Abtauung	Automatisch

Füße	4 Rollen, 2 feststellbar
Geeignet für	Klimaklasse 3, 4
Temperaturbereich	0 / +12 °C
Rostgröße	4 x B 435 x T 347 mm
Inhalt brutto / netto	235 / 209 L
Kältemittelart/Menge	R290a / 90g 
Anschluss	230 V / 50 Hz / 0,250 kW
Abmessungen innen	B 440 x T 410 x H 1130 mm
Abmessungen außen	B 515 x T 485 x H 1689 mm
Warenpräsentationsfläche	1,33 m ²
VO zur Energie-Kennzeichnung	VO (EU) 2019/2018
Energieeffizienzklasse / EEI	B (Spektrum A bis G)
Energieverbrauch per Jahr/Tag	1622,06 kWh / 4,444 kWh
Gewicht brutto/netto	85,5 / 80,5 kg
GTIN [EAN-Code]	Schwarz: 4017337330300 Weiß: 4017337330058



**WARNUNG: FEUERGEFÄHRLICHE
STOFFE - VERBRENNUNGSGEFAHR!**

Dieses Symbol weist darauf hin, dass Gefahren aufgrund von feuergefährlichen Stoffen für Leben und Gesundheit von Personen bestehen. Verbrennungsgefahr bei Nichtbeachten!

**WARNING: FLAMMABLE SUBSTANCES -
RISK OF BURNING!**

This symbol indicates that there are dangers for life and health of persons due to flammable substances. Risk of burns if ignored!

ALLGEMEINE HINWEISE

- Bewahren Sie diese Betriebsanleitung griffbereit in der Nähe des Gerätes auf.
- Der Hersteller/Händler kann nicht verantwortlich gemacht werden für Schäden, die durch Nichtbeachtung dieser Bedienungsanleitung entstehen.
- Bei Nichtbeachtung dieser Bedienungsanleitung ist die Sicherheit des Gerätes nicht mehr gewährleistet.
- Bei der Weitergabe des Gerätes an Dritte muss diese Bedienungsanleitung mitgegeben werden.
- Dieses Gerät darf nicht von Kindern oder Personen mit eingeschränkten körperlichen, sensorischen oder geistigen Fähigkeiten bedient werden, da diese die Gefahren bei Benutzung von Elektrogeräten und/oder Kühlgeräten nicht erkennen und es zu Unfällen, Bränden, Explosionen oder Sachbeschädigungen kommen kann.
- Nach dem Auspacken des Gerätes vergewissern Sie sich, dass sich alles in einwandfreiem Zustand befindet. Sollten Sie Beschädigungen entdecken, so schließen Sie das Gerät nicht an, sondern benachrichtigen Sie Ihren Händler.
- Prüfen Sie, ob alle im Lieferumfang angegebenen Komponenten vorhanden sind. Sollte das nicht so sein, benachrichtigen Sie Ihren Händler.
- Bewahren Sie die Verpackung des Gerätes auf. Nur in der Originalverpackung kann das Gerät sicher transportiert werden z. B. zu Reparaturzwecken, bei einem Umzug etc. Beachten Sie, dass alle Bestandteile der Verpackung (Plastikbeutel, Karton, Styroporsteine, usw.) Kinder gefährden können und deshalb nicht in deren Nähe gelagert werden dürfen.
- Falls eine Aufbewahrung der Verpackung nicht möglich ist, trennen Sie die verschiedenen Verpackungsmaterialien und liefern Sie diese bei der nächstgelegenen Sammelstelle zursachgemäßen Entsorgung ab.
- Benutzen Sie das Gerät nicht im Freien bei Regen und nicht in feuchten Räumen.
- Betreiben Sie das Gerät nicht unbeaufsichtigt.
- Beachten Sie die für den Einsatzbereich geltenden Unfallverhütungsvorschriften und die allgemeinen Sicherheitsbestimmungen.
- Stellen Sie das Gerät an einem trockenen, ausreichend belüfteten Ort und auf einem geraden, sicheren Untergrund auf.
- Sorgen Sie für mindestens 10 cm Abstand zwischen Rückseite der Kühlvitrine und der Wand. Ansonsten kann die gewünschte Kühlleistung nicht mehr gewährleistet werden.
- Das Gerät nicht in der Nähe von Wärmequellen, wie Heizung, Herd, Ofen oder offenem Feuer oder in direkter Sonneneinstrahlung aufstellen, da dann die gewünschte Kühlleistung nicht mehr gewährleistet werden kann.
- Die Lüftungsschlitze sind immer freizuhalten und dürfen nicht abgedeckt oder zugestellt werden.
- Beachten Sie vor Inbetriebnahme die empfohlenen Umgebungstemperaturen (Klimaklasse) des Gerätes für eine optimale Kühlleistung
- Vor Anschluss an das Stromnetz und vor Inbetriebnahme reinigen Sie das Gerät sorgfältig, wie unter „Reinigung“ angegeben.
- Bevor Sie das Gerät anschließen, vergewissern Sie sich, ob eine Schuko-Steckdose (mit Erdung) und ein 230 Volt-Anschluss vorliegen und dass dies mit den Angaben auf dem Typenschild übereinstimmt. Andere Stromarten, als auf dem Typenschild angegeben, können zur Überhitzung des Gerätes oder einem Defekt führen.
- Bohren oder stechen Sie keine Löcher in Innen- oder Außenseite des Gerätes. Der Kühlkreislauf könnte beschädigt werden.
- Während der Nutzdauer wird aus hygienischen Gründen eine tägliche Reinigung empfohlen.
- Vor einer Reinigung trennen Sie immer das Gerät vom Stromnetz, schalten das Gerät vorher noch aus, wenn es über einen Ein- und Ausschalter oder über eine entsprechende Bedienung (Thermostat) mit Nullstellung oder Ausfunktion verfügt; ebenso bei längerer Nichtbenutzung.
- Der Hersteller/Händler kann nicht für Schäden verantwortlich gemacht werden, die durch das Nichtbeachten der Betriebsanleitung entstehen. Ebenfalls ist dann die Sicherheit des Gerätes nicht mehr gewährleistet.
- Im Falle einer Störung/Fehlfunktion trenne Sie das Gerät vom Stromnetz und benachrichtigen Sie Ihren Händler. Er wird die Reparatur mit Originalersatzteilen ausführen/ausführen lassen.

SICHERHEITSHINWEISE

- Falsche Bedienung und unsachgemäße Behandlung können zu Störungen am Gerät und zu Verletzungen des Benutzers führen.
- Das Gerät ist weder geeignet noch vorgesehen für die Lagerung von Medikamenten oder leicht entzündlichen, brennbaren oder explosiven Stoffen.
- Beachten Sie die für den Einsatzbereich geltenden Unfallverhütungsvorschriften und die allgemeinen Sicherheitsbestimmungen.
- Sorgen Sie für einen sicheren Stand auf einem trockenen, dem Gewicht des Gerätes entsprechend ausreichenden, rutschfesten Untergrund sowie für einen gut belüfteten Ort.
- Das Gerät keiner direkten Sonneneinstrahlung aussetzen, nicht in der Nähe von anderen Wärmequellen (Heizung, Herd, Ofen... offenes Feuer) aufstellen und/oder nicht auf eine heiße Oberfläche stellen, da sonst die gewünschte Kühlleistung nicht erreicht werden kann.
- Keine leicht entzündlichen oder explosiven Stoffe in der Nähe des Gerätes lagern.
Keine Arbeiten mit leicht entzündlichen Stoffen in der Nähe des Gerätes ausführen (kein Lack- oder Farbspray oder ähnliches). Es könnte sonst zu einem Feuer oder zu einer Explosion führen.
- Das Gerät benötigt ausreichend Platz für die Luftzirkulation und Kühlleistung: je 10 cm zu den Seiten und zur Wand.
- Keine schweren Gegenstände, Lasten oder Flüssigkeiten auf das Gerät abstellen.
- Sorgen Sie dafür, dass die Lufteinlass- und Abluftöffnungen des Gerätes stets frei von Verunreinigungen sind. Überprüfen Sie diese regelmäßig und entfernen Sie etwaige Staubablagerungen mit Hilfe eines Staubsaugers. Stellen Sie die Luftöffnungen nicht zu oder decken Sie diese nicht ab.
- Neigen Sie das Gerät nicht um mehr als 45 Grad.
- Vor Anschluss an Ihr Stromnetz prüfen Sie, ob die Stromart und Netzspannung mit den Angaben auf dem Typenschild übereinstimmen. Nur bei Übereinstimmung ist die Inbetriebnahme möglich, um Unfälle/Defekte zu vermeiden.
- Verwenden Sie keine Adapter, Steckdosenleisten und/oder Verlängerungskabel; schnell kann es sonst zu Überhitzungen der Kabel/Leitungen kommen, wenn auch noch weitere Geräte angeschlossen sind. Die Brandgefahr wächst.
- Bewegen Sie das Gerät nicht während der Benutzung.
- Bevor Sie das Gerät bewegen, schalten Sie es aus (wenn Schalter dazu vorhanden ist) und ziehen den Netzstecker.
- Ziehen Sie das Kabel immer nur am Steckergehäuse aus der Steckdose.
- Achten Sie darauf, dass das Gerät beim Bewegen nicht kippt. Dies könnte zu Verletzungen führen.
- Steht das Gerät wieder an seinem Platz, warten Sie 2 Stunden, bevor Sie das Gerät erneut in Betrieb nehmen.
- Ein längerer Transport verursacht eine Standzeit von ca. 24 Stunden vor Inbetriebnahme, um vorsorglich Geräteschäden/Unfälle zu vermeiden.
- Nach einem eventuellen Stromausfall oder kurzem Steckerziehen, schalten Sie das Gerät kurz aus, warten 5 Minuten ab, stecken den Stecker wieder ein und starten das Gerät.
- Lassen Sie das Netzkabel nicht über scharfe Kanten hängen, quetschen es nicht und halten Sie es fern von heißen Gegenständen und offenen Flammen.
- Achten Sie darauf, dass ein unbeabsichtigtes Ziehen am Kabel oder ein Stolpern darüber nicht möglich ist.
- Überprüfen Sie regelmäßig das Kabel. Wenn es beschädigt ist, z. B. durch Quetschen, dann muss es von einem qualifizierten Fachmann ausgewechselt werden.
- Das Gerät, Kabel und Stecker nicht mit nassen oder feuchten Händen anfassen.
- Vorsicht! Das Gerät steht unter Strom solange es am Stromnetz angeschlossen ist.
- Schützen Sie das Gerät vor Feuchtigkeit.
- Reinigen Sie das Gerät nicht mit einem offenen Wasserstrahl.
- Das Gerät darf nicht in Wasser oder andere Flüssigkeiten getaucht oder mit Flüssigkeiten benetzt werden. Sollte das Gerät dennoch einmal nass geworden sein, sofort den Netzstecker ziehen und das Gerät vor erneutem Gebrauch von einem Fachmann überprüfen lassen. Es besteht Lebensgefahr durch Stromschlag.
- Ein beschädigtes Gerät darf nicht benutzt werden!
In diesem Falle trennen Sie das Gerät vom Stromnetz und wenden Sie sich an Ihren Fachhändler!
- Versuchen Sie nie das Gerät selbst zu öffnen oder gar zu reparieren. Es besteht Lebensgefahr!
- Berühren Sie nicht den Kompressor, es könnte zu Verbrennungen kommen.
- Bohren oder stechen Sie kein Loch in das Gerät, weder von außen noch im Innenraum.
Installieren Sie keine anderen Geräte an das Kühlgerät oder bringen keine fremden Dinge dort an.
- Greifen Sie nicht in den Kühlkreislauf ein! Dafür ist ein Fachmann zuständig!
Kältemittel R600a, R290 sind zwar sehr umweltschonend – sind aber farblose, fast geruchslose, brennbare Gase; schwerer als Luft; in hoher Konzentration narkotisierend und erstickend!
- Reparaturen sind von entsprechenden Fachkräften mit den Originalersatzteilen auszuführen.
- Vor jeder Reinigung das Gerät vom Stromnetz trennen, ebenso bei längerer Nichtbenutzung.
- Aus hygienischen Gründen wird mindestens eine tägliche Reinigung empfohlen, aber auch bei Notwendigkeit im Laufe eines Tages.

GERÄTEAUFSTELLUNG

Stellen Sie das Gerät in einem trockenen und ausreichend belüfteten Raum auf. Sorgen Sie dabei für einen sicheren Stand auf einem trockenen und rutschfesten Untergrund.

Stellen Sie das Gerät mit der Rückseite mindestens 10 cm von der Wand entfernt auf, um jederzeit für genügend Luftzirkulation zu sorgen. Oberhalb des Gerätes sollten mindestens 30 cm Platz sein; zu den Seiten jeweils 10 cm.

Die Leistung und der Stromverbrauch können durch die Umgebungstemperatur oder direktes Sonnenlicht beeinträchtigt werden. Setzen Sie das Gerät daher nicht direkter Sonneneinstrahlung aus und platzieren Sie es nicht in unmittelbarer Nähe eines Herdes, eines Heizkörpers oder einer sonstigen Wärmequelle.

Sorgen Sie dafür, dass der Netzstecker immer frei zugänglich ist und ohne Umstände vom Stromnetz getrennt werden kann.

Richten Sie die Einlegeböden des Gerätes so ein, dass die Abstände der Höhe Ihrer Waren entsprechen.



Nach Lieferung bzw. einem Transport des Gerätes, schließen Sie dieses erst an, nachdem das Gerät für mindestens 24 Stunden stillgestanden hat. Dies ist unbedingt notwendig, damit sich das Kältemittel im Kompressor sammeln kann.

GERÄTEANSCHLUSS

Nach längerem Transport sollte das Gerät erst nach 24 Stunden in Betrieb genommen werden, ebenso nach starker Neigung; dass der Kühlkreislauf sich wieder stabilisieren, Kältemittel sich wieder gleichmäßig verteilen kann um keinen Defekt, keine Störung hervorzurufen.

Nach kurzer Bewegung und Neigung unter 45 Grad warten Sie bitte 2 Stunden mit dem Anschluss.

Bevor Sie das Gerät anschließen, vergewissern Sie sich, dass die Spannung und die Frequenz der Stromversorgung mit den Angaben auf dem Typenschild übereinstimmen! Andere Spannungen können zur Überhitzung des Gerätes führen!!!

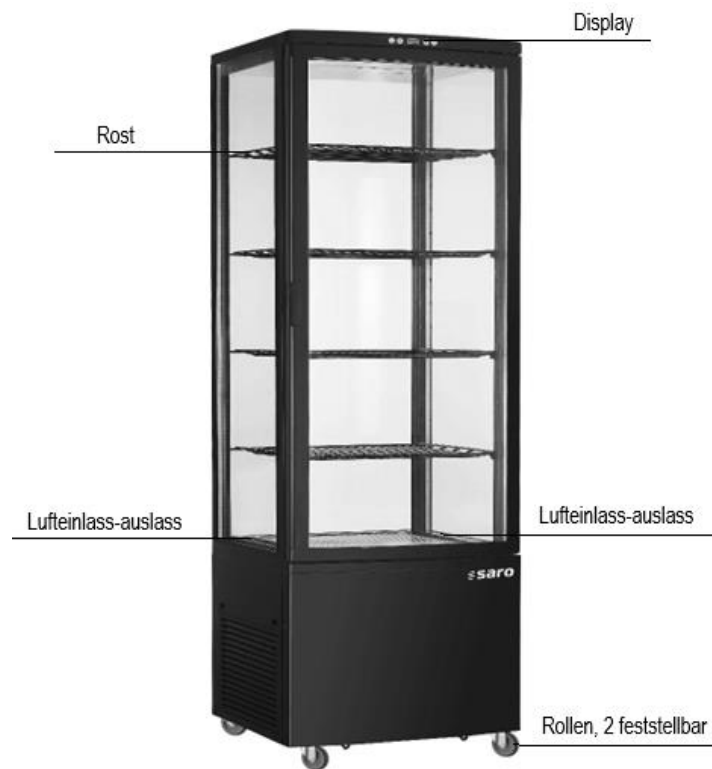
Schließen Sie das Gerät nur an eine Schutzkontaktsteckdose mit Erdung und einem 230 Volt Anschluss an.

Wenn Sie das Gerät angeschlossen haben, warten Sie etwa eine Stunde, damit der Innenraum ausreichend herunterkühlen kann, bevor Sie diesen mit Ware bestücken.

Nach Stromausfall oder wenn das Gerät vom Stromnetz getrennt wurde, warten Sie mindestens 5 Minuten, bevor Sie das Gerät wieder anschließen und in Betrieb nehmen!

Wird das Gerät erneut gestartet, direkt nachdem es ausgeschaltet wurde, kann es passieren, dass die Sicherung auslöst und den Stromfluss unterbricht. Außerdem kann es dazu kommen, dass der Kompressor überbelastet und beschädigt wird.

STRUKTUR UND TEILE



ERSTE INBETRIEBNAHME

Vor der ersten Nutzung:

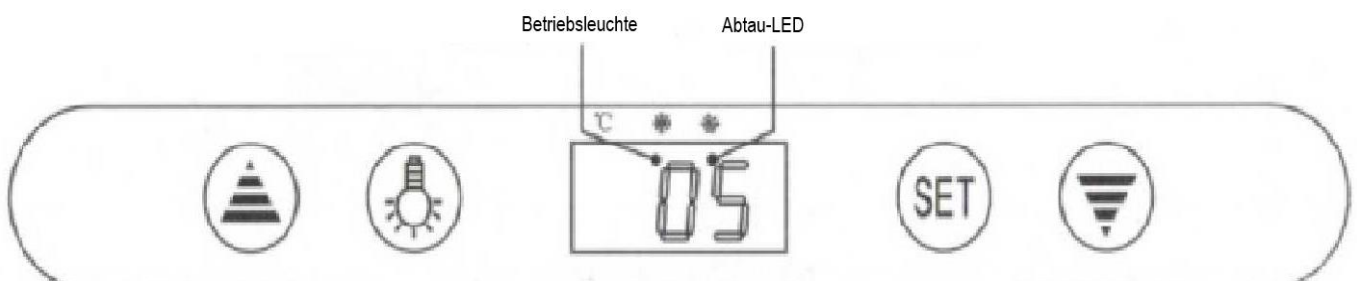
Packen Sie das Gerät aus, überprüfen es auf Vollständigkeit und stellen Sie es auf (Siehe Geräteaufstellung). Säubern Sie das Gerät (siehe Reinigung).

Schließen Sie das gesäuberte Kühlgerät (Siehe Geräteanschluss) an eine 230 V Steckdose an.

Erst wenn die gewünschte Temperatur erreicht ist, legen Sie Ihre Ware in das Gerät ein.

BEDIENUNG - EINSTELLUNGEN

Digitaler Temperaturregler



Bedienfeld

Funktionen der Tasten

- ▲ Steigert den Wert des angezeigten Parameters
 - ▼ Verringert den Wert des angezeigten Parameters
- SET Anzeige des „Setpoint“-Wertes und Speicherung des Parameterwertes

Temperatureinstellung

Wenn Sie die SET-TASTE drücken erscheint auf dem Display die eingestellte Kühltemperatur.

Mit den Pfeiltasten (▲) oder (▼) können Sie diesen Temperaturwert verändern.

Die neu eingestellte Kühltemperatur bestätigen Sie dann mit der SET-Taste.

Wenn Sie länger als 10 Sekunden keine Taste mehr drücken, wird die Kühlraumtemperatur auf dem Display angezeigt. Das Kühlgerät arbeitet in einem Temperaturbereich von +2 bis +12 °C und kann inner- halb diesem reguliert werden.

Innenbeleuchtung

Um die Innenbeleuchtung einzuschalten, drücken Sie die Taste mit dem Lampen-Symbol.

Wenn Sie diese Taste nochmals drücken, geht das Innenlicht wieder aus.

Betriebsleuchte

Während der Kühlphase leuchtet die Betriebskontrolllampe auf und sie geht wieder aus, sobald die Kühlraumtemperatur konstant ist.

Diese Kontrolllampe blinkt, wenn eine Verzögerung auftritt.

Abtau-Anzeige LED

Die Abtau-Anzeige leuchtet auf während der Abtauphase. Sie leuchtet nicht auf bei Beendigung des Abtauens und sie blinkt, wenn sich das Abtauen verzögert.

Die Abtauphasen sind werksseitig so eingestellt, dass alle 6 Stunden (330-1070, 330-1130, 330-1135 alle 3 Std. und 330-1110 alle 2 Std.) die Vitrine 25 Minuten (330-1100 nur 20 Min.) abgetaut wird.

Die Abtauphasen können sich automatisch verkürzen, wenn schon vorher die voreingestellte obere Temperaturgrenze erreicht ist.

Das Kühlgerät kann bei Bedarf aber auch manuell abgetaut werden:

Sie können die Abtauphasen starten oder stoppen, indem Sie die Taste mit dem Lampen- Symbol 6 Sekunden gedrückt halten.

Die Sicherheitshinweise, allgemeinen Hinweise, Hinweise zur 1. Geräte-Inbetriebnahme, zur Bedienung, Reinigung, Wartung, Entsorgung Ihres Kühlgerätes entnehmen Sie bitte der bei- liegenden Geräte-Bedienungsanleitung.

Hier wurde nur die Regelung des Thermostates durch den Bediener beschrieben. Änderungen von Werkseinstellungen des Thermostates sollte nur Ihr Techniker vornehmen. Auf Anfrage erhalten Sie die entsprechende Anweisung per E-Mail dazu.

REINIGUNG

Außen- und Innenseiten mit einem feuchten, weichen Tuch ab- bzw. auswischen.

Es kann ein mildes Spülmittel dazu verwendet werden.

Noch einmal ohne Reinigungszusatz nachwischen, anschließend gut trockenreiben.

Keine scharfen, bleichenden, ätzenden oder kratzenden Reinigungsmittel/Reinigungshilfen verwenden, die Oberflächen könnten dadurch beschädigt/zerkratzt werden.

Der untere Boden kann für die Reinigung entfernt werden. Lösen Sie dazu die vier Schrauben und setzen Sie diese, nach der Beendigung der Reinigung, wieder ein.

WARTUNG

Das Kühlgerät ist sehr wartungsarm. Ca. alle 2 Monate kontrollieren Sie die Lüftungsschlitzen auf Verschmutzung. Mit einer weichen Bürste abbürsten und gleichzeitig die Verschmutzung mit einem Sauger absaugen

KÜHLGERÄT AUßER BETRIEB NEHMEN / LAGERUNG /TRANSPORT

Nehmen Sie alle Lebensmittel heraus, schalten Sie das Gerät aus, ziehen Sie den Netzstecker.

Reinigen Sie das Gerät innen und außen gründlich und öffnen Sie die Tür, damit das Gerät ausreichend trocknen kann. Ist es trocken und soll das Gerät für eine längere Zeit nicht benutzt werden, stellen sie es an einem trockenen, staubfreien und nicht heißen Ort ab. Decken Sie das Gerät am besten ab oder verwenden Sie die Originalverpackung, um das Gerät vor Beschädigungen zu schützen.

Sichern Sie das Gerät gegen ein eventuelles Hineinklettern von Kindern und Haustieren, dass diese dort nicht eingesperrt werden können.

Bei der Lagerung von nur dem Verpackungsmaterial beachten Sie bitte, dass Bestandteile der Verpackung wie Plastikbeutel, Karton, Styroporsteile usw. Kinder gefährden können, wenn sie damit unbeaufsichtigt spielen können (z. B. Erstickungsgefahr). Für einen Transport des Gerätes verwenden Sie am besten die Originalverpackung, damit das Gerät optimal gegen Stoß, scharfen Kanten, Witterungsbedingungen usw. geschützt ist. Neigen Sie das Gerät nicht mehr als 45 Grad und setzen es keiner Feuchtigkeit oder Regen aus und vermeiden starke Erschütterungen. Nach dem Transport muss das Gerät ca. 24 Stunden ohne weitere Bewegung stehen, bevor es wieder angeschlossen werden kann. Ansonsten kann es zu einem Defekt kommen, da sich Kältemittel und Öl wieder richtig verteilen/platzieren müssen.

FEHLERSUCHE UND -BEHEBUNG

Problem	Ursache und Lösung
Keine Kühlung	Ist der Stecker eingesteckt? Ist die Steckdose in Ordnung? Ist die Sicherung defekt? Stromausfall? Somit die Stromversorgung des Gerätes wieder realisieren.
Unbefriedigende Kühlleistung	Direkte Sonneneinstrahlung? Gibt es eine Wärmequelle in der Nähe? Ist die Belüftung der Umgebung schlecht? Schließt die Tür richtig? Wird die Tür für längere Zeit geöffnet? Ist die Türdichtungsleiste deformiert oder beschädigt? Befindet sich zu viel Ware im Innenraum? Blockieren die Lebensmittel den Luftein- oder -auslass? Schaffen Sie hier Abhilfe und stellen den Temperatur-regler neu ein. Kondensator verdeckt?
Starke Geräusche	Das Gerät ist nicht richtig nivelliert. Das Gerät berührt die Wand oder andere Gegenstände. Am Gerät ist irgendwas lose. Korrigieren Sie den sicheren, geraden Stand und/oder entfernen Sie die Berührungen.
Wenden Sie sich Ihren Händler, wenn die Probleme durch einfache Fehlersuche nicht gelöst werden können.	

FEHLERCODES (Bitte wenden Sie sich hiermit an Ihren Fachhändler!)

EE1: Kühlraumfühler ist defekt

EE2: Verdampferfühler ist defekt

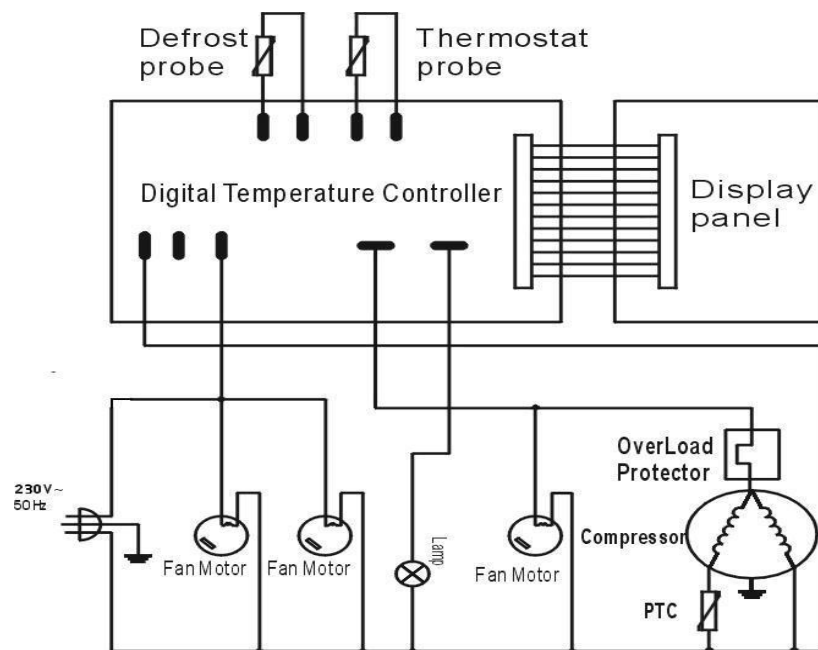
EE3: Verdichtersonde ist lose oder gebrochen

EE4: Verdichterschutzsonde (Temperatur des Trockenfilters ist höher als 58°C)

Folgende Probleme sind keine Störung:

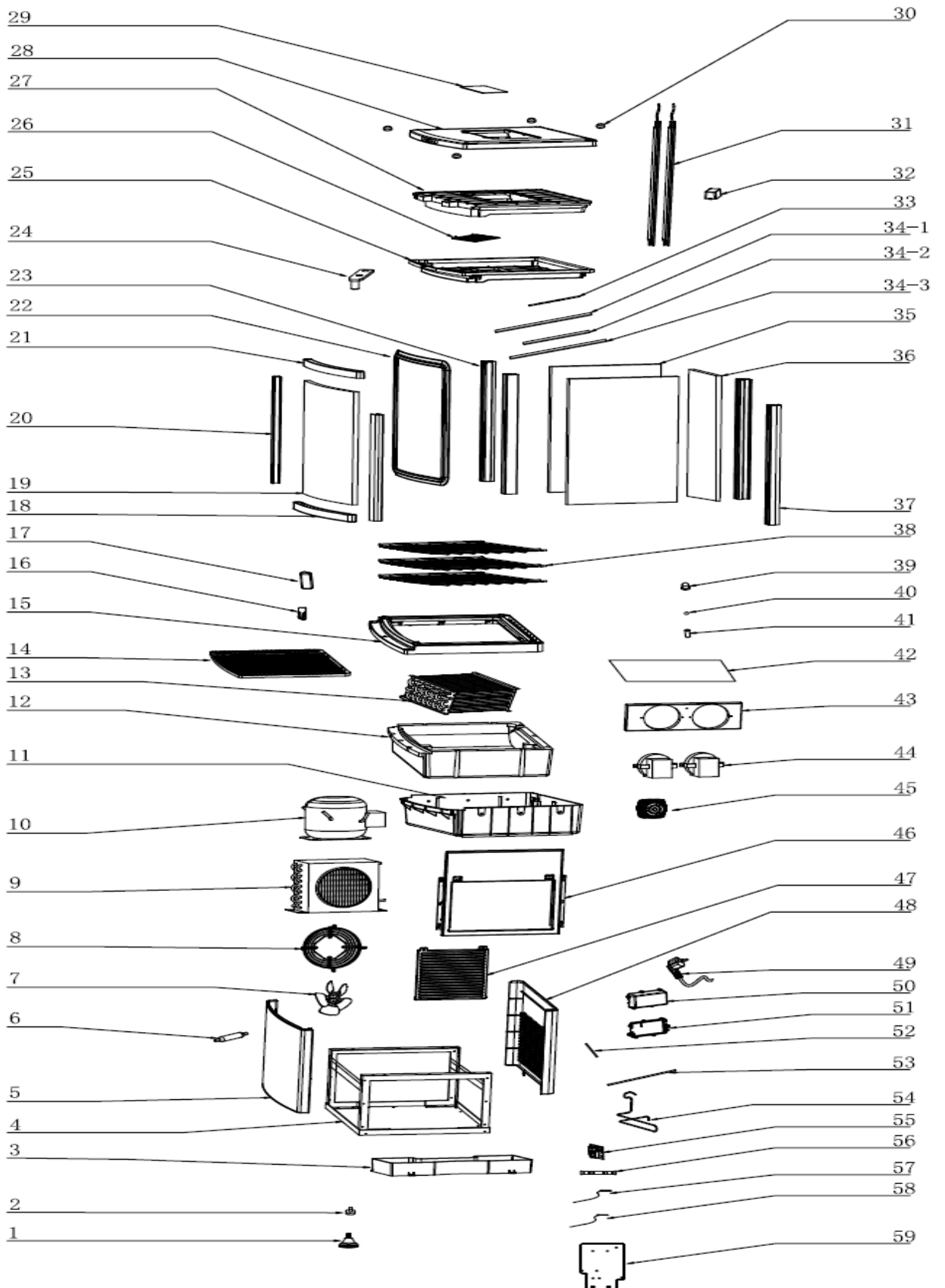
Das Rauschen des Wassers ist zu hören, wenn das Kühlgerät arbeitet. Das ist normal, da das Kältemittel im System zirkuliert. In der nassen Jahreszeit kann sich an der Außenseite des Gerätes Kondenswasser niederschlagen. Dies ist keine Störung, die Ursache ist eine zu hohe Luftfeuchtigkeit. Verwenden Sie einfach ein Tuch, um das Kondenswasser abzuwischen.

STROMLAUFPLAN

Übersetzung zum Schaltplan:

Defrost probe	Abtausonde
Thermostat probe	Thermostatsonde
Digital Temperature Controller	Digitaler Temperaturregler
Display panel	Anzeigetafel
Fan Motor	Lüftermotor
Overload Protector	Überlastungsschutz
Compressor	Kompressor
PTC	PTC-Widerstand (Kaltleiter)

EXPLOSIONSZEICHNUNG:



EXPLOSIONSZEICHNUNG - Legende

1	Base feet	1	Standfuß
2	Fixed stopple	2	Fester Anschlag
3	Water receiver	3	Wasserauffangebehälter
4	Base	4	Grundgestell
5	Curved front base panel	5	Gewölbte vordere Bodenplatte
6	Dry filter	6	Trockenfilter
7	Fan blade of condenser	7	Lüfterflügel des Ventilator
8	Fan Cover	8	Ventilatorabdeckung
9	Condenser	9	Kondensator
10	Compressor	10	Verdichter
11	Plastic base of evaporator	11	Kunststoffboden für Verdampfer
12	Foam base for evaporator	12	Schaumstoffunterlage für Verdampfer
13	Evaporator	13	Verdampfer
14	Removable bottom cover	14	Abnehmbare untere Abdeckung
15	Bottom base	15	Unterer Boden
16	Shelf clip	16	Regalbefestigung
17	Doorhandle	17	Türgriff
18	Bottom door frame	18	Oberer Türrahmen
19	Door glass	19	Türglas
20	Left & right door frame (single)	20	Türrahmen links und rechts (einzeln)
21	Upper door frame	21	Oberer Türrahmen
22	Door Gasket	22	Türrahmen
23	Front poles of shelves (single)	23	Vordere Stange der Einlegeböden (einzeln)
24	Upper Gemel	24	Oberes Türscharnier
25	Light Ceiling	25	Obere Abdeckung
26	Inside light cover	24	Leichte Abdeckung innen
27	Foam of light sealing	27	Schaum zur Versiegelung der Abdeckung
28	Outer plastic panel	28	Äußere Kunststoffverkleidung
29	Outer light cover	29	Äußere Abdeckung für Leuchte
30	Screw Cover	30	Abdeckung für Schraube
31	SMD LED lights	31	SMD LED Licht
32	Power driver	32	Leistungsstarker Treiber
33	Iron piece top and bottom stainless	33	Edelstahl oben und unten rostfrei
34-1	Side stainless iron piece	34-1	Seitenteil aus rostfreiem Edelstahl
34-2	Side stainless iron piece	34-2	Seitenteil aus rostfreiem Edelstahl
34-3	Opening Stainless steel dar	34-3	Öffnung aus rostfreiem Edelstahl
35	Side glass	35	Seitenglas
36	Rear glass	36	Rückscheibe
37	Rear pole	37	Hintere Halterung
38	Improved airflow shelf	38	Verbesserte Luftstromablage
39	Door shaft	39	Türwelle
40	Steel ball	40	Stahlkugel
41	Door pin	41	Türstift
42	Cushion of evaporator	42	Polsterung des Verdampfers

43	Motor fixer	43	Motorbefestigung
44	Motor of evaporator	44	Motor für Verdampfer
45	Motor of condensor	45	Motor des Kondensator
46	Side plastic grill	46	Seitliches Kunststoffgitter
47	Door to condenser	47	Tür zum Kondensator
48	Rear grill	48	Hinteres Gitter
49	Power cord	49	Netzkabel
50	Circuit board	50	Platine
51	Boxer cover	51	Abdeckung
52	Charging pipe	52	Füllrohr
53	Connected tube	53	Verbindungsrohr
54	Drain tubes with clips	54	Drainagerohre mit Clips
55	Main circuit board	55	Hauptplatine
56	Digital controller	56	Digitale Steuerung
57	Temperature Probe	57	Temperaturfühler
58	Defrost Probe	58	Abtausonde
59	Plate thermostat box fixing	59	Platte für Thermostatkastenbefestigung

VERPACKUNGS-ENTSORGUNG



Die Verpackungsmaterialien bitte entsprechend trennen und den zuständigen Sammelstellen zur Wiederverwertung und zur Umweltschonung zuführen.

GERÄTE-ENTSORGUNG



Hat das Gerät einmal ausgedient, dann entsorgen Sie dieses bitte ordnungsgemäß an einer Sammelstelle für Elektrogeräte.
Elektrogeräte gehören nicht in den Hausmüll.
Über Adressen und Öffnungszeiten von Sammelstellen informiert Sie Ihre zuständige Verwaltung.
Nur so ist sichergestellt, dass Altgeräte fachgerecht entsorgt und verwertet werden.
Vielen Dank!

Diese Tabelle können Sie für Ihren eigenen, eventuell späteren Bedarf ausfüllen und nutzen.

Gerätebezeichnung	Kühlvitrine	Modellname:	SVEN
Bestell-Nummer vom Typenschild	330-1036/330-1035	Seriennummer vom Typenschild	
Wenn zutreffend Kältemittel vom Typenschild	R290a / 90 g	Wenn separat ausgewiesen Produktionsdatum vom Typenschild	
Gekauft am:		Telefonnummer des Verkäufers	
Gekauft wo: (Name des Händlers)		Falls vorhanden E-Mail-Adresse des Verkäufers	
Eventuell Name des Verkäufers		Weitere Notizen	



Made in P.R.C for:

SARO Gastro-Products GmbH
 Sandbahn 6, 46446 Emmerich am Rhein, Germany
 Tel. +49 (0) 2822 9258-0
 Fax +49 (0) 2822 18192
 E-Mail info@saro.de
 Web www.saro.de

Hinweis: Technische- / Design- / Modelländerungen und Irrtümer vorbehalten.