



**Betriebsanleitung für  
Elektro-Griddleplatte Modell PADUA**

Art-Nr.: 213-7100

***Operating instructions for  
Electric griddle plate model PADUA***

Order No.: 213-7100



**Modell PADUA (213-7100)**

**English** Translation of  
the original

**Deutsch - Original**

Sehr geehrter Kunde,

herzlichen Glückwunsch zum Kauf dieser Elektro Griddleplatte COMO!

Saros Elektro Griddleplatte Como ist aus hochwertigem Edelstahl gefertigt. Die Bratplatte ist hartverchromt und verfügt über 2 verschiedene Bratzonen, etwa 2/3 der Bratplatte ist glatt und 1/3 gerillt. Der Spritzschutz sorgt für ein sauberes arbeiten und der herausnehmbare Fettauffangbehälter für eine einfache Reinigung.

Diese Art des Aufbaus bietet zudem eine ausgezeichnete Energieeffizienz und garantiert eine gleichmäßige Temperatur auf der gesamten Oberfläche. Temperaturen bis zu 300 °C sind schnell erreicht.

Die Elektro-Griddleplatte ist einfach einzurichten und simpel in der Bedienung. Innovativ im Design und aus Edelstahl gefertigt, bietet die Elektro-Griddleplatte eine einzigartige Lösung für Ihre Anforderungen.

Bitte lesen Sie diese Gebrauchsanleitung, vor der Inbetriebnahme der Elektro-Griddleplatte, aufmerksam durch.

Wir wünschen Ihnen viel Freude an Ihrer neuen Elektro-Griddleplatte!

*Dear customer,*

*congratulations on the purchase of this COMO electric griddle plate!*

*Saros Electric Griddle Plate Como is made of high-quality stainless steel. The frying plate is hard chrome plated and has 2 different frying zones, about 2/3 of the frying plate is smooth and 1/3 grooved. The splash guard ensures clean operation and the removable grease collecting tray for simple cleaning.*

*This type of construction also offers excellent energy efficiency and guarantees uniform temperature over the entire surface. Temperatures of up to 300 °C are quickly reached.*

*The electric griddle plate is easy to set up and simple to operate. Innovative design and*

*Made of stainless steel, the electric griddle plate offers a unique solution for your requirements.*

*Please read these instructions carefully before using the electric griddle plate.*

*by.*

*We wish you a lot of fun with your new electric griddle plate!*

## INHALT / CONTENT

Einleitung / Introduction .....	2
Lieferumfang / scope of delivery.....	2
Normen und Richtlinien / standarts and directives .....	2
Technische Übersicht / technical overview .....	3
Allgemeine Hinweise / general information .....	3
Symbolerklärung / explanation of symbols .....	4
Sicherheitshinweise / safety information.....	5
Anschluss / connection.....	6
Betrieb / operation.....	7
Wartung / maintenance .....	8
Reinigung / cleaning .....	9
Entsorgung / disposal .....	10
Verpackungs-Entsorgung / packaging disposal .....	10

## EINLEITUNG

Bevor Sie dieses Gerät in Betrieb nehmen, lesen Sie diese Bedienungsanleitung sorgfältig und aufmerksam und beachten Sie die darin gegebenen Hinweise.

Diese Bedienungsanleitung ist Bestandteil des Gerätes und sollte, für alle Personen, die mit der Installation, dem Betrieb oder der Wartung dieses Gerätes zu tun haben, jederzeit zugänglich, in der Nähe des Gerätes, aufbewahrt werden. Bei der Weitergabe des Gerätes an Dritte, muss diese Bedienungsanleitung mitgegeben werden.

Abbildungen in dieser Anleitung können vom Original Artikel abweichen. Technische Änderungen am Gerät behalten wir uns vor.

Bei Nichtbeachtung dieser Bedienungsanleitung ist die Sicherheit des Gerätes nicht mehr gewährleistet. Der Hersteller/Händler kann nicht verantwortlich gemacht werden für Schäden, die durch die Nichtbeachtung dieser Bedienungsanleitung entstehen.



**Achtung! Dieses Gerät ist nur für die in dieser Bedienungsanleitung beschriebenen Zwecke gedacht.**  
**Attention! This device is intended for the purposes described in this manual only.**

## LIEFERUMFANG

- 1 Professionelle Elektro-Griddleplatte
- 1 Betriebsanleitung

## NORMEN UND RICHTLINIEN

Das Gerät entspricht den aktuellen Normen und Richtlinien der EU.  
Bei Bedarf lassen wir Ihnen die entsprechende Konformitätserklärung zukommen.

## INTODRUCTION

Before operating this device, please read these operating instructions carefully and read them carefully, and observe the information contained therein.

These operating instructions are part of the device and should be kept near the device and accessible to all persons involved in the installation, operation or maintenance of this device at all times.  
When passing on the device to third parties, these operating instructions must be provided.

Illustrations in this manual may differ from the original article. Technical changes to the  
We reserve the right to use the device.

The safety of the device is no longer guaranteed if these operating instructions are not observed.  
The manufacturer/dealer cannot be held responsible for damage caused by non-observance of these instructions. of these operating instructions.

## SCOPE OF DELIVERY

- 1 professional electric griddle plate
- 1 operating manual

## STANDARDS AND DIRECTIVES

The device complies with current EU standards and directives. If necessary, we will send you the corresponding declaration of conformity.

## TECHNISCHE ÜBERSICHT / TECHNICAL OVERVIEW

MODELL / MODEL	PADUA
Bestell Nr. / Order No.	213-7100
Material / material	Edelstahl / stainless steel
Abmessungen Bratplatte (mm) / Dimensions fry top (mm)	B518 x T328
Abmessungen außen (mm) / Dimensions extern. (mm)	B550 x T380 x H240
Anschluss (V/Ph./Hz./kW) / Connection (V/Ph./Hz./kW)	230 / 1 / 50 / 2,4
Temperaturbereich (C°) / temperature range (C°)	0 / +300
Gewicht (kg) / Weight (kg)	24
Bratplatte / fry top	glatt, hartverchromt / smooth, hard chromed
Bratzone / cooking zone	1
Spritzschutz / spatter protection	ja / yes
herausnehmbarer Fettauffangbehälter / removable drip tray	ja / yes
Sicherheitsthermostat / safety thermostat	ja / yes
EAN-Code	4017337 214266

Technische Änderungen vorbehalten!  
Subject to technical modifications!

### ALLGEMEINE HINWEISE

- Vor der ersten Inbetriebnahme entfernen Sie alle Schutzfolien und reinigen Sie das Gerät sorgfältig.
- Bewahren Sie diese Betriebsanleitung griffbereit, in der Nähe des Gerätes auf.
- Der Hersteller/Händler kann nicht verantwortlich gemacht werden für Schäden, die durch Nichtbeachtung dieser Bedienungsanleitung entstehen. Außerdem ist dann die Sicherheit des Gerätes nicht mehr gewährleistet.
- Bei der Weitergabe des Gerätes an Dritte muss diese Betriebsanleitung mitgegeben werden.
- Nach dem Auspacken des Gerätes vergewissern Sie sich, dass sich alles in einwandfreiem Zustand befindet. Sollten Sie Beschädigungen entdecken, so schließen Sie das Gerät nicht an, sondern benachrichtigen Sie Ihren Händler.
- Bewahren Sie die Verpackung des Gerätes auf. Nur in der Original Verpackung kann das Gerät sicher transportiert werden.
- Falls eine Aufbewahrung der Verpackung nicht möglich ist, trennen Sie die verschiedenen Verpackungsmaterialien und liefern Sie diese bei der nächstgelegenen Sammelstelle zur sachgemäßen Entsorgung ab.
- Beachten Sie, dass alle Bestandteile der Verpackung (Plastikbeutel, Karton, Styroporsteile, usw.) Kinder gefährden können und deshalb nicht in deren Nähe gelagert werden dürfen.
- Aus hygienischen Gründen wird mindestens eine tägliche Reinigung empfohlen, aber auch nach Abschluss eines jeweiligen Fertigungsprozesses im Laufe eines Tages.

### GENERAL INFORMATION

- Remove all protective foils and clean the unit thoroughly before using it for the first time.
- Keep these operating instructions within easy reach, near the device.
- The manufacturer/dealer cannot be held responsible for damage caused by non-observance of these operating instructions. In addition, the safety of the device is no longer guaranteed.
- These operating instructions must be provided when passing on the device to third parties.
- After unpacking the device, make sure that everything is in perfect condition. If you discover any damage, do not connect the device but contact your dealer.
- Keep the unit's packaging. The device can only be transported safely in its original packaging.
- If it is not possible to store the packaging, separate the various packaging materials and return them to the nearest collection point for proper disposal.
- Please note that all components of the packaging (plastic bags, cardboard, polystyrene parts, etc.) may endanger children and must therefore not be stored near them.
- For hygienic reasons, at least one daily cleaning is recommended, but also after completion of a production process in the course of one day.

## SYMBOLERKLÄRUNG / EXPLANATION OF SYMBOLS

### WARNUNG!

Dieses Symbol kennzeichnet Gefahren, die zu Verletzungen führen können.

Halten Sie die angegebenen Hinweise zur Arbeitssicherheit unbedingt genau ein und verhalten Sie sich in diesen Fällen besonders vorsichtig.



### WARNING!

This symbol indicates dangers that may cause injury. It is imperative that you strictly adhere to the information on occupational safety and be particularly careful in these cases.

### WARNUNG: GEFAHR DURCH ELEKTRISCHEN STROM!

Dieses Symbol macht auf gefährliche Situationen durch elektrischen Strom aufmerksam. Bei Nichtbeachten der Sicherheitshinweise besteht Verletzungs- oder Lebensgefahr!



### WARNING: DANGER FROM ELECTRICAL CURRENT!

This symbol draws attention to dangerous situations caused by electrical current. Failure to observe the safety instructions may result in injury or death!

### WARNUNG: HEISSE OBERFLÄCHE - VERBRENNUNGSGEFAHR!

Dieses Symbol weist auf die heiße Oberfläche des Gerätes, während des Betriebes und danach hin. Verbrennungsgefahr bei Nichtbeachten!



### WARNING: HOT SURFACE - DANGER OF BURNS!

This symbol indicates the hot surface of the device during and after operation. Risk of burns if not observed!

## SICHERHEITSHINWEISE

- Lesen Sie diese Betriebsanleitung sorgfältig und beachten Sie die darin gegebenen Hinweise.
- Falsche Bedienung und unsachgemäße Behandlung können zu Störungen am Gerät führen und zu Verletzungen des Benutzers.
- Beachten Sie die für den Einsatzbereich geltenden Unfallverhütungsvorschriften und die allgemeinen Sicherheitsbestimmungen.
- Sorgen Sie immer für genügend frische Luft, während der Benutzung dieses Gerätes.
- Sorgen Sie für einen sicheren Stand auf einem trockenen, rutschfesten Untergrund.
- Zu Ihrer Sicherheit sollten Sie Benzin oder andere brennbare Dämpfe oder Flüssigkeiten nicht in der Nähe dieses oder anderer Geräte lagern oder verwenden. Den Bereich frei und frei von brennbaren Stoffen halten.
- Alle Sicherheitsvorkehrungen müssen getroffen werden, falls der Benutzer Gas riecht.
- Bewegen Sie das Gerät nicht während der Benutzung.
- Stellen Sie das Gerät nicht auf eine heiße Oberfläche.
- Lassen Sie das Netzkabel nicht über scharfe Kanten hängen und halten Sie es fern von heißen Gegenständen und offenen Flammen.
- Achten Sie darauf, dass ein unbeabsichtigtes Ziehen am Kabel oder ein Stolpern darüber nicht möglich ist.
- Überprüfen Sie regelmäßig das Kabel. Wenn es beschädigt ist, z. B. durch Quetschen, dann muss es von einem qualifizierten Fachmann ausgewechselt werden.
- Lassen Sie das Gerät während der Benutzung nicht unbeaufsichtigt. Seien Sie besonders vorsichtig, wenn Kinder in der Nähe sind, diese können die Gefahren im Umgang mit Elektrogeräten und Geräten die heiß werden nicht erkennen, weshalb es zu Verletzungen und Sachbeschädigung kommen kann!
- Schützen Sie das Gerät vor Feuchtigkeit.
- Betreiben Sie das Gerät nicht im Freien, bei Regen!
- Reinigen Sie das Gerät nicht mit einem offenen Wasserstrahl.
- Wenn notwendig, kontaktieren Sie eine Person die zur Reparatur des Gerätes berechtigt ist.
- Dieses Gerät darf nur von Personen bedient werden, die dazu ausgebildet wurden.
- Keine Bedienung des Gerätes durch Kinder oder Personen mit eingeschränkten körperlichen, sensorischen oder geistigen Fähigkeiten; oder Mangel an Erfahrung und/oder Wissen, da diese Personen die Gefahren bei der Benutzung von Elektrogeräten und/oder Geräten, welche Hitze erzeugen, nicht erkennen können und es so zu Unfällen, Brand oder Sachbeschädigung kommen kann.
- Vor jeder Reinigung den Stecker aus der Steckdose ziehen, bzw. das gerät vom Strom trennen; ebenso bei längerer Nichtbenutzung.
- Um das Gerät vom Stromnetz zu trennen, ziehen Sie den Netzstecker, falls vorhanden, oder lösen Sie die zugehörige Sicherung aus oder drehen Sie diese heraus.
- Benutzen Sie das Gerät nur für den für dieses Gerät vorgesehenen Zweck, wie das warmhalten von Speisen.
- Verwenden Sie zum Betrieb des Gerätes nur die dafür vorgesehenen Original Teile.
- Im Falle einer Störung und/oder Fehlfunktion schalten Sie das Gerät aus und ziehen Sie den Stecker aus der Steckdose; oder trennen Sie das Gerät vom Stromnetz und benachrichtigen Sie Ihren Händler. Er wird die Reparatur mit Original Ersatzteilen ausführen.
- Um das Gerät herum muss während der Benutzung ein Sicherheitsabstand von 50mm an allen Seiten vorhanden sein um eine ausreichende und nötige Luftzirkulation zu erreichen.

## SAFETY INFORMATION

- Read these operating instructions carefully and observe the information given therein.
- Incorrect operation and improper handling can lead to malfunctions on the device and injury to the user.
- Observe the accident prevention regulations applicable to the area of application and the general safety regulations.
- Always ensure that there is sufficient fresh air when using this unit.
- Do not store or use gasoline or other flammable vapors or liquids in the vicinity of this or any other appliances. Keep the area free and clear of combustible.
- All safety precautions must be taken in the event the user smells gas.
- Ensure a safe stand on a dry, non-slip surface.
- Do not move the device during use.
- Do not place the device on a hot surface.
- Do not let the power cord hang over sharp edges and keep it away from hot objects and naked flames.
- Make sure that unintentional pulling on the cable or tripping over it is not possible.
- Check the cable regularly. If it is damaged, e. g. due to crushing, it must be replaced by a qualified specialist.
- Do not leave the unit unattended during use. Be particularly careful when children are close by, as they cannot recognize the dangers of handling electrical appliances and equipment that become hot, which may cause injury or damage to property!
- Protect the device from moisture.
- Do not operate the device outdoors, in rain!
- Do not clean the unit with an open water jet.
- If necessary, contact a person authorized to repair the unit.
- This unit may only be operated by persons who have been trained for this purpose.
- No operation of the device by children or persons with limited physical, sensory or mental abilities; or lack of experience and/or knowledge, as these persons are not able to recognize the dangers when using electrical appliances and/or devices which generate heat and can thus cause accidents, fire or damage to property.
- Disconnect the plug from the socket before cleaning, or disconnect the unit from the power supply, and also if it is not used for a longer period of time.
- To disconnect the unit from the power supply, unplug the power cord or disconnect or remove the corresponding fuse.
- Use the appliance only for its intended purpose, such as baking or gratinating food.
- Only use the original parts intended for operation of the device.
- In the event of a malfunction and/or malfunction, turn off the unit and unplug the plug from the wall outlet; or unplug the unit and notify your dealer. He will carry out the repair with original spare parts.
- A safety distance of 50mm must be maintained on all sides around the unit during use to ensure sufficient and necessary air circulation.

## ANSCHLUSS

Bevor Sie das Gerät anschließen, vergewissern Sie sich, dass die Spannung und die Frequenz der Stromversorgung mit den Angaben auf dem Typenschild übereinstimmen!

Verfügt das Gerät über einen Netzstecker Anschluss, stecken Sie den Netzstecker in eine geeignete, geerdete Steckdose.

Sollte das Gerät nicht über einem Netzstecker Anschluss verfügen, lassen Sie die Installation unbedingt von einem Fachmann vornehmen!

## CONNECTION

Before connecting the device, make sure that the voltage and frequency of the Power supply must correspond to the information on the nameplate!

If the device has a mains plug connection, plug the mains plug into a suitable, earthed socket.

If the device does not have a mains plug connection, it is imperative that you do not allow the installation to continue by an expert!



### WARNUNG: BRANDGEFAHR!

- Platzieren Sie das Gerät nicht in der Nähe von entzündlichen Materialien oder Flüssigkeiten! Zu allen Seiten muss ein ausreichender Abstand eingehalten werden!

### WARNING: DANGER OF FIRE!

- Do not place the device near flammable materials or liquids!  
A sufficient distance must be maintained to all sides!



### WARNUNG: GEFAHR DURCH ELEKTRISCHEN STROM!

- Vergewissern Sie sich, dass das Stromkabel frei von Beschädigungen ist.
- Ein beschädigtes Gerät darf nicht benutzt werden! In diesem Falle wenden Sie sich an Ihren Fachhändler!
- Vor dem Anschluss ans Netz prüfen Sie, ob die Stromart und die Netzspannung mit den Angaben auf dem Typenschild des Gerätes übereinstimmen.
- Lassen Sie den Anschluss ggf. von einem Fachmann übernehmen.
- Verwenden Sie keine Adapter oder Verlängerungskabel.

### WARNING: DANGER FROM ELECTRICAL CURRENT!

- Make sure that the power cord is free of damage.
- A damaged device must not be used! In this case please contact your dealer!
- Before connecting the device to the mains, check whether the type of current and the mains voltage correspond to the information on the type plate of the device.
- If necessary, have the connection taken over by a specialist.
- Do not use adapters or extension cables.



## BETRIEB

Wird die Elektro-Griddleplatte im Inneren verwendet, sollte diese unbedingt unter einer Abzugshaube betrieben werden, um einen ausreichenden Rauchabzug zu gewährleisten.

Die Bratplatte verfügt über zwei Heizflächen. Die Temperatur der einzelnen Heizflächen wird über das jeweilige Thermostat eingestellt. Es lassen sich Temperaturen bis zu 300 °C einstellen.

Die Heizflächen werden über die Thermostate eingeschaltet, indem eine Temperatur gewählt wird. Eine rote Kontrollleuchte zeigt an, dass die Heizfläche aufgeheizt wird.

Nach Erreichen der eingestellten Temperatur schaltet das Thermostat automatisch die Stromversorgung für den entsprechenden Bereich ab. Die rote Kontrollleuchte erlischt. Sinkt die Temperatur, wird die Stromversorgung wieder hergestellt. Hierdurch wird Energie gespart und ein gleichbleibender Betrieb gewährleistet. Das Fleisch oder das Gemüse wird direkt auf die Heizflächen gelegt.

Vor den Heizflächen befindet sich ein herausnehmbarer Fettauffangbehälter, zur Aufnahme von Krümeln und überschüssigem Fett. Die Schublade lässt sich zur einfachen Reinigung herausnehmen.

Ausgeschaltet werden die Heizflächen indem das jeweilige Thermostat auf 0 gedreht wird und durch das betätigen von dem grünen Schaltern.

## OPERATION

If the electric griddle plate is used inside, it should always be placed under an extraction hood. in order to ensure sufficient smoke extraction.

The frying plate has two heating surfaces. The temperature of the individual heating surfaces is controlled via the respective thermostat. Temperatures of up to 300 °C can be set.

The heating surfaces are switched on via the thermostats by selecting a temperature. A red control lamp indicates that the heating surface is being heated.

After reaching the set temperature, the thermostat automatically switches off the power supply for the corresponding area. The red indicator light goes out. If the temperature drops, the power supply is restored. This saves energy and ensures constant operation. The meat or vegetables are placed directly on the heating surfaces.

In front of the heating surfaces there is a removable grease collecting container to collect crumbs and excess fat. The drawer can be removed for easy cleaning.

The heating surfaces are switched off by turning the respective thermostat to 0 and by means of the from the green switch.



### WARNUNG: HEISSE OBERFLÄCHE! VERBRENNUNGSGEFAHR!

- Einige Komponenten des Grills werden, während des Betriebes, sehr heiß! Es besteht die Gefahr von Verbrennungen beim Berühren dieser Komponenten.
- Beim Hereinstellen oder Herausnehmen unbedingt geeignete Hitzeschutzhandschuhe tragen!

### WARNING: HOT SURFACE! DANGER OF BURNS!

- Some components of the grill become very hot during operation! There is a risk of burns when touching these components.
- When adjusting or removing, always wear suitable heat protection gloves!



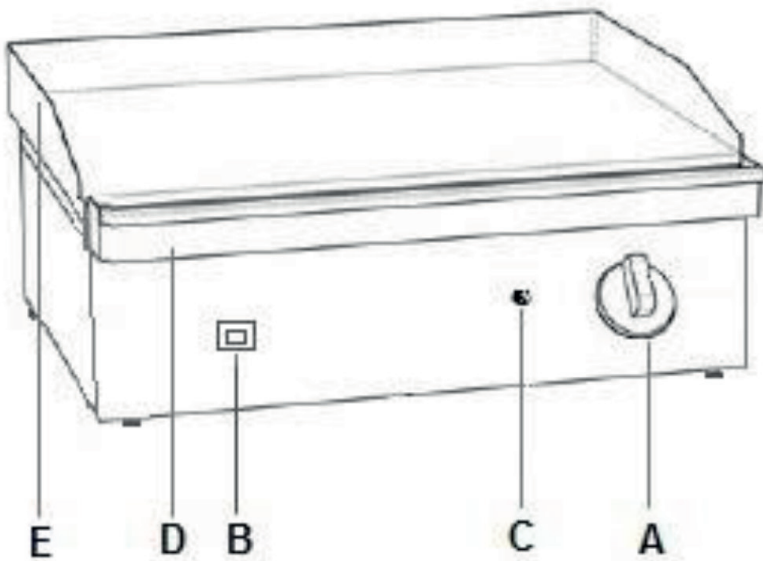
### WARNUNG: GEFAHR DURCH ELEKTRISCHEN STROM!

- Das Gerät, Kabel und Stecker nicht mit nassen oder feuchten Händen anfassen.
- Das Gerät darf nicht in Wasser oder andere Flüssigkeiten getaucht werden. Sollte das Gerät dennoch einmal ins Wasser gefallen sein, sofort den Netzstecker ziehen und das Gerät vor erneutem Gebrauch von einem Fachmann überprüfen lassen. Es besteht Lebensgefahr durch Stromschlag.

### WARNING: DANGER DUE TO ELECTRIC CURRENT!

- Do not touch the device, cables and plugs with wet or damp hands.
- Do not immerse the unit in water or other liquids. If the device should fall into the water, immediately unplug it from the mains and have it checked by a specialist before reusing it. There is a danger of fatal electric shock.

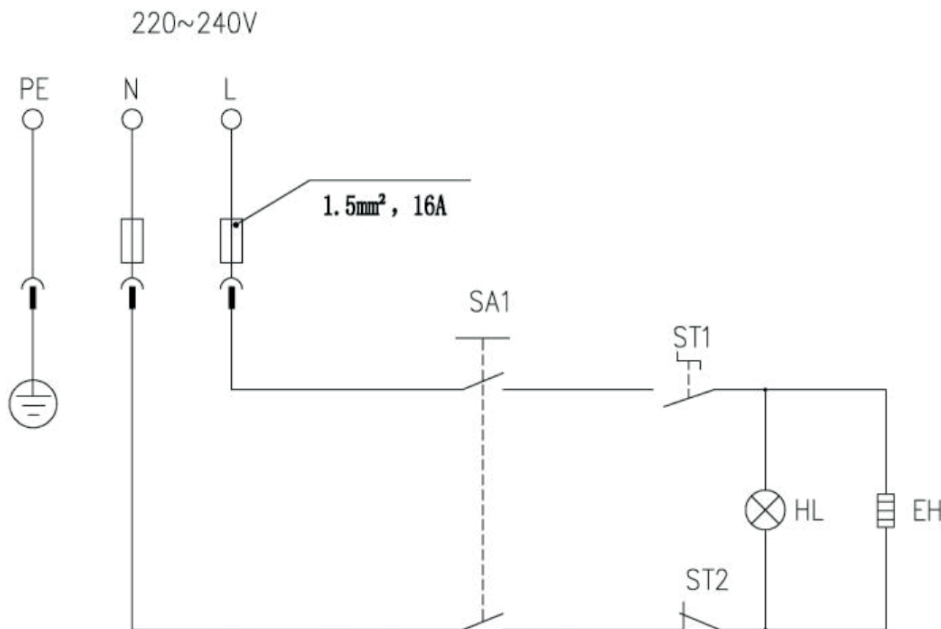
## TEILEBEZEICHNUNG



- A** Regelthermostat
- B** Ein- / Ausschalter  
(grün beleuchtet bei AN)  
(O = AUS und I = AN)
- C** Kontrollleuchte
- D** herausnehmbarer Fett-  
auffangbehälter
- E** Spritzschutz

An der Rückseite des Gerätes:  
Kabelaustritt, Sicherheitsthermostat  
u. Anschluss für Potentialausgleich

## STROMLAUFPLAN



Temperaturregler

Heizelement

Ein-/ Ausschalter  
(grüne Lampe)

Temperaturbegrenzer

Spannungsindikator  
(gelbe Lampe)

Erdung

## WARTUNG

Die Wartung der Elektro-Griddleplatte darf nur von autorisierten Personen vorgenommen werden!

## MAINTENANCE

Maintenance of the electric griddle plate may only be carried out by authorised persons!



### WARNUNG: GEFAHR DURCH ELEKTRISCHEN STROM!

- Ein beschädigtes Gerät darf nicht benutzt werden! In diesem Falle trennen Sie das Gerät vom Stromnetz und wenden Sie sich an Ihren Fachhändler!
- Versuchen Sie nie, das Gerät selbst zu öffnen oder gar zu reparieren. - Es besteht Lebensgefahr!

### WARNING: DANGER DUE TO ELECTRIC CURRENT!

- A damaged device must not be used! In this case, disconnect the device from the power supply and contact your dealer!
- Never attempt to open or repair the unit yourself. There is a danger to life!

## REINIGUNG

Dank des speziellen Designs und des einzigartigen Aufbaus der Elektro Griddleplatte ist dieser sehr einfach zu reinigen. Vor der Reinigung trennen Sie das Gerät vom Stromnetz. Nach dem Braten entfernen Sie die groben Reste. Reinigen Sie die Griddleplatte mit einem in Essigwasser getränkten Tuch oder Schwamm.

Mehrmals nachspülen und anschließend sorgfältig abtrocknen.

Verwenden Sie nur nicht scheuernde Reinigungsmittel. Spülen Sie mit klarem Wasser nach und lassen Sie die Bratfläche einige Minuten aufheizen, um sie zu trocknen. Verwenden Sie niemals chlorhaltige Reiniger, wie Natriumhypochlorit in Desinfektionsmitteln, Salzsäure oder ähnliches. Verwenden Sie keine spitzen oder scharfkantigen Gegenstände, die die Bratfläche zerkratzen und beschädigen können.

Gießen Sie kein kaltes Wasser oder Eis auf die Bratfläche, da es sonst zu extremen Materialspannungen kommt und die Bratfläche oder die Schweißnähte reißen können. Überschüssiges Fett und Öl und Reste des Bratguts werden in dem Herausnehmbaren Fettauffangbehälter aufgefangen. Diese kann einfach herausgenommen, geleert und einfach gereinigt werden.

## CLEANING

Thanks to the special design and the unique structure of the Elektro Griddle plate, this is very easy to use. easy to clean. Disconnect the unit from the power supply before cleaning. After frying, remove the coarse Rests. Clean the griddle plate with a cloth or sponge soaked in vinegar water.

Repeatedly rinse and dry carefully afterwards. Use only non-abrasive cleaning agents. Spülen Add clear water and heat up the frying surface for a few minutes to dry. Never use chlorinated cleaners, such as sodium hypochlorite in disinfectants, hydrochloric acid, etc. Do not use sharp or pointed objects that can scratch or damage the frying surface.

Do not pour cold water or ice on the frying surface, as this can lead to extreme material stresses. and can tear the frying surface or the welds.

Überschüssiges Fat and oil and leftovers of the fried food are stored in the removable Grease collection container collected. It can be easily removed, emptied and cleaned. to be.



### WARNUNG: GEFAHR DURCH ELEKTRISCHEN STROM!

- Vor jeder Reinigung muss das Gerät vom Stromnetz getrennt werden!

### WARNING: DANGER DUE TO ELECTRIC CURRENT!

- The unit must be disconnected from the power supply before cleaning!



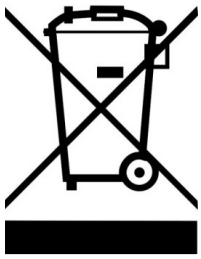
### WARNUNG: HEISSE OBERFLÄCHE! VERBRENNUNGSGEFAHR!

- Einige Komponenten der heißen Vitrine werden, während des Betriebes, sehr heiß! Es besteht die Gefahr von Verbrennungen beim Berühren dieser Komponenten. Beginnen Sie nicht mit der Reinigung, bevor das Gerät ausreichend abgekühlt ist!

### WARNING: HOT SURFACE! DANGER OF BURNS!

- Some components of the hot display case become very hot during operation! There is a risk of burns when touching these components. Do not start cleaning before the unit has cooled down sufficiently!

## ENTSORGUNG



Hat das Gerät einmal ausgedient, dann entsorgen Sie dieses bitte ordnungsgemäß an einer Sammelstelle für Elektrogeräte. Elektrogeräte gehören nicht in den Hausmüll.

Über Adressen und Öffnungszeiten von Sammelstellen informiert Sie Ihre zuständige Verwaltung. Nur so ist sichergestellt, dass Altgeräte fachgerecht entsorgt und verwertet werden. Vielen Dank!

## DISPOSAL

Once the appliance has been used up, please dispose of it properly at a collection point for electrical appliances. Electrical appliances do not belong in household waste.

Your responsible administration will inform you about the addresses and opening hours of collection points. This is the only way to ensure that old appliances are properly disposed of and recycled. Thank you very much!

## VERPACKUNGS-ENTSORGUNG



Die Verpackungsmaterialien bitte entsprechend trennen und den zuständigen Sammelstellen zur Wiederverwertung und zur Umweltschonung zuführen.

## PACKAGING DISPOSAL

Please separate the packaging materials accordingly and return them to the responsible collection points for recycling and environmental housing.

