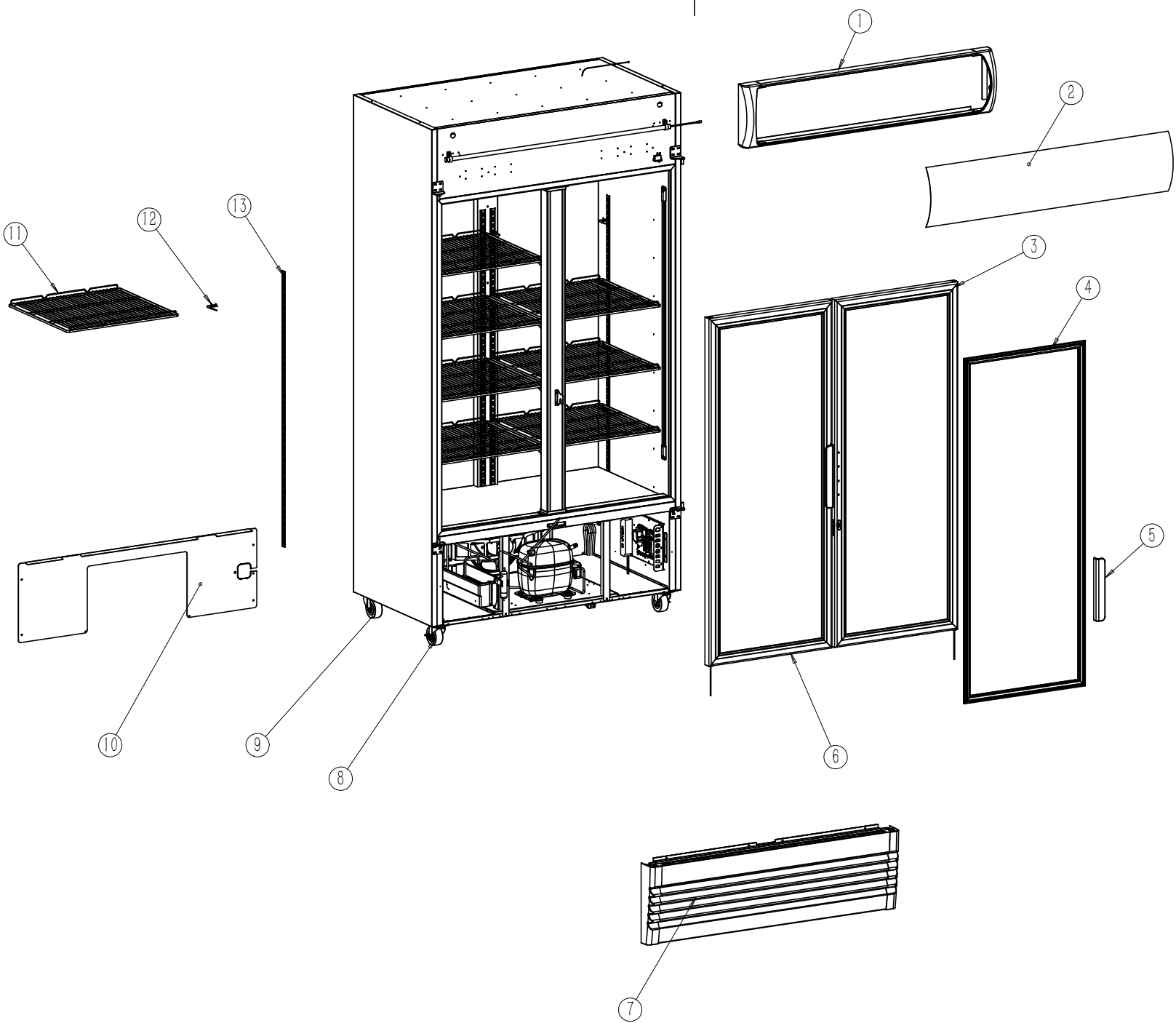


A
B
C
D
E
F

2 3 4 5 6 7 8



2 3 4 5 6 7 8

A
B
C
D
E
F

A

B

C

D

E

F

2

3

4

5

6

7

8

A

B

C

D

E

F

2

3

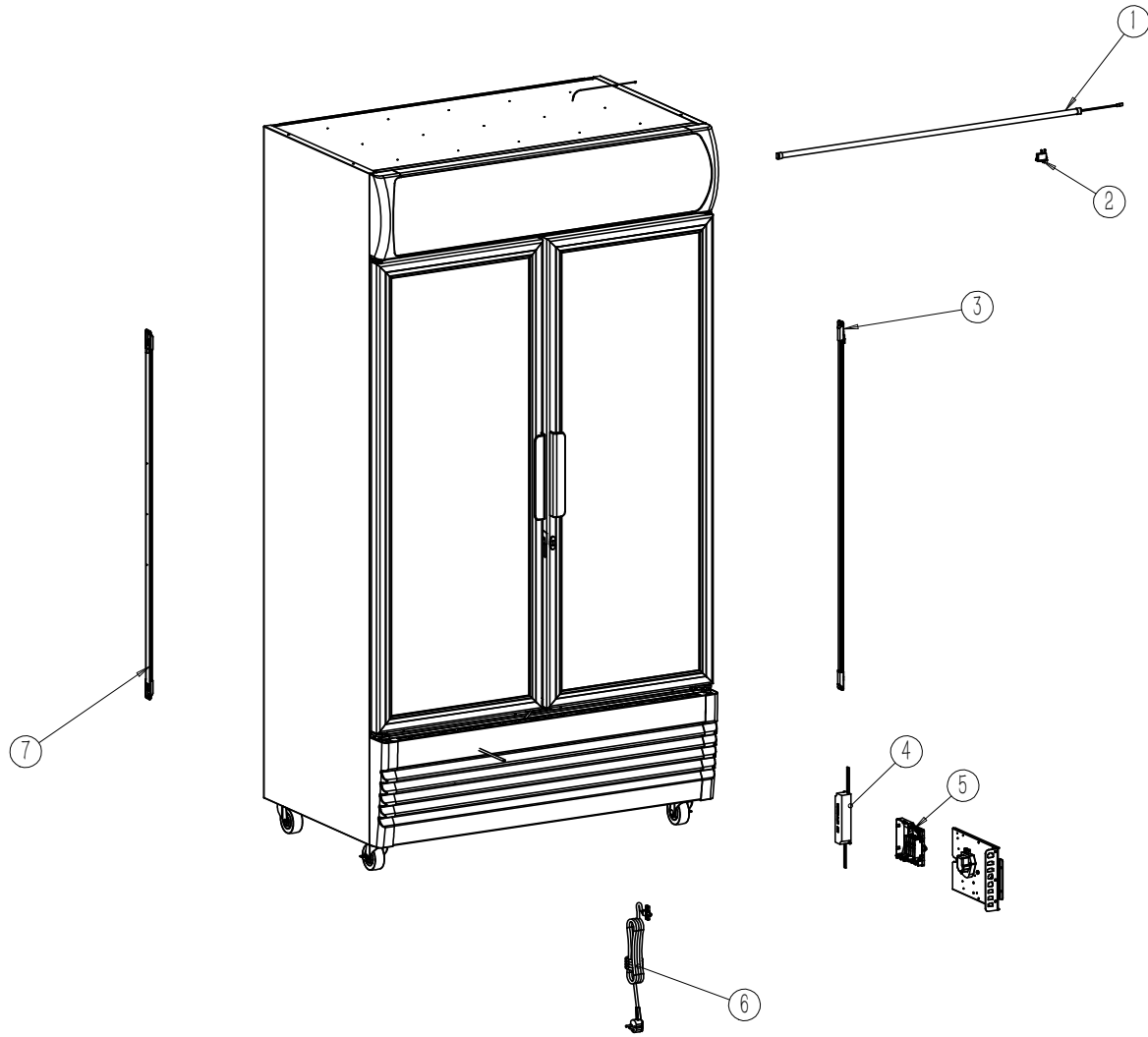
4

5

6

7

8



2

3

4

5

6

7

8

A

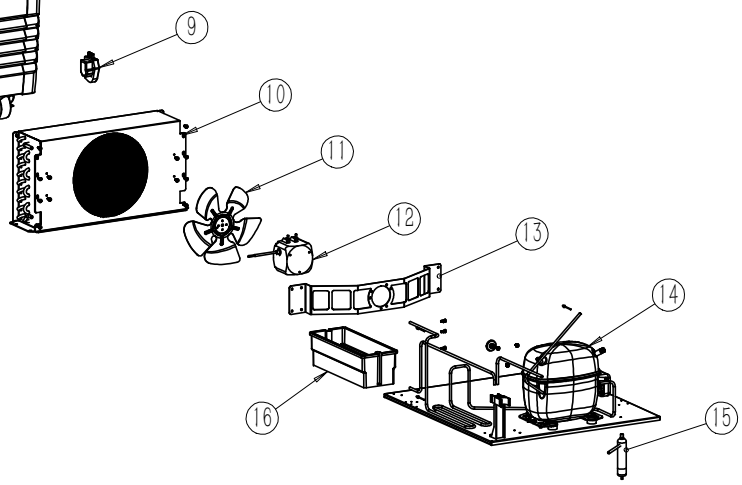
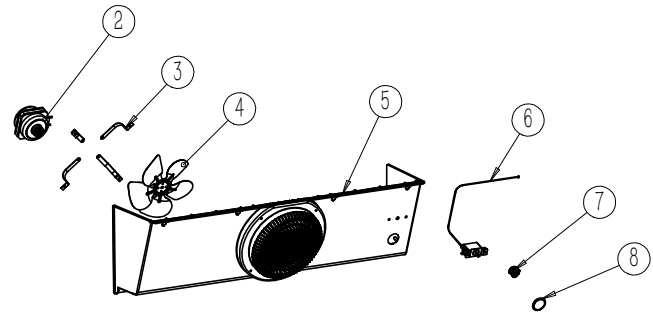
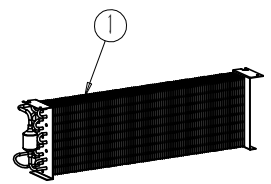
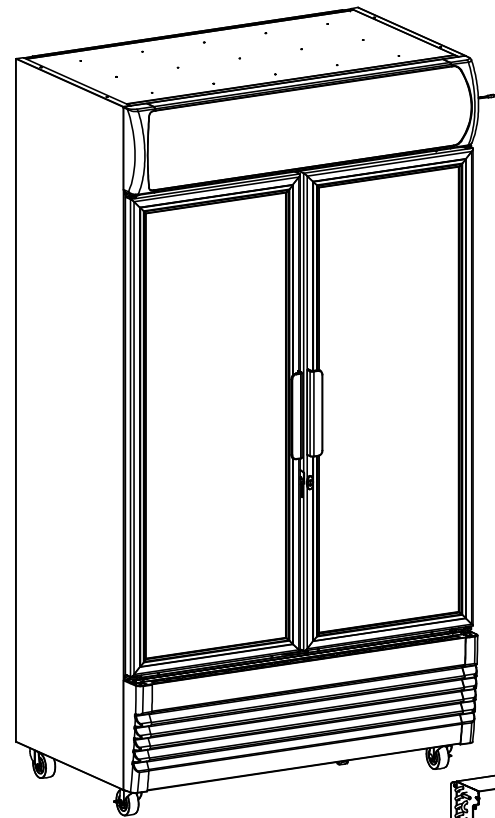
B

C

D

E

F



1 2 3 4 5 6 7 8