



Betriebsanleitung

Kaffeemaschine Modell SAROMICA THERMO 24

Art-Nr.: 317-2085



INHALT

Lieferumfang	3
Normen und Richtlinien	3
Technische Übersicht	3
Allgemeine Hinweise.....	4
Sicherheitshinweise	5
Geräteaufstellung	6
Geräteanschluss	6
Struktur und Teile	6
Erste Inbetriebnahme	7
Bedienung – Einstellungen (Display).....	7
Reinigung.....	8
Wartung	8
Gerät außer Betrieb nehmen / Lagerung / Transport	8
Fehlersuche und -behebung.....	8/9
Stromlaufplan.....	9
Explosionszeichnung mit Legende	10/11
Verpackungs-Entsorgung.....	12
Geräte-Entsorgung	12

Sehr geehrter Kunde,

wir gratulieren Ihnen zu Ihrer neuen SARO Kaffeemaschine SAROMICA THERMO 24.

Der von Ihnen erworbene Artikel wurde für die gewerbliche Nutzung in Restaurants, Hotels, Cafés, Kantinen und Supermärkten entwickelt, um größere Mengen Kaffee zu kochen und über die Isolierpumpkanne warm zu halten. Die benötigte Menge Kaffee, kann an Ort und Stelle ausgegeben werden.

Bitte lesen Sie sich die Betriebsanleitung, vor der Inbetriebnahme, aufmerksam durch.

Wir wünschen Ihnen viel Spaß mit Ihrem neuen SARO-Produkt.

LIEFERUMFANG

- 1 Kaffeemaschine SAROMICA THERMO 24
- 1 Isolierpumpkanne (innen Glas)
- Einige Korbfilter für den schnellen Start

NORMEN UND RICHTLINIEN

Das Gerät entspricht den aktuellen Normen und Richtlinien der EU:
 Niederspannungsrichtlinie – NSP 2014/35/EU,
 Richtlinie zur elektromagnetischen Verträglichkeit – EMC 2014/30/EU,
 RoHS-Richtlinien 2011/65/EU und 2015/863/EU.
 Bei Bedarf lassen wir Ihnen die entsprechende Konformitätserklärung zukommen.

TECHNISCHE ÜBERSICHT

Kaffeemaschine	
Modell	SAROMICA THERMO 24
Bestell-Nr.	317-2085
Material	Edelstahl
Ein-/Ausschalter	ja
Anschlussvorbereitung	Steckerfertig mit Schukostecker
Brühzeit	Ca. 5 – 6 Minuten
Tassen	12
Inhalt brutto / netto	2 Liter / 1,8 Liter
Anschluss	230 V / 50 Hz / 1,9 kW
Abmessungen außen	B 195 x T 360 X H 550 mm
Gewicht brutto	9 kg
GTIN [EAN-Code]	4017337317141

ALLGEMEINE HINWEISE

- Bewahren Sie diese Betriebsanleitung griffbereit in der Nähe des Gerätes auf.
- Der Hersteller/Händler kann nicht verantwortlich gemacht werden für Schäden, die durch Nichtbeachtung dieser Bedienungsanleitung entstehen.
- Bei Nichtbeachtung dieser Bedienungsanleitung ist die Sicherheit des Gerätes nicht mehr gewährleistet.
- Bei der Weitergabe des Gerätes an Dritte muss diese Bedienungsanleitung mitgegeben werden.
- Dieses Gerät darf nicht von Kindern oder Personen mit eingeschränkten körperlichen, sensorischen oder geistigen Fähigkeiten bedient werden, da diese die Gefahren bei Benutzung von Elektrogeräten nicht erkennen und es zu Unfällen, Bränden, Explosionen oder Sachbeschädigungen kommen kann.
- Nach dem Auspacken des Gerätes vergewissern Sie sich, dass sich alles in einwandfreiem Zustand befindet. Sollten Sie Beschädigungen entdecken, so schließen Sie das Gerät nicht an, sondern benachrichtigen Sie Ihren Händler.
- Prüfen Sie, ob alle im Lieferumfang angegebenen Komponenten vorhanden sind. Sollte das nicht so sein, benachrichtigen Sie Ihren Händler.
- Bewahren Sie die Verpackung des Gerätes auf. Nur in der Originalverpackung kann das Gerät sicher transportiert werden z. B. zu Reparaturzwecken, bei einem Umzug etc. Beachten Sie, dass alle Bestandteile der Verpackung (Plastikbeutel, Karton, Styroporsteine, usw.) Kinder gefährden können und deshalb nicht in deren Nähe gelagert werden dürfen.
- Falls eine Aufbewahrung der Verpackung nicht möglich ist, trennen Sie die verschiedenen Verpackungsmaterialien und liefern Sie diese bei der nächstgelegenen Sammelstelle zursachgemäßen Entsorgung ab.
- Benutzen Sie das Gerät nicht im Freien bei Regen und nicht in feuchten Räumen.
- Betreiben Sie das Gerät nicht unbeaufsichtigt.
- Beachten Sie die für den Einsatzbereich geltenden Unfallverhütungsvorschriften und die allgemeinen Sicherheitsbestimmungen.
- Stellen Sie das Gerät an einem trockenen, ausreichend belüfteten Ort und auf einem geraden, sicheren Untergrund auf.
- Vor Anschluss an das Stromnetz und vor Inbetriebnahme reinigen Sie das Gerät sorgfältig, wie unter „Reinigung“ angegeben.
- Bevor Sie das Gerät anschließen, vergewissern Sie sich, ob eine Schukosteckdose (mit Erdung) und ein 230 Volt-Anschluss vorliegen und dass dies mit den Angaben auf dem Typenschild übereinstimmt. Andere Stromarten, als auf dem Typenschild angegeben, können zur Überhitzung des Gerätes oder einem Defekt führen.
- Bohren oder stechen Sie keine Löcher in Innen- oder Außenseite des Gerätes. Der Kreislauf könnte beschädigt werden.
- Der Hersteller/Händler kann nicht für Schäden verantwortlich gemacht werden, die durch das Nichtbeachten der Betriebsanleitung entstehen. Ebenfalls ist dann die Sicherheit des Gerätes nicht mehr gewährleistet.
- Im Falle einer Störung/Fehlfunktion trenne Sie das Gerät vom Stromnetz und benachrichtigen Sie Ihren Händler. Er wird die Reparatur mit Originalersatzteilen ausführen/ausführen lassen.

SICHERHEITSHINWEISE

- Falsche Bedienung und unsachgemäße Behandlung können zu Störungen am Gerät und zu Verletzungen des Benutzers führen.
- Beachten Sie die für den Einsatzbereich geltenden Unfallverhütungsvorschriften und die allgemeinen Sicherheitsbestimmungen.
- Sorgen Sie für einen sicheren Stand auf einem trockenen, dem Gewicht des Gerätes entsprechend ausreichenden, rutschfesten Untergrund sowie für einen gut belüfteten Ort.
- Das Gerät keiner direkten Sonneneinstrahlung aussetzen, nicht in der Nähe von anderen Wärmequellen (Heizung, Herd, Ofen... offenes Feuer) aufstellen und/oder nicht auf eine heiße Oberfläche stellen.
- Keine leicht entzündlichen oder explosiven Stoffe in der Nähe des Gerätes lagern.
Keine Arbeiten mit leicht entzündlichen Stoffen in der Nähe des Gerätes ausführen (kein Lack- oder Farbspray oder ähnliches). Es könnte sonst zu einem Feuer oder zu einer Explosion führen.
- Keine schweren Gegenstände, Lasten oder Flüssigkeiten auf dem Gerät abstellen.
- Vor Anschluss an Ihr Stromnetz prüfen Sie, ob die Stromart und Netzspannung mit den Angaben auf dem Typenschild übereinstimmen. Nur bei Übereinstimmung ist die Inbetriebnahme möglich, um Unfälle/Defekte zu vermeiden.
- Verwenden Sie keine Adapter, Steckdosenleisten und/oder Verlängerungskabel; schnell kann es sonst zu Überhitzungen der Kabel/Leitungen kommen, wenn auch noch weitere Geräte angeschlossen sind. Die Brandgefahr wächst.
- Bewegen Sie das Gerät nicht während der Benutzung.
- Bevor Sie das Gerät bewegen, schalten Sie es aus (wenn Schalter dazu vorhanden ist) und ziehen den Netzstecker.
- Ziehen Sie das Kabel immer nur am Steckergehäuse aus der Steckdose.
- Achten Sie darauf, dass das Gerät beim Bewegen nicht kippt. Dies könnte zu Verletzungen führen.
- Nach einem eventuellen Stromausfall oder kurzem Steckerziehen, schalten Sie das Gerät kurz aus, warten 5 Minuten ab, stecken den Stecker wieder ein und starten das Gerät.
- Lassen Sie das Netzkabel nicht über scharfe Kanten hängen, quetschen es nicht und halten Sie es fern von heißen Gegenständen und offenen Flammen.
- Achten Sie darauf, dass ein unbeabsichtigtes Ziehen am Kabel oder ein Stolpern darüber nicht möglich ist.
- Überprüfen Sie regelmäßig das Kabel. Wenn es beschädigt ist, z. B. durch Quetschen, dann muss es von einem qualifizierten Fachmann ausgewechselt werden.
- Das Gerät, Kabel und Stecker nicht mit nassen oder feuchten Händen anfassen.
- Vorsicht! Das Gerät steht unter Strom solange es am Stromnetz angeschlossen ist.
- Schützen Sie das Gerät vor Feuchtigkeit.
- Reinigen Sie das Gerät nicht mit einem offenen Wasserstrahl.
- Das Gerät darf nicht in Wasser oder andere Flüssigkeiten getaucht oder mit Flüssigkeiten benetzt werden. Sollte das Gerät dennoch einmal nass geworden sein, sofort den Netzstecker ziehen und das Gerät vor erneutem Gebrauch von einem Fachmann überprüfen lassen. Es besteht Lebensgefahr durch Stromschlag.
- Ein beschädigtes Gerät darf nicht benutzt werden!
In diesem Falle trennen Sie das Gerät vom Stromnetz und wenden Sie sich an Ihren Fachhändler!
- Versuchen Sie nie das Gerät selbst zu öffnen oder gar zu reparieren. Es besteht Lebensgefahr!
- Bohren oder stechen Sie kein Loch in das Gerät, weder von außen noch im Innenraum.
Installieren Sie keine anderen Geräte und bringen Sie keine fremden Dinge dort an.
- Reparaturen sind von entsprechenden Fachkräften mit den Originalersatzteilen auszuführen.
- Vor jeder Reinigung das Gerät vom Stromnetz trennen, ebenso bei längerer Nichtbenutzung.
- Aus hygienischen Gründen wird mindestens eine tägliche Reinigung empfohlen, aber auch bei Notwendigkeit im Laufe eines Tages.

GERÄTEAUFSTELLUNG

Stellen Sie das Gerät in einem trockenen und ausreichend belüfteten Raum auf. Sorgen Sie dabei für einen sicheren Stand auf einem trockenen und rutschfesten Untergrund.

Stellen Sie das Gerät mit der Rückseite mindestens 10 cm von der Wand entfernt auf, um jederzeit für genügend Luftzirkulation zu sorgen. Oberhalb des Gerätes sollten mindestens 30 cm Platz sein; zu den Seiten jeweils 10 cm.

Die Leistung und der Stromverbrauch können durch die Umgebungstemperatur oder direktes Sonnenlicht beeinträchtigt werden. Setzen Sie das Gerät daher nicht direkter Sonneneinstrahlung aus und platzieren Sie es nicht in unmittelbarer Nähe eines Herdes, eines Heizkörpers oder einer sonstigen Wärmequelle.

Sorgen Sie dafür, dass der Netzstecker immer frei zugänglich ist und ohne Umstände vom Stromnetz getrennt werden kann.

GERÄTEANSCHLUSS

Bevor Sie das Gerät anschließen, vergewissern Sie sich, dass die Spannung und die Frequenz der Stromversorgung mit den Angaben auf dem Typenschild übereinstimmen! Andere Spannungen können zur Überhitzung des Gerätes führen!!!

Schließen Sie das Gerät nur an eine Schutzkontaktsteckdose mit Erdung und einem 230 Volt Anschluss an.

Nach Stromausfall oder wenn das Gerät vom Stromnetz getrennt wurde, warten Sie mindestens 5 Minuten, bevor Sie das Gerät wieder anschließen und in Betrieb nehmen!

STRUKTUR UND TEILE



ERSTE INBETRIEBNAHME

Vor der ersten Nutzung:

Packen Sie das Gerät aus, überprüfen es auf Vollständigkeit und stellen Sie es auf (Siehe Geräteaufstellung). Säubern Sie das Gerät (siehe Reinigung).

Schließen Sie die gesäuberte Kaffeemaschine (Siehe Geräteanschluss) an eine 230 V Steckdose an.

Kaffee erst entnehmen, wenn Brühvorgang abgeschlossen.

BEDIENUNG - EINSTELLUNGEN

Installation

1. Stellen Sie die Maschine auf einen festen waagerechten Untergrund.
2. Schieben Sie die Filterwanne in Position.
3. Gießen Sie kaltes Wasser (nicht mehr als 1,8 Liter) in den Wasserbehälter, warten Sie 1 Minute, bis das Wasser die Luft aus der Maschine drückt.
4. Stellen sie einen leeren Glas Dekanter, Vakuumtopf oder eine Thermoskanne an die richtige Stelle unter die Filterwanne.
5. Schalten sie den Schalter ein und die Anzeige „In Use“ leuchtet auf.
6. In die Thermoskanne fließt nun heißes Wasser.
7. Nach 5-6 Minuten erlischt die „In Use“ Anzeige. Der Brühvorgang ist beendet.
8. Bevor Sie Kaffee kochen, sollten sie den oben angegebenen Vorgang 2–3-mal wiederholen, um die Innenteile der Maschine gründlich zu reinigen.
9. Während des Vorgangs ist es normal ein zischendes Geräusch zu hören, oder zu sehen wie Wasserdampf austritt.

Bedienung:

1. Bauen Sie die Filterwanne zusammen und geben Sie die entsprechende Menge (je nach Geschmack) Kaffee auf das Filterpapier. Die empfohlene Kaffeemenge beträgt 75 g – 90 g für 1,6 Liter – 1,8 Liter Wasser.
2. Schieben Sie die Filterwanne in Position.
3. Geben Sie 1600 bis 1800 ml Wasser in das Wasserreservoir.
4. Platzieren Sie die leere Thermoskanne an der richtigen Stelle unter der Filterwanne.
5. Schalten Sie das Gerät ein, die „In Use“-Anzeige leuchtet auf. Der Brühvorgang beginnt.
6. Kaffee fließt in die Thermoskanne.
7. Wenn die Kontrollleuchte „In Use“ erlischt, ist der Brühvorgang beendet.
8. Schalten Sie den Netzschalter aus und verschließen Sie jetzt den Deckel der Thermoskanne. Der Kaffee kann jetzt serviert werden.

Die Kaffeemaschine verfügt über ein Überlaufrohr, falls die Wassermenge im Vorratsbehälter die 2,3 Liter Marke überschreitet. Dennoch empfehlen wir Ihnen, darauf zu achten, dass die maximale Wassermenge nicht mehr als 1,8 Liter beträgt, um ein Überlaufen der Thermoskanne zu vermeiden.

Sollte die Kaffeemaschine erst nach längerer Zeit wieder verwendet werden, wiederholen Sie bitte die Schritte 1-8 unter der Rubrik Installation.

REINIGUNG

Stellen Sie sicher, dass das Gerät nicht mehr am Strom angeschlossen ist und abgekühlt ist.

Außen- und Innenseiten mit einem feuchten, weichen Tuch ab- bzw. auswischen.

Es kann ein mildes Spülmittel dazu verwendet werden.

Noch einmal ohne Reinigungszusatz nachwischen, anschließend gut trockenreiben.

Keine scharfen, bleichenden, ätzenden oder kratzenden Reinigungsmittel/Reinigungshilfen verwenden, die Oberflächen könnten dadurch beschädigt/zerkratzt werden.

Da immer etwas Wasser in den Schläuchen und dem Kessel der Maschine verbleibt, sollten Sie, bevor die Kaffeemaschine gelagert wird, darauf achten, das restliche Wasser aus der Kaffeemaschine zu entfernen.

Wichtig:

Bitte achten Sie beim Entfernen des Kaffeesatzes darauf, die Feder der Kaffeemaschine nicht mit zu entsorgen! Die Feder muss beim Brühvorgang unbedingt eingesetzt sein!



WARTUNG

Die Kaffeemaschine ist sehr wartungsarm. Beachten Sie die Punkte unter Installation und Reinigung.

Kaffeemaschine AUßER BETRIEB NEHMEN / LAGERUNG /TRANSPORT

Schalten Sie das Gerät aus, ziehen Sie den Netzstecker.

Reinigen Sie das Gerät innen und außen gründlich. Ist es trocken und soll das Gerät für eine längere Zeit nicht benutzt werden, stellen Sie es an einem trockenen, staubfreien und nicht heißen Ort ab. Decken Sie das Gerät am besten ab oder verwenden Sie die Originalverpackung, um das Gerät vor Beschädigungen zu schützen.

Sichern Sie das Gerät gegen ein eventuelles Hineinklettern von Haustieren, dass diese dort nicht eingesperrt werden können.

Bei der Lagerung von nur dem Verpackungsmaterial beachten Sie bitte, dass Bestandteile der Verpackung wie Plastikbeutel, Karton, Styroporsteile usw. Kinder gefährden können, wenn sie damit unbeaufsichtigt spielen können (z. B. Erstickungsgefahr).

Für einen Transport des Gerätes verwenden Sie am besten die Originalverpackung, damit das Gerät optimal gegen Stoß, scharfen Kanten, Witterungsbedingungen usw. geschützt ist. Setzen Sie es keiner Feuchtigkeit oder Regen aus und vermeiden Sie starke Erschütterungen.

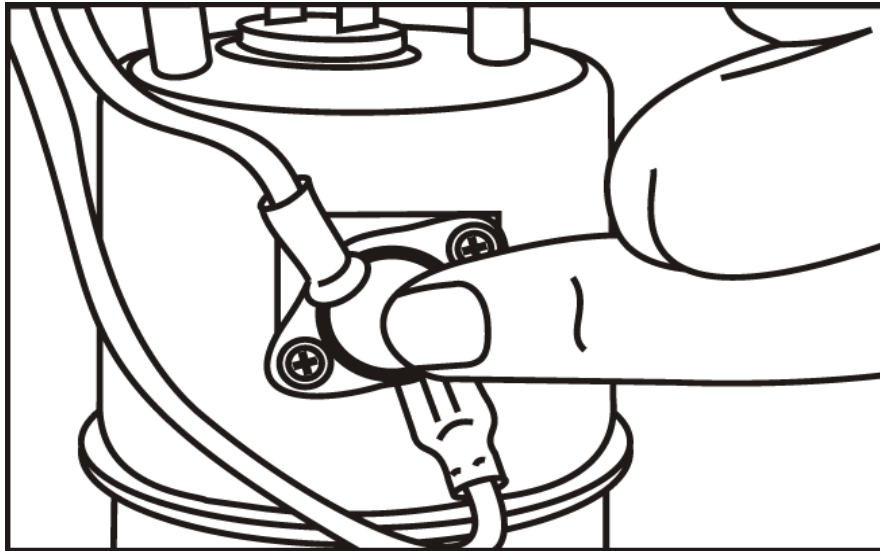
FEHLERSUCHE UND -BEHEBUNG

Im Falle, dass der Brühzyklus nicht funktioniert, schalten Sie das Gerät aus und ziehen Sie den Netzstecker.

Entfernen Sie vollständig das Restwasser in der Maschine, falls vorhanden.

Entfernen Sie die hintere Abdeckung und prüfen Sie, ob Sie den Knopf an der Seite des Kessels drücken können.

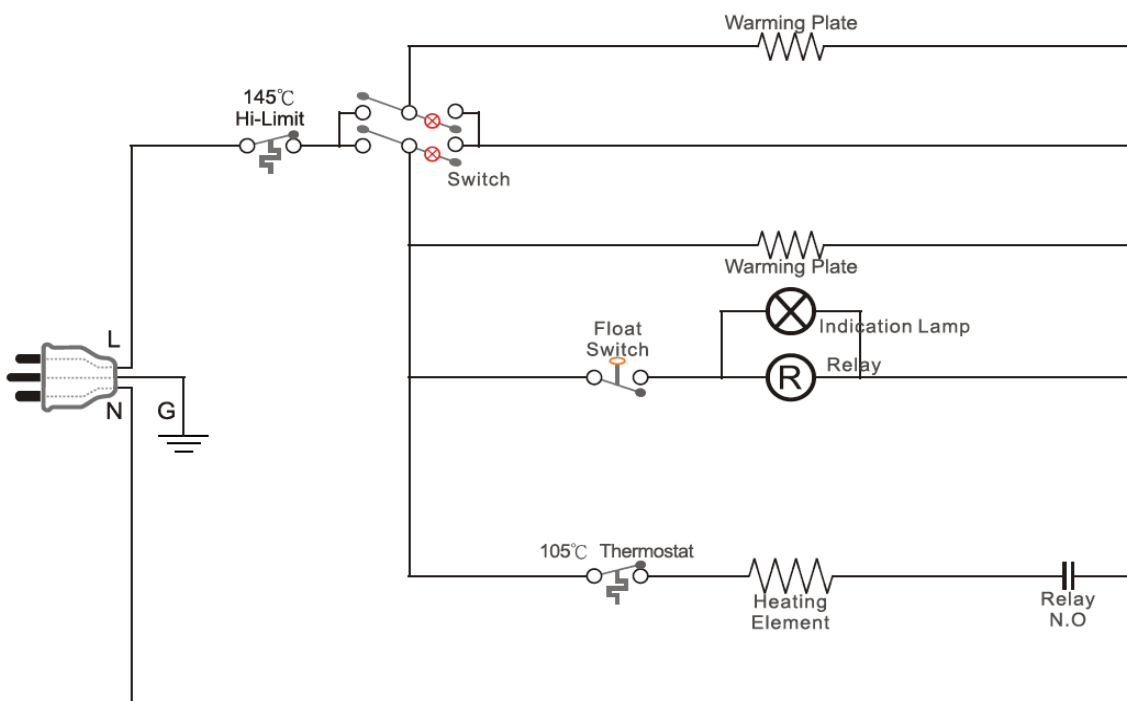
Wenn der Knopf gedrückt wird und klickt, führt die Kaffeemaschine einen Reset durch. Entkalken Sie das Gerät, bevor Sie es erneut benutzen.



Sollte die Pumpkanne nicht mehr richtig pumpen, überprüfen Sie bitte ob der Drehverschluss unten am Boden richtig verschlossen ist. Zieht er hier Luft, kann der Druck in der Isolierpumpkanne nicht richtig aufgebaut werden und die Pumpfunktion wird negativ beeinflusst.

Sollte das Problem weiterhin bestehen, wenden Sie sich an den Händler, bei dem Sie das Produkt erworben haben.

STROMLAUFPLAN

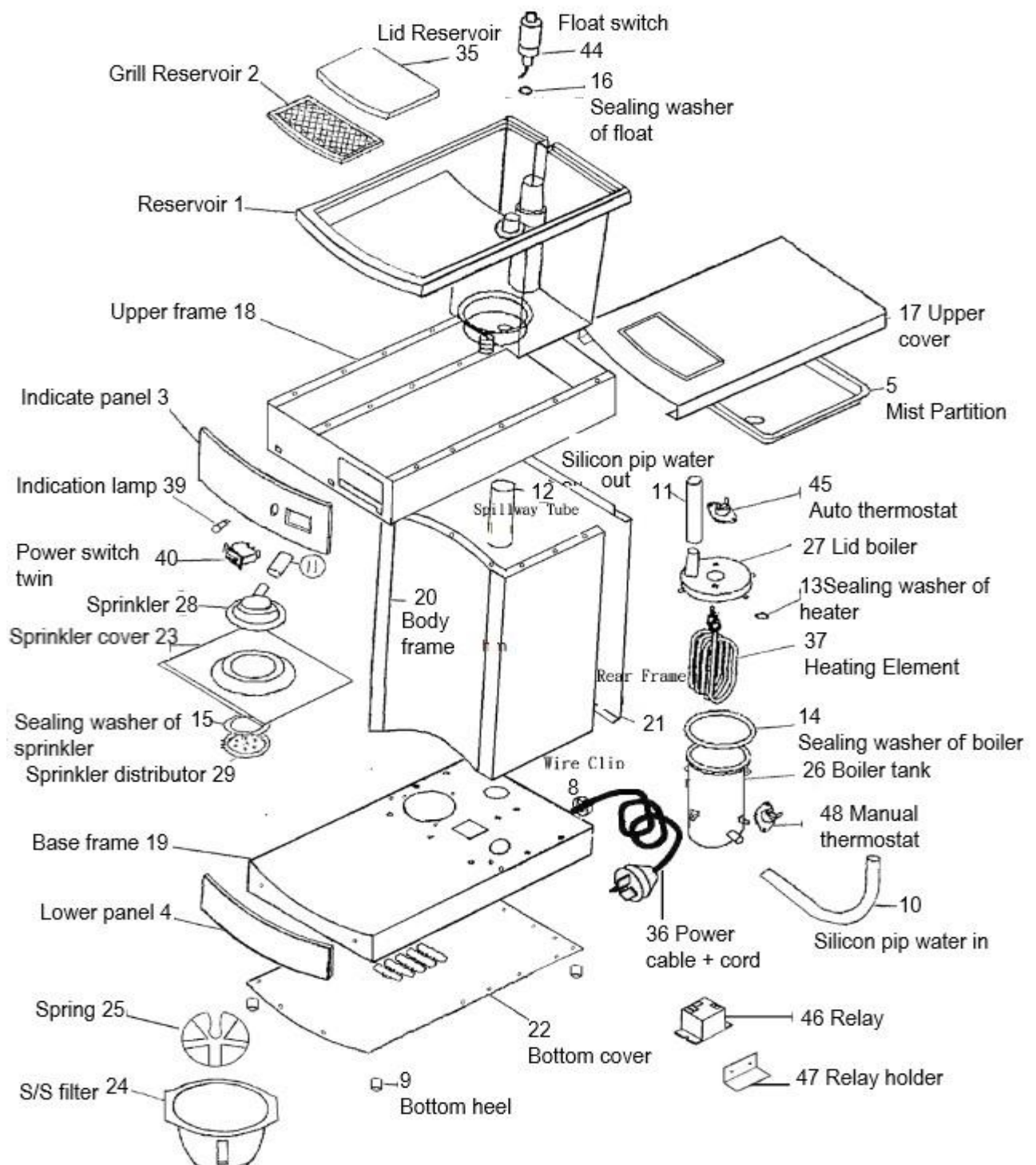


Übersetzung zum Schaltplan:

145° Thermostat
 144° Thermal Cutoffs Fuse
 Switch
 Float Switch
 105° Thermostat
 Warming Plate
 Indication Lamp
 Relay
 Heating Element

145° Thermostat
 144° Thermische Abschaltung Sicherung
 Schalter
 Schwimmerschalter
 105° Thermostat
 Warmhalteplatte
 Anzeigelampe
 Relais
 Heizelement

EXPLOSIONSZEICHNUNG:



EXPLOSIONSZEICHNUNG – Legende

1	Reservoir	1	Behälter
2	Grill Reservoir	2	Grillbehälter
3	Indicate Panel	3	Anzeigetafel
4	Lower panel	4	Unteres Panel
5	Mist Partition	5	Untere Abtrennung
8	Wire Clip	8	Drahtklammer
9	Bottom heel	9	Unterer Absatz
10	Silicon pip water In	10	Silikonrohr für Wassereinsatz
11	Silicon pip water out	11	Silikonrohr für Wasserablauf
12	Spillway tube	12	Überlaufrohr
13	Sealing washer of heater	13	Dichtungsscheibe für Heizung
14	Sealing washer of boiler	14	Dichtungsscheibe für Kessel
15	Sealing washer of sprinkler	15	Dichtungsscheibe für Sprühkopf
16	Sealing washer of float	16	Dichtungsscheibe für Schwimmer
17	Upper cover	17	Oberer Deckel
18	Upper frame	18	Oberer Rahmen
19	Base frame	19	Untere Abdeckung
20	Body frame	20	Gehäuserahmen
21	Rear frame	21	Hinterer Rahmen
22	Bottom cover	22	Untere Abdeckung
23	Sprinkler cover	23	Abdeckung für Sprühkopf
24	S/S Filter	24	S/S Edelstahlfilter
25	Spring	25	Feder
26	Boiler tank	26	Kesselbehälter
27	Lid Boiler	27	Deckel für Kessel
28	Sprinkler	28	Sprühkopf
29	Sprinkler Distributor	29	Verteiler für Sprühkopf
35	Lid reservoir	35	Deckel für Behälter
36	Power cable + cord	36	Stromkabel
37	Heating element	37	Heizelement
39	Indication lamp	39	Anzeigelampe
40	Power Switch Twin	40	Doppelschalter
44	Float switch	44	Schwimmerschalter
45	Auto Thermostat	45	Automatisches Thermostat
46	Relay	46	Relais
47	Relay Holder	47	Halterung für Relais
48	Manual thermostat	48	Manuelles Thermostat

VERPACKUNGS-ENTSORGUNG



Die Verpackungsmaterialien bitte entsprechend trennen und den zuständigen Sammelstellen zur Wiederverwertung und zur Umweltschonung zuführen.

GERÄTE-ENTSORGUNG



Hat das Gerät einmal ausgedient, dann entsorgen Sie dieses bitte ordnungsgemäß an einer Sammelstelle für Elektrogeräte.
Elektrogeräte gehören nicht in den Hausmüll.
Über Adressen und Öffnungszeiten von Sammelstellen informiert Sie Ihre zuständige Verwaltung.
Nur so ist sichergestellt, dass Altgeräte fachgerecht entsorgt und verwertet werden.
Vielen Dank!

Diese Tabelle können Sie für Ihren eigenen, eventuell späteren Bedarf ausfüllen und nutzen.

Gerätebezeichnung	Kaffeemaschine	Modellname:	SAROMICA THERMO 24
Bestell-Nummer vom Typenschild	317-2085	Seriennummer vom Typenschild	
Wenn zutreffend Kältemittel vom Typenschild		Wenn separat ausgewiesen Produktionsdatum vom Typenschild	
Gekauft am:		Telefonnummer des Verkäufers	
Gekauft wo: (Name des Händlers)		Falls vorhanden E-Mail-Adresse des Verkäufers	
Eventuell Name des Verkäufers		Weitere Notizen	



Made in P.R.C for:

SARO Gastro-Products GmbH
Sandbahn 6, 46446 Emmerich am Rhein, Germany
Tel. +49 (0) 2822 9258-0
Fax +49 (0) 2822 18192
E-Mail info@saro.de
Web www.saro.de

Hinweis: Technische- / Design- / Modelländerungen und Irrtümer vorbehalten.



Operating instructions

Coffee maker model SAROMICA THERMO 24

Item no.: 317-2085



CONTENTS

Scope of delivery	15
Standards and guidelines	15
Technical overview	15
General notes	16
Safety instructions	16
Installation	17
Connection	17
Structure and parts	17
First commissioning	17
Operation – (display) Settings	18
Cleaning	18
Maintenance	19
Storage / Transport	19
Troubleshooting	19
Circuit Diagram	20
Exploded view with legend	21/22
Packaging disposal	22
Equipment disposal	22

Dear Customer,

Congratulations on your new SARO coffee machine SAROMICA THERMO 24.

The item you have purchased is designed for commercial use in restaurants, hotels, cafés, canteens and supermarkets to make larger quantities of coffee and keep it warm with insulated pump jug. The required amount of coffee, can be dispensed on the spot.

Please read the operating instructions carefully before commissioning.

We hope you enjoy your new SARO product.

SCOPE OF DELIVERY

- 1 SAROMICA THERMO 24 coffee maker
- 1 insulated pump jug (glass inside)
- Some basket filters for a quick start

STANDARDS AND GUIDELINES

The unit complies with the current EU standards and directives:

Low Voltage Directive - NSP 2014/35/EU,

Electromagnetic Compatibility Directive - EMC 2014/30/EU,

RoHS Directives 2011/65/EU and 2015/863/EU.

If required, we will send you the corresponding declaration of conformity.

TECHNICAL OVERVIEW

Coffee maker	
Model	SAROMICA THERMO 24
Order no.	317-2085
Material	Stainless steel
On/Off switch	yes
Connection preparation	Ready to plug in with safety plug
Brewing time	Approx. 5 - 6 minutes
Cups	12
Volume gross / net	2 litres / 1.8 litres
Connection	230 V / 50 Hz / 1.9 kW
Dimensions	W 195 x D 360 X H 550 mm
Gross weight	9 kg
GTIN [EAN code]	4017337317141

GENERAL NOTES

- Keep these operating instructions within easy reach near the unit.
- The manufacturer/dealer cannot be held responsible for damage caused by failure to observe these operating instructions.
- If these operating instructions are not observed, the safety of the unit can no longer be guaranteed.
- If the unit is passed on to third parties, these operating instructions must also be handed over.
- This appliance must not be operated by children or persons with limited physical, sensory or mental abilities, as they may not understand the hazards involved in the use of electrical appliances, resulting in accidents, fire, explosion or property damage.
- After unpacking the unit, make sure that everything is in perfect condition. If you discover any damage, do not connect the unit but notify your dealer.
- Check whether all components specified in the scope of delivery are present. If this is not the case, inform your dealer.
- Keep the packaging of the unit. The unit can only be transported safely in its original packaging, e.g. for repair purposes, when moving house, etc. Note that all components of the packaging (plastic bags, cardboard, polystyrene parts, etc.) can endanger children and must therefore not be stored near them.
- If it is not possible to store the packaging, separate the different packaging materials and deliver them to the nearest collection point for proper disposal.
- Do not use the unit outdoors in the rain or in damp rooms.
- Do not operate the unit unattended.
- Observe the accident prevention regulations and general safety regulations applicable in your area.
- Place the unit in a dry, adequately ventilated place and on a straight, safe surface.
- Before connecting the appliance to the mains and before using it, clean it carefully as indicated under "Cleaning".
- Before connecting the appliance, make sure that a shockproof socket (with earth) and a 230 volt connection are available and that they correspond to the information on the type plate. Other types of current than specified on the type plate may cause the appliance to overheat or become defective.
- Do not drill or pierce holes in the inside or outside of the unit. The circuit could be damaged
- The manufacturer/dealer cannot be held responsible for damage caused by failure to observe the operating instructions. Likewise, the safety of the unit is no longer guaranteed.
- In the event of a malfunction, disconnect the appliance from the mains and inform your dealer. He will carry out the repair with original spare parts.

SAFETY INSTRUCTIONS

- Incorrect operation and improper handling can lead to malfunctions of the unit and injury to the user.
- Observe the accident prevention regulations and general safety regulations applicable in your area.
- Ensure that the unit stands securely on a dry, non-slip surface that is adequate for the weight of the unit and that it is in a well-ventilated place.
- Before connecting to your mains, check that the type of current and mains voltage correspond to the information on the type plate. Commissioning is only possible if they match in order to avoid accidents/defects.
- Do not use adapters, power strips and/or extension cords; otherwise the cables/cords can quickly overheat if other appliances are also connected. The risk of fire increases.
- Do not move the appliance during use.
- Before moving the unit, switch it off (if there is a switch for this purpose) and disconnect the mains plug.
- Always pull the cable out of the socket by the plug housing only.
- Do not let the mains cable hang over sharp edges, do not crush it and keep it away from hot objects and open flames.
- Make sure that it is not possible to accidentally pull on the cable or trip over it.
- Check the cable regularly. If it is damaged, e.g. by crushing, then it must be replaced by a qualified specialist.
- Do not touch the appliance, cable or plug with wet or damp hands.
- Caution! The unit is live as long as it is connected to the mains.
- Protect the unit from moisture.
- Do not clean the appliance with an open jet of water.
- Do not immerse the unit in water or other liquids or wet it with liquids.
If the appliance should get wet, unplug it from the mains immediately and have it checked by a specialist before using it again. There is a danger to life from electric shock.
- A damaged unit must not be used!
In this case, disconnect the unit from the mains and contact your specialist dealer!
- Repairs must be carried out by appropriate specialists using the original spare parts.
- Always disconnect the appliance from the mains before cleaning, and also if it is not going to be used for a long time.
- For hygienic reasons, at least daily cleaning is recommended, but also in the course of a day if necessary.

INSTALLATION

Ensure that the mains plug is always freely accessible and can be disconnected from the mains without difficulty.

CONNECTION

Before connecting the unit, make sure that the voltage and frequency of the power supply match the specifications on the type plate! Other voltages can cause the unit to overheat!!!

Only connect the appliance to an earthed socket outlet with a 230 volt connection.

After a power failure or if the unit has been disconnected from the mains, wait at least 5 minutes before reconnecting the unit and putting it into operation!

STRUCTURE AND PARTS



FIRST COMMISSIONING

Before first use:

Unpack the appliance, check that it is complete and set it up (see Setting up the appliance).

Clean the appliance (see Cleaning).

Connect the cleaned coffee machine (see appliance connection) to a 230 V socket.

Do not remove the coffee until the brewing process is complete.

OPERATION - SETTINGS

Installation

1. Place the machine on a stable horizontal surface.
2. Slide the filter tray into position.
3. Pour cold water (not more than 1.8 litres) into the water container, wait 1 minute until the water pushes the air out of the machine.
4. Place an empty glass decanter, vacuum pot or thermos pot in the right place under the filter tray.
5. Turn on the switch and the "In Use" indicator lights up.
6. Hot water now flows into the thermos flask.
7. After 5-6 minutes, the 'In Use' indicator goes out. The brewing process is finished.
8. Before making coffee, repeat the above procedure 2-3 times, to thoroughly clean the internal parts of the machine.
9. During the process, it is normal to hear a hissing sound or see water vapour exits.

Operation:

1. Assemble the filter tray and add the appropriate amount (according to taste) of coffee. onto the filter paper. The recommended amount of coffee is 75 g - 90 g for 1.6 litres - 1.8 litres of water.
2. Slide the filter tray into position.
3. Add 1600 to 1800 ml of water to the water reservoir.
4. Place the empty thermos pot in the right place under the filter tray.
5. Switch on the machine, the 'In Use' indicator lights up. The brewing process begins.
6. Coffee flows into the thermos pot.
7. When the 'In Use' indicator light goes out, the brewing process is finished.
8. Switch off the mains switch and now close the lid of the thermos jug.
The coffee can now be served.

The coffee machine has an overflow pipe if the amount of water in the reservoir exceeds the 2.3 litre mark. Nevertheless, we recommend that you make sure that the maximum amount of water does not exceed 1.8 litres to prevent the thermos pot from overflowing.

If the coffee machine is to be used again only after a long time, please repeat the steps 1-8 under the heading Installation.

CLEANING

Make sure that the unit is no longer connected to the power supply and is cooled down.

Wipe the outside and inside with a damp, soft cloth.

A mild washing-up liquid can be used for this purpose.

Wipe again without cleaning additive, then rub dry well.

Do not use abrasive, bleaching, corrosive or scratching cleaning agents/cleaning aids, as this could damage/scratch the surfaces.

As there is always some water left in the hoses and the boiler of the machine, before storing the coffee maker, make sure to remove the remaining water from the coffee maker.

Important:

When removing the coffee grounds, please make sure not to dispose of the spring of the coffee machine! It is essential that the spring is inserted during the brewing process!



MAINTENANCE

The coffee machine requires very little maintenance. Note the points under Installation and Cleaning.

STORAGE / TRANSPORTATION

Switch off the unit, disconnect the mains plug.

Clean the unit thoroughly inside and outside. If it is dry and the unit is not to be used for a longer period of time, store it in a dry, dust-free and not hot place. Store the unit covered or use the original packaging to protect the unit from damage.

Protect the unit against pets climbing in, so that they cannot be trapped there.

When storing only the packaging material, please note that components of the packaging such as plastic bags, cardboard, polystyrene parts, etc., can be dangerous for children if they play with them unattended (e.g. choking hazard). can endanger children if they play with them unsupervised (e.g. choking hazard).

For transport, please use the original packing of the appliance so that it is optimally protected against bump, sharp edges, weather conditions, etc. Do not expose it to moisture or rain and avoid strong vibrations.

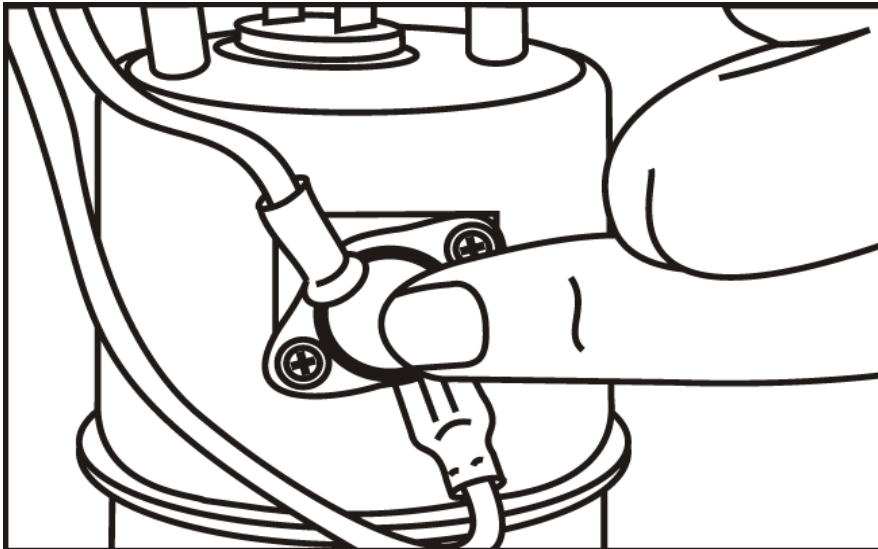
TROUBLESHOOTING

In case the brew cycle does not work, switch off the machine and unplug it from the mains.

Completely remove any residual water from the machine, if there is any.

Remove the back cover and check if you can press the Reset button on the side of the boiler.

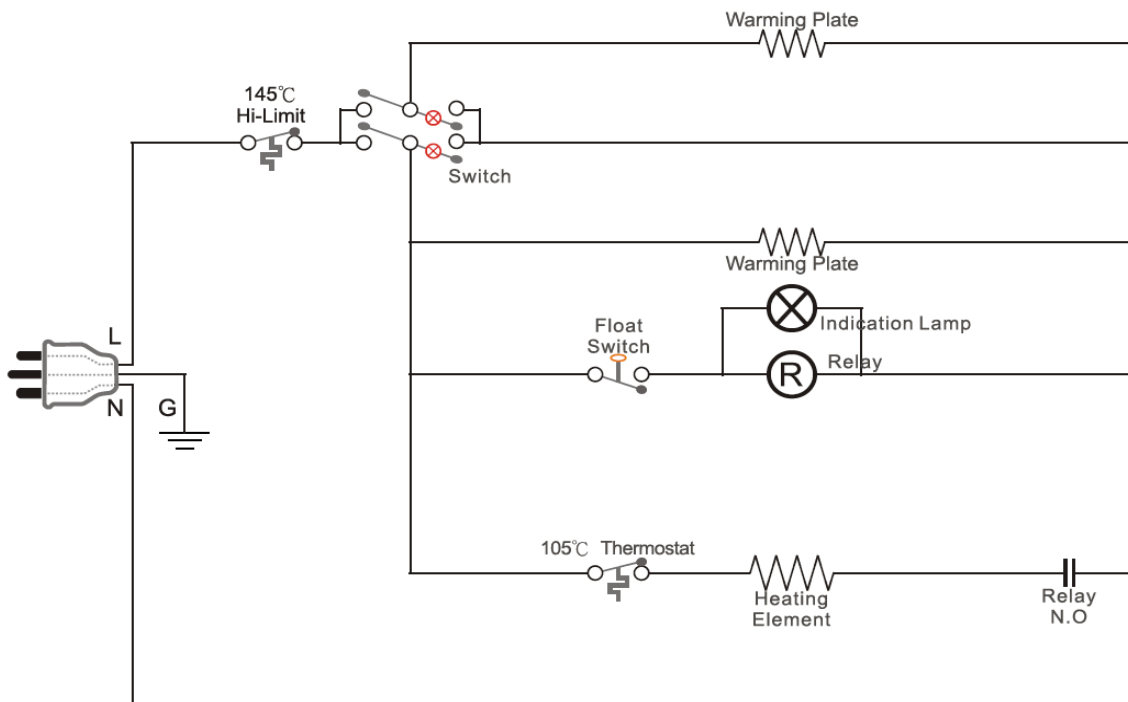
When the button is pressed and clicks, the coffee machine performs a reset. Descale the machine, before you use it again.



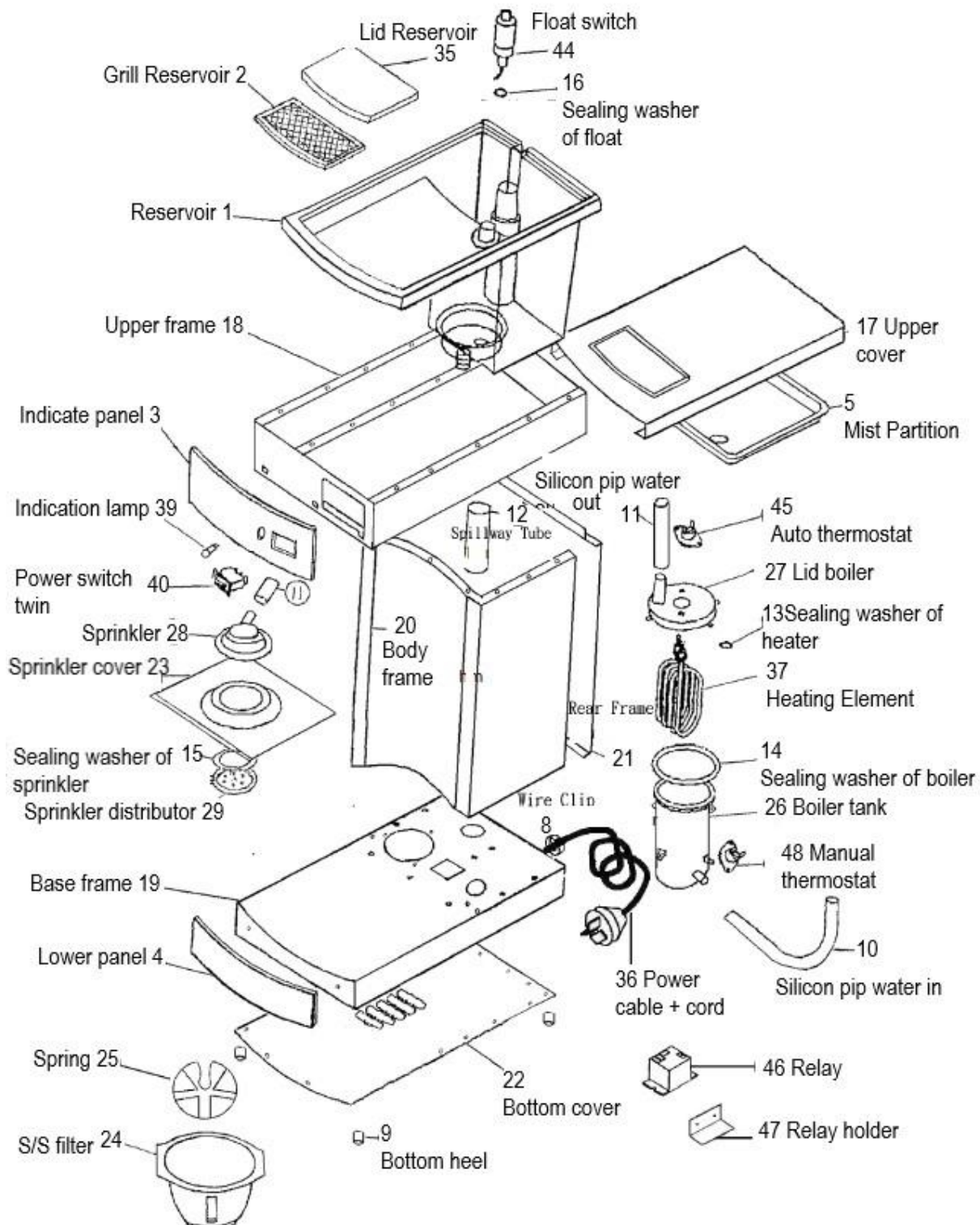
If the pump jug no longer pumps properly, please check whether the screw cap at the bottom is properly closed. If it draws air here, the pressure in the insulated pump jug cannot be built up properly and the pump is not working properly, Pump function is negatively influenced.

If the problem persists, contact the dealer from whom you purchased the product.

CIRCUIT DIAGRAM



EXPLOSION DRAWING:



1	Reservoir	20	Body frame
2	Grill Reservoir	21	Rear frame
3	Indicate Panel	22	Bottom cover
4	Lower panel	23	Sprinkler cover
5	Mist Partition	24	S/S Filter
8	Wire Clip	25	Spring

9	Bottom heel	26	Boiler tank
10	Silicon pip water In	27	Lid Boiler
11	Silicon pip water out	28	Sprinkler
12	Spillway tube	29	Sprinkler Distrubitor
13	Sealing washer of heater	35	Lid reservoir
14	Sealing washer of boiler	36	Power cable + cord
15	Sealing washer of sprinkler	37	Heating element
16	Sealing washer of float	39	Indication lamp
17	Upper cover	40	Power switch twin
18	Upper frame	44	Float switch
19	Base frame	45	Auto Thermostat
20	Body frame	46	Relay
47	Relay holder	48	Manual thermostat

PACKAGING DISPOSAL



Please separate the packaging materials accordingly and bring them to the responsible collection points, for recycling and environmental protection.

APPLIANCE DISPOSAL



Once the appliance has reached the end of its service life, please dispose it properly at collection point for electrical appliances.

Electrical appliances do not belong in household waste.

Your local administration will inform you about the addresses and opening hours of collection points.

This is the only way to ensure that old appliances are disposed of and recycled properly.

Thank you very much!

You can fill in and use this table for your own, possibly later needs.

Unit designation	Coffee maker	Model name:	SAROMICA THERMO 24
Order number from the type plate	317-2085	Serial number from the type plate	
If applicable Refrigerant from the type plate		If shown separately Production date from the type plate	
Bought on:		Telephone number of the seller	
Bought where: (Name of the dealer)		If available E-mail address of the seller	
Optionally Name of the seller		Further	



Made in P.R.C for:

SARO Gastro-Products GmbH
 Sandbahn 6, 46446 Emmerich am Rhein, Germany
 Tel. +49 (0) 2822 9258-0
 Fax +49 (0) 2822 18192
 E-mail info@saro.de
 Web www.saro.de

Note: Technical / design / model changes and errors excepted.



Gebruiksaanwijzing

Koffiezetapparaat Model SAROMICA THERMO 24

Artikelnummer: 317-2085



INHOUD

Inhoud van de levering	26
Normen en richtlijnen	26
Technisch overzicht	26
Algemene opmerkingen	27
Veiligheidsinstructies	27/28
Plaatsing van het apparaat	28
Aansluiting van het apparaat	28
Structuur en onderdelen	28
Eerste ingebruikname	29
Bediening - Instelling (Display)	29
Reiniging	29
Onderhoud	30
Koffiemachine buiten gebruik / Opslag / Transport	30
Probleemoplossing	30
Elektrisch schema	31
Explosietekening mit legende	32/33
Verpakkingsafvalverwerking	33
Apparaatafvalverwerking	34

Geachte klant,

Gefeliciteerd met uw nieuwe SARO koffiemachine SAROMICA THERMO 24.

Het artikel dat u heeft aangeschaft, is ontworpen voor commercieel gebruik in restaurants, hotels, cafés, kantines en supermarkten om grote hoeveelheden koffie te zetten en warm te houden met behulp van de isoleerpompkan. De benodigde hoeveelheid koffie kan ter plaatse worden uitgeschonken.

Lees alstublieft de gebruiksaanwijzing aandachtig door voordat u het apparaat in gebruik neemt.

Wij wensen u veel plezier met uw nieuwe SARO-product.

INHOUD VAN DE LEVERING

- 1 Koffiemachine SAROMICA THERMO 24
- 1 Isolatiepompkan (binnenkant van glas)
- Enkele koffiefilters voor een snelle start

NORMEN EN RICHTLIJNEN

Dit apparaat voldoet aan de huidige normen en richtlijnen van de EU: Laagspanningsrichtlijn - NSP 2014/35/EU, Richtlijn betreffende elektromagnetische compatibiliteit - EMC 2014/30/EU, RoHS-richtlijnen 2011/65/EU en 2015/863/EU. Indien nodig kunnen wij u de bijbehorende conformiteitsverklaring verstrekken.

TECHNISCH OVERZICHT

Koffiemachine	
Model	SAROMICA THERMO 24
Bestelnummer	317-2085
Materiaal	Roestvrij staal
Aan/Uit-schakelaar	Ja
Aansluitingsvoorbereiding	Klaar voor gebruik met Schuko-stekker
Zettijd ongeveer	Ca. 5 – 6 Minuten
Aantal kopjes	12
Inhoud bruto/netto	2 Liter / 1,8 Liter
Aansluiting	230 V / 50 Hz / 1,9 kW
Buitenafmetingen	B 195 x T 360 X H 550 mm
Bruto gewicht	9 kg
GTIN [EAN-Code]	4017337317141

ALGEMENE OPMERKINGEN

- Bewaar deze gebruiksaanwijzing binnen handbereik in de buurt van het apparaat.
- De fabrikant/verkoper kan niet verantwoordelijk worden gehouden voor schade die ontstaat door het niet opvolgen van deze gebruiksaanwijzing.
- Als deze gebruiksaanwijzing niet wordt opgevolgd, kan de veiligheid van het apparaat niet langer worden gegarandeerd.
- Als het apparaat aan derden wordt doorgegeven, moet deze gebruiksaanwijzing worden meegegeven.
- Dit apparaat mag niet worden bediend door kinderen of personen met beperkte fysieke, zintuiglijke of cognitieve capaciteiten, aangezien zij de gevaren bij het gebruik van elektrische apparaten niet kunnen herkennen en ongevallen, branden, explosies of materiële schade kunnen veroorzaken.
- Controleer na het uitpakken van het apparaat of alles zich in goede staat bevindt. Als u beschadigingen constateert, sluit dan het apparaat niet aan en neem contact op met uw verkoper.
- Controleer of alle componenten die in de levering zijn inbegrepen aanwezig zijn. Als dit niet het geval is, neem dan contact op met uw verkoper.
- Bewaar de verpakking van het apparaat. Alleen in de originele verpakking kan het apparaat veilig worden vervoerd, bijvoorbeeld voor reparatiedoeleinden of bij een verhuizing. Let op dat alle onderdelen van de verpakking (plastic zakken, karton, piepschuimonderdelen, enz.) gevaarlijk kunnen zijn voor kinderen en daarom niet in hun buurt mogen worden bewaard.
- Als het niet mogelijk is om de verpakking te bewaren, scheid dan de verschillende verpakkingsmaterialen en lever deze in bij het dichtstbijzijnde inzamelpunt voor een juiste verwijdering.
- Gebruik het apparaat niet buiten in de regen en niet in vochtige ruimtes.
- Laat het apparaat niet onbeheerd achter terwijl het in gebruik is.
- Houd u aan de geldende veiligheidsvoorschriften en algemene veiligheidsregels voor het gebruik van het apparaat in de desbetreffende toepassingsomgeving.
- Plaats het apparaat op een droge, voldoende geventileerde plaats en op een vlakke, stabiele ondergrond.
- Maak het apparaat grondig schoon voordat u het aansluit op het elektriciteitsnet en in bedrijf stelt, zoals aangegeven onder "Reiniging".
- Controleer voordat u het apparaat aansluit of er een Schuko-stopcontact (met aarding) en een 230 Volt-aansluiting beschikbaar zijn en of dit overeenkomt met de informatie op het typeplaatje. Andere spanningen dan vermeld op het typeplaatje kunnen leiden tot oververhitting van het apparaat of een defect.
- Boor of prik geen gaten in de binnen- of buitenkant van het apparaat. Dit kan de werking van het apparaat beschadigen.
- De fabrikant/verkoper kan niet verantwoordelijk worden gehouden voor schade die ontstaat door het niet opvolgen van de gebruiksaanwijzing. Tevens kan dan de veiligheid van het apparaat niet langer worden gegarandeerd.
- In geval van een storing/fout, koppel het apparaat los van het elektriciteitsnet en neem contact op met uw verkoper. Hij zal de reparatie uitvoeren/laten uitvoeren met originele vervangingsonderdelen.

VEILIGHEIDSHANDLEIDING

- Onjuist gebruik en onjuiste behandeling kunnen storingen aan het apparaat veroorzaken en letsel bij de gebruiker.
- Houd u aan de geldende veiligheidsvoorschriften voor het toepassingsgebied en algemene veiligheidsvoorschriften.
- Zorg voor een stabiele positie op een droge, voldoende draagkrachtige, antislip ondergrond en voor een goed geventileerde locatie.
- Plaats het apparaat niet bloot aan direct zonlicht, niet in de buurt van andere warmtebronnen (verwarming, fornuis, oven... open vuur) en/of niet op een hete oppervlakte.
- Bewaar geen licht ontvlambare of explosieve stoffen in de buurt van het apparaat. Voer geen werkzaamheden uit met licht ontvlambare stoffen in de buurt van het apparaat (geen verf- of lakspuitwerk of iets dergelijks). Dit kan anders leiden tot brand of explosie.
- Plaats geen zware voorwerpen, belastingen of vloeistoffen op het apparaat.
- Controleer voordat u het apparaat aansluit op uw stroomnetwerk of het type stroom en de netspanning overeenkomen met de informatie op het typeplaatje. Alleen bij overeenkomst is inbedrijfstelling mogelijk om ongevallen/defecten te voorkomen.
- Gebruik geen adapters, stekkerdozen en/of verlengsnoeren; dit kan snel leiden tot oververhitting van de kabels/snoeren als er ook andere apparaten zijn aangesloten. Het brandrisico neemt toe. • Verplaats het apparaat niet terwijl het in gebruik is.
- Schakel het apparaat uit (indien van toepassing) en trek de stekker uit voordat u het verplaatst.
- Trek de stekker altijd uit het stopcontact door aan de stekker te trekken.
- Zorg ervoor dat het apparaat niet kantelt tijdens het verplaatsen. Dit kan leiden tot letsel.
- Na een stroomstoring of kortstondig uittrekken van de stekker, schakelt u het apparaat kort uit, wacht 5 minuten, steek de stekker opnieuw in en start het apparaat.
- Laat het netsnoer niet over scherpe randen hangen, knijp het niet af en houd het weg bij hete voorwerpen en open vuur.
- Zorg ervoor dat het netsnoer niet per ongeluk kan worden getrokken of dat erover kan worden gestruikeld.
- Controleer regelmatig het snoer. Als het beschadigd is, bijvoorbeeld door knijpen, moet het worden vervangen door een gekwalificeerde vakman.
- Raak het apparaat, snoer en stekker niet aan met natte of vochtige handen.

- Let op! Het apparaat staat onder stroom zolang het is aangesloten op het elektriciteitsnet.
- Bescherm het apparaat tegen vochtigheid.
- Reinig het apparaat niet met een open waterstraal.
- Het apparaat mag niet worden ondergedompeld in water of andere vloeistoffen of in contact komen met vloeistoffen. Als het apparaat toch nat is geworden, trek dan onmiddellijk de stekker uit en laat het apparaat controleren door een vakman voordat u het opnieuw gebruikt. Er bestaat gevaar voor elektrische schok.
- Een beschadigd apparaat mag niet worden gebruikt! In dat geval trekt u de stekker uit het stopcontact en neemt u contact op met uw vakhandelaar!
- Probeer nooit het apparaat zelf te openen of te repareren. Er bestaat gevaar voor elektrische schok!
- Boor of prik geen gaten in het apparaat, zowel aan de buitenkant als aan de binnenkant. Installeer geen andere apparaten en bevestig geen vreemde voorwerpen.
- Reparaties moeten worden uitgevoerd door gekwalificeerde vakmensen met originele vervangingsonderdelen.
- Koppel het apparaat altijd los van het elektriciteitsnet voordat u het schoonmaakt, evenals bij langdurige niet-gebruik.
- Om hygiënische redenen wordt dagelijks schoonmaken aanbevolen, maar ook indien nodig gedurende de dag.

PLAATSING VAN HET APPARAAT

Zet het apparaat neer in een droge en voldoende geventileerde ruimte. Zorg voor een stabiele positie op een droge, antislip ondergrond.

Plaats het apparaat minstens 10 cm van de achterwand om te zorgen voor voldoende luchtcirculatie te allen tijde. Er moet minstens 30 cm ruimte boven het apparaat zijn en 10 cm aan elke zijde.

De prestaties en het stroomverbruik kunnen worden beïnvloed door de omgevingstemperatuur of direct zonlicht. Plaats het apparaat dus niet in direct zonlicht en zet het niet in de directe nabijheid van een fornuis, een verwarming of andere warmtebronnen.

Zorg ervoor dat de stekker altijd vrij toegankelijk is en zonder problemen van het elektriciteitsnet kan worden losgekoppeld.

AANSLUITING VAN HET APPARAAT

Voordat u het apparaat aansluit, controleer of de spanning en frequentie van de stroomvoorziening overeenkomen met de gegevens op het typeplaatje! Andere spanningen kunnen leiden tot oververhitting van het apparaat!!!

Sluit het apparaat alleen aan op een geaard stopcontact met een 230 Volt aansluiting.

Na een stroomstoring of als het apparaat van het elektriciteitsnet is losgekoppeld, wacht minstens 5 minuten voordat u het apparaat weer aansluit en in bedrijf neemt!

STRUCTUUR EN ONDERDELEN



EERSTE INGEBRIJKNAME

Voor het eerste gebruik:

Haal het apparaat uit de verpakking, controleer de volledigheid en plaats het (zie Plaatsing van het apparaat). Maak het apparaat schoon (zie Reiniging). Sluit de gereinigde koffiemachine aan op een 230 V stopcontact. Haal de koffie pas eruit als het brouwproces is voltooid.

BEDIENING – INSTELLINGEN

Installatie:

1. Plaats de machine op een stevige, horizontale ondergrond.
2. Schuif de filtermand in positie.
3. Giet koud water (niet meer dan 1,8 liter) in het waterreservoir, wacht 1 minuut totdat het water de lucht uit de machine duwt.
4. Plaats een lege glazen kan, vacuümpot of thermoskan op de juiste plaats onder de filtermand.
5. Zet de schakelaar aan en het "In gebruik"-lampje licht op.
6. Heet water stroomt nu in de thermoskan.
7. Na 5-6 minuten gaat het "In gebruik"-lampje uit. Het brouwproces is voltooid.
8. Voordat u koffie zet, moet u de bovenstaande procedure 2-3 keer herhalen om de interne onderdelen van de machine grondig schoon te maken.
9. Tijdens de werking is het normaal om een sissend geluid te horen of stoom te zien ontsnappen.

Bediening:

1. Monteer de filtermand en plaats de juiste hoeveelheid koffie (afhankelijk van smaak) op het filterpapier. De aanbevolen hoeveelheid koffie is 75 g - 90 g voor 1,6 liter - 1,8 liter water.
2. Schuif de filtermand in positie.
3. Voeg 1600 tot 1800 ml water toe aan het waterreservoir.
4. Plaats de lege thermoskan op de juiste plaats onder de filtermand.
5. Zet het apparaat aan, het "In gebruik"-lampje licht op. Het brouwproces begint.
6. Koffie stroomt in de thermoskan.
7. Wanneer het "In gebruik"-lampje uitgaat, is het brouwproces voltooid.
8. Schakel de aan/uit-schakelaar uit en sluit nu het deksel van de thermoskan. De koffie kan nu worden geserveerd.

De koffiemachine heeft een overloopbuis als de hoeveelheid water in de voorraadcontainer de 2,3 liter markering overschrijdt. Toch raden we u aan ervoor te zorgen dat de maximale hoeveelheid water niet meer dan 1,8 liter bedraagt om te voorkomen dat de thermoskan overloopt.

Als de koffiemachine gedurende lange tijd niet wordt gebruikt, herhaalt u alstublieft de stappen 1-8 onder de rubriek Installatie.

REINIGING

Zorg ervoor dat het apparaat niet meer is aangesloten op het elektriciteitsnet en is afgekoeld. Veeg de buiten- en binnenkant af met een vochtige, zachte doek. U kunt hiervoor een mild afwasmiddel gebruiken. Veeg opnieuw af zonder reinigingsmiddel en droog grondig af. Gebruik geen schurende, blekende, bijtende of krassende reinigingsmiddelen/hulpmiddelen, omdat hierdoor de oppervlakken kunnen worden beschadigd/verkrast.

Aangezien er altijd wat water in de slangen en de ketel van het apparaat achterblijft, dient u, voordat u het apparaat opslaat, ervoor te zorgen dat het resterende water uit het apparaat is verwijderd.

Belangrijk:

Let bij het verwijderen van de koffiedik op dat de veer van de koffiemachine niet wordt weggegooid! De veer moet absoluut tijdens het brouwproces worden geplaatst!



ONDERHOUD

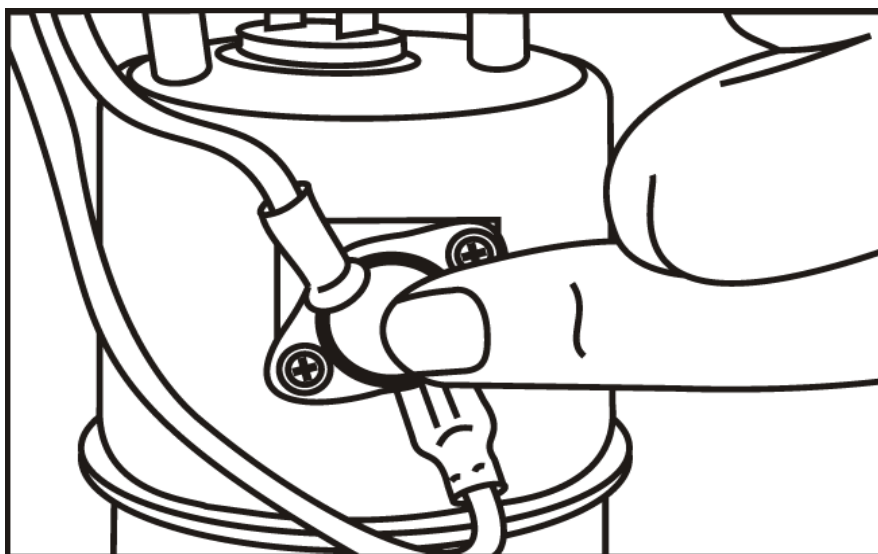
De koffiemachine vereist zeer weinig onderhoud. Let op de punten onder Installatie en Reiniging.

KOFFIEMACHINE BUITEN GEBRUIK STELLEN / OPSLAG / VERVOER

Schakel het apparaat uit en trek de stekker uit het stopcontact. Reinig het apparaat grondig aan de binnen- en buitenkant. Als het droog is en het apparaat gedurende langere tijd niet wordt gebruikt, plaatst u het op een droge, stofvrije en niet hete plaats. Bedek het apparaat het beste of gebruik de originele verpakking om het te beschermen tegen beschadigingen. Zorg ervoor dat het apparaat niet toegankelijk is voor huisdieren die erin kunnen klimmen en dat ze niet opgesloten kunnen raken. Bij opslag van alleen het verpakkingsmateriaal, let op dat de componenten van de verpakking zoals plastic zakken, karton, styropor onderdelen, enz. gevaarlijk kunnen zijn voor kinderen als ze er onbeheerd mee kunnen spelen (bijv. verstikkingsgevaar). Voor het vervoer van het apparaat gebruikt u bij voorkeur de originele verpakking, zodat het apparaat optimaal beschermd is tegen stoten, scherpe randen, weersomstandigheden, enz. Stel het niet bloot aan vocht of regen en vermijd zware schokken.

PROBLEMEN OPLOSSEN EN VERHELPEN

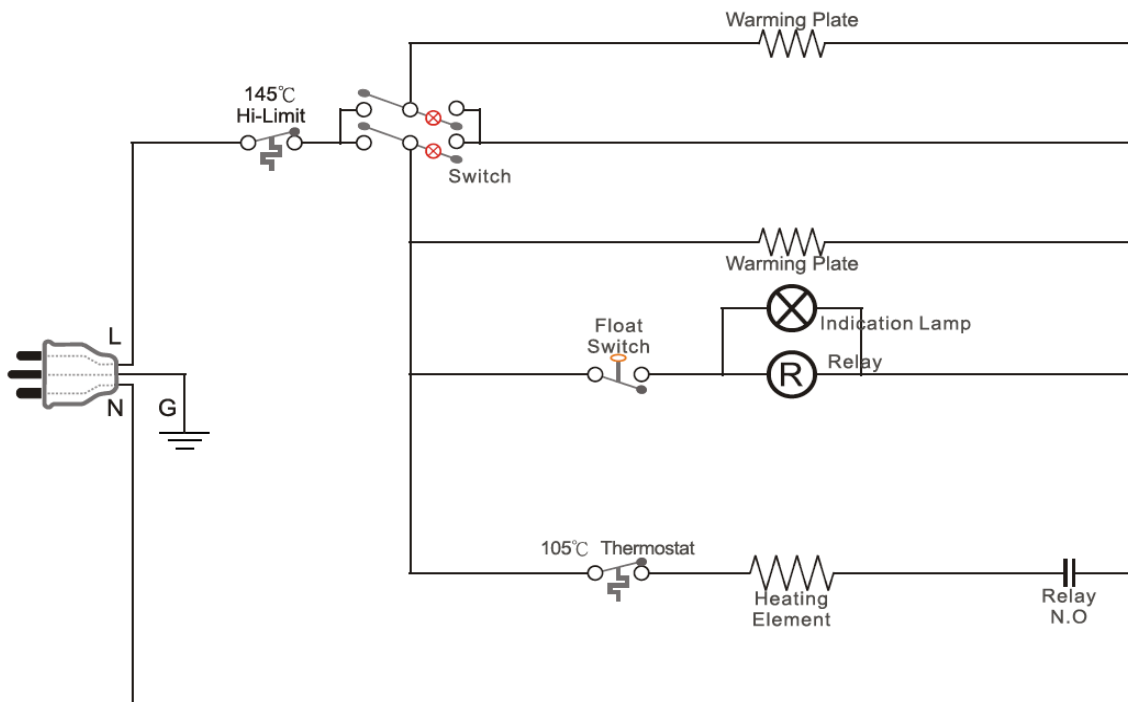
In het geval dat de brouwcyclus niet werkt, schakelt u het apparaat uit en trekt u de stekker uit het stopcontact. Verwijder al het resterende water in het apparaat, indien aanwezig. Verwijder de achterste kap en controleer of u de knop aan de zijkant van de ketel kunt indrukken. Als de knop wordt ingedrukt en klikt, voert de koffiemachine een reset uit. Ontkalk het apparaat voordat u het opnieuw gebruikt.



Als de pompkan niet meer goed pompt, controleer dan of de draaisluiting aan de onderkant van de bodem goed gesloten is. Als er lucht wordt aangezogen, kan de druk in de isoleerpompkan niet goed worden opgebouwd en wordt de pompfunctie negatief beïnvloed.

Als het probleem aanhoudt, neem dan contact op met de winkelier waar u het product heeft gekocht.

ELEKTRISCH SCHEMA

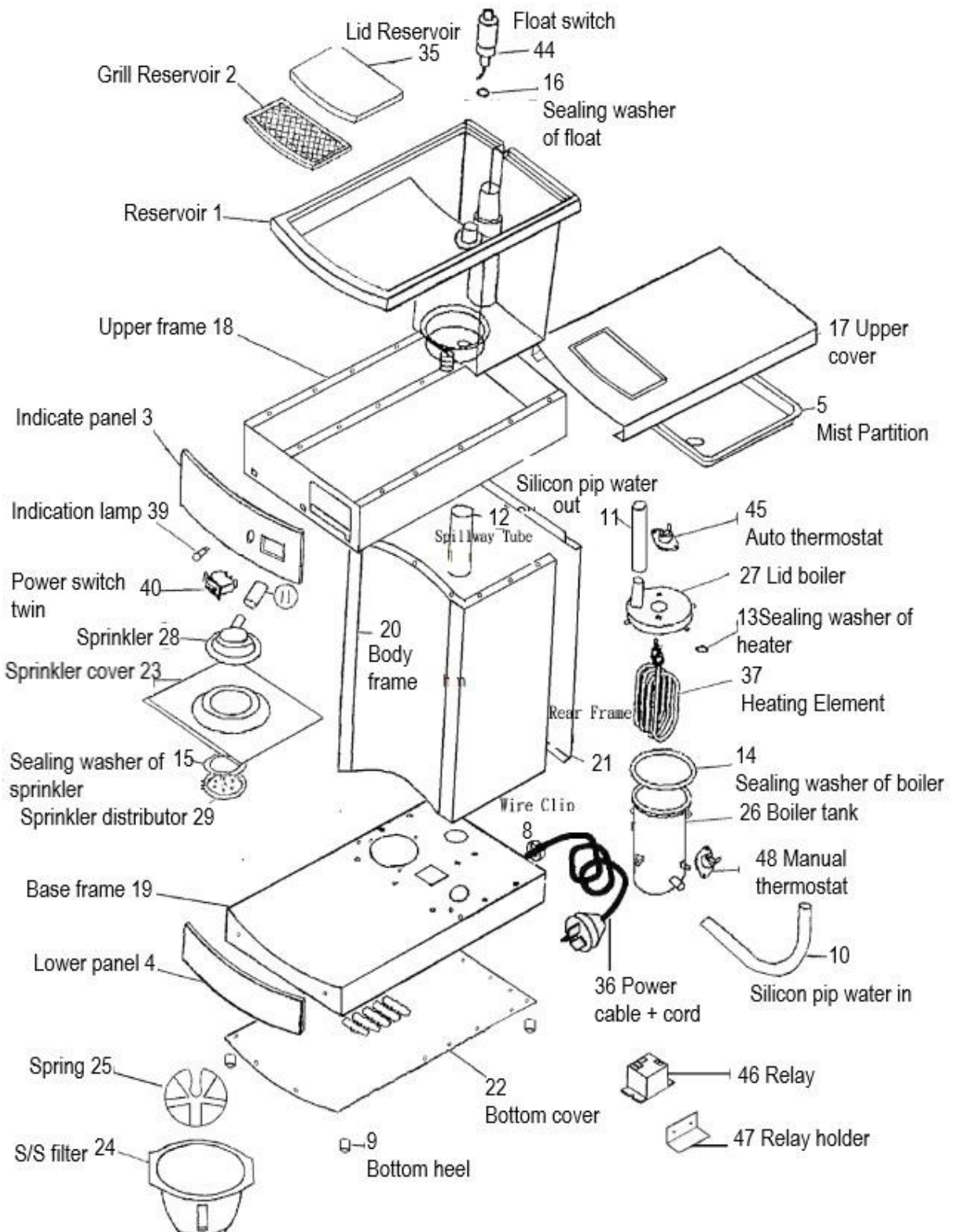


Übersetzung zum Schaltplan:

145° Thermostat
 144° Thermal Cutoffs Fuse
 Switch
 Float Switch
 105° Thermostat
 Warming Plate
 Indication Lamp
 Relay
 Heating Element

145° Thermostaat
 144° Thermische uitschakelingszekering
 Schakellar
 Deijfschakelaar
 105° Thermostaat
 Warmhoudplaat
 Indicatielampje
 Relais
 Verwarmingselement

EXPLOSIETEKENING:



EXPLOSIETEKENING – Legenda

1	Reservoir	1	Reservoir
2	Grill Reservoir	2	Grill van het reservoir
3	Indicate Panel	3	Aanduidingspaneel
4	Lower panel	4	Onderste paneel
5	Mist Partition	5	Mistverdeling
8	Wire Clip	8	Draadklem
9	Bottom heel	9	Onderkant van de hiel
10	Silicon pip water In	10	Silicon pip water in
11	Silicon pip water out	11	Silicon uitlaatwater
12	Spillway tube	12	Overloopbuis
13	Sealing washer of heater	13	Afdichtingsring van der veraming
14	Sealing washer of boiler	14	Afdichtingsring van de boiler
15	Sealing washer of sprinkler	15	Afdichtingsring van de sproeier
16	Sealing washer of float	16	Afdichtingsring van de vlotter
17	Upper cover	17	Bovenste deksel
18	Upper frame	18	Bovenste frame
19	Base frame	19	Basis frame
20	Body frame	20	Behuigings frame
21	Rear frame	21	Achterste frame
22	Bottom cover	22	Onderste deksel
23	Sprinkler cover	23	Sproeideksel
24	S/S Filter	24	S/S filter
25	Spring	25	Veer
26	Boiler tank	26	Boiler tank
27	Lid Boiler	27	Deksel van de boiler
28	Sprinkler	28	Sproeier
29	Sprinkler Distributor	29	Sproeiverdeler
35	Lid reservoir	35	Deksel van het reservoir
36	Power cable + cord	36	Stroomkabel + snoer
37	Heating element	37	Verwarmingselement
39	Indication lamp	39	Indicatielamp
40	Power Switch Twin	40	Dubble stroomschakelaar
44	Float switch	44	Vlotter schakelaar
45	Auto Thermostat	45	Automatische thermostaat
46	Relay	46	Relais
47	Relay Holder	47	Relais houder
48	Manual thermostat	48	Handmatige thermostaat

VERPAKKINGSAFVALVERWERKING



De verpakkingsmaterialen dienen op de juiste manier te worden gescheiden en te worden ingeleverd bij de daarvoor bestemde inzamelpunten voor recycling en milieubescherming.

APPARAATAFVALVERWERKING



Wanneer het apparaat niet langer in gebruik is, dient u het op de juiste manier af te voeren bij een inzamelpunt voor elektrische apparaten. Elektrische apparaten mogen niet bij het huisvuil worden weggegooid. Uw lokale autoriteiten kunnen u voorzien van informatie over adressen en openingstijden van inzamelpunten. Alleen op deze manier kan worden gegarandeerd dat oude apparaten op een professionele manier worden afgevoerd en gerecycled. Bedankt!

Deze tabel kunt u invullen en bewaren voor mogelijk toekomstig gebruik.

Apparaatnaam	Koffiemachine	Modelnaam:	SAROMICA THERMO 24
Bestelnummer van het typeplaatje	317-2085	Serienummer van het typeplaatje	
Indien van toepassing Koelmiddel van het typeplaatje	-	Indien afzonderlijk vermeld Productiedatum van het typeplaatje	
Aangeschaft op:		Telefoonnummer van de verkoper	
Gekocht waar:		Indien beschikbaar: E-mailadres van de verkoper	
		Eventuele opmerking	



Gemaakt in P.R.C voor:

SARO Gastro-Products GmbH
Sandbahn 6, 46446 Emmerich am Rhein, Germany
Tel. +49 (0) 2822 9258-0
Fax +49 (0) 2822 18192
E-Mail info@saro.de
Web www.saro.de

Opmerking: Technische / ontwerp-/ modelwijzigingen en fouten voorbehouden.