



Betriebsanleitung

Heißluftofen Modell THOR

Art-Nr.: 429-4015



INHALT

Lieferumfang	3
Normen und Richtlinien	3
Technische Übersicht	3
Allgemeine Hinweise.....	4
Sicherheitshinweise	5
Geräteaufstellung	6
Geräteanschluss	6
Struktur und Teile	6
Erste Inbetriebnahme	7
Bedienung – Einstellungen	7/8
Reinigung.....	8
Wartung	8
Gerät außer Betrieb nehmen / Lagerung / Transport	8
Fehlersuche und -behebung.....	9
Stromlaufplan.....	9
Explosionszeichnung mit Legende	10/11
Verpackungs-Entsorgung.....	11
Geräte-Entsorgung	11

Sehr geehrter Kunde,

wir gratulieren Ihnen zu Ihrem neuen SARO Heißluftofen Modell THOR.

Der von Ihnen erworbene Artikel wurde für die gewerbliche Nutzung in Restaurants, Hotels, Cafés, Kantinen und Supermärkten entwickelt. Der Heißluftofen ist eine gute Wahl für eine effiziente und gleichmäßige Zubereitung einer Vielzahl von Gerichten.

Bitte lesen Sie sich die Betriebsanleitung, vor der Inbetriebnahme, aufmerksam durch.

Wir wünschen Ihnen viel Spaß mit Ihrem neuen SARO-Produkt.

LIEFERUMFANG

- 1 Heißluftofen
- 4 Backbleche
- Anschlussschlauch
- 1 Betriebsanleitung

NORMEN UND RICHTLINIEN

Das Gerät entspricht den aktuellen Normen und Richtlinien der EU:
 Niederspannungsrichtlinie – NSP 2014/35/EU,
 Richtlinie zur elektromagnetischen Verträglichkeit – EMC 2014/30/EU,
 Materialien mit Lebensmittelkontakt – VO (EG) 1935/2004,
 Materialien mit Lebensmittelkontakt - deutsches LFGB §§ 30,31,
 RoHS-Richtlinien 2011/65/EU und 2015/863/EU.
 Bei Bedarf lassen wir Ihnen die entsprechende Konformitätserklärung zukommen.

TECHNISCHE ÜBERSICHT

Art des Modells nach VO (EU) 2015/1094	Heißluftofen nach dem Modellkonzept
Modell	THOR
Bestell-Nr.	429-4015
Material	Edelstahl Boden und Rückseite: Aluminium
Türe	Doppelverglast
Steuerung	Manuelle Steuerung mittels Drehknöpfen
Beschwattung	Steuerung mittels Knopfdrucks
Roste	4, B 437 x T 314 mm, werden mitgeliefert
Distanz zwischen den Rosten	75 mm
Anschlussvorbereitung	Steckerfertig mit Schukostecker
Temperaturbereich	0 - + 300 °C
Wasseranschluss	½"
Anschluss	220 – 240 V / 50 Hz / 2,67 kW
Abmessungen innen	B 460 x T 375 x H 360 mm
Abmessungen außen	B 595 x T 595 x H 570 mm
Gewicht netto/brutto	38 /41,5 kg
GTIN [EAN-Code]	4017337071173



ALLGEMEINE HINWEISE

- Bewahren Sie diese Betriebsanleitung griffbereit in der Nähe des Gerätes auf.
- Der Hersteller/Händler kann nicht verantwortlich gemacht werden für Schäden, die durch Nichtbeachtung dieser Bedienungsanleitung entstehen.
- Bei Nichtbeachtung dieser Bedienungsanleitung ist die Sicherheit des Gerätes nicht mehr gewährleistet.
- Bei der Weitergabe des Gerätes an Dritte muss diese Bedienungsanleitung mitgegeben werden.
- Dieses Gerät darf nicht von Kindern oder Personen mit eingeschränkten körperlichen, sensorischen oder geistigen Fähigkeiten bedient werden, da diese die Gefahren bei Benutzung von Elektrogeräten nicht erkennen und es zu Unfällen, Bränden, Explosionen oder Sachbeschädigungen kommen kann.
- Nach dem Auspacken des Gerätes vergewissern Sie sich, dass sich alles in einwandfreiem Zustand befindet. Sollten Sie Beschädigungen entdecken, so schließen Sie das Gerät nicht an, sondern benachrichtigen Sie Ihren Händler.
- Prüfen Sie, ob alle im Lieferumfang angegebenen Komponenten vorhanden sind. Sollte das nicht so sein, benachrichtigen Sie Ihren Händler.
- Bewahren Sie die Verpackung des Gerätes auf. Nur in der Originalverpackung kann das Gerät sicher transportiert werden z. B. zu Reparaturzwecken, bei einem Umzug etc. Beachten Sie, dass alle Bestandteile der Verpackung (Plastikbeutel, Karton, Styroporsteine, usw.) Kinder gefährden können und deshalb nicht in deren Nähe gelagert werden dürfen.
- Falls eine Aufbewahrung der Verpackung nicht möglich ist, trennen Sie die verschiedenen Verpackungsmaterialien und liefern Sie diese bei der nächstgelegenen Sammelstelle zursachgemäßen Entsorgung ab.
- Benutzen Sie das Gerät nicht im Freien bei Regen und nicht in feuchten Räumen.
- Betreiben Sie das Gerät nicht unbeaufsichtigt.
- Beachten Sie die für den Einsatzbereich geltenden Unfallverhütungsvorschriften und die allgemeinen Sicherheitsbestimmungen.
- Stellen Sie das Gerät an einem trockenen, ausreichend belüfteten Ort und auf einem geraden, sicheren Untergrund auf.
- Vor Anschluss an das Stromnetz und vor Inbetriebnahme reinigen Sie das Gerät sorgfältig, wie unter „Reinigung“ angegeben.
- Bevor Sie das Gerät anschließen, vergewissern Sie sich, ob eine Schuko-Steckdose (mit Erdung) und ein 230 Volt-Anschluss vorliegen und dass dies mit den Angaben auf dem Typenschild übereinstimmt. Andere Stromarten, als auf dem Typenschild angegeben, können zur Überhitzung des Gerätes oder einem Defekt führen.
- Bohren oder stechen Sie keine Löcher in Innen- oder Außenseite des Gerätes.
- Der Hersteller/Händler kann nicht für Schäden verantwortlich gemacht werden, die durch das Nichtbeachten der Betriebsanleitung entstehen. Ebenfalls ist dann die Sicherheit des Gerätes nicht mehr gewährleistet.
- Im Falle einer Störung/Fehlfunktion trenne Sie das Gerät vom Stromnetz und benachrichtigen Sie Ihren Händler. Er wird die Reparatur mit Originalersatzteilen ausführen/ausführen lassen.

SICHERHEITSHINWEISE

- Falsche Bedienung und unsachgemäße Behandlung können zu Störungen am Gerät und zu Verletzungen des Benutzers führen.
- Beachten Sie die für den Einsatzbereich geltenden Unfallverhütungsvorschriften und die allgemeinen Sicherheitsbestimmungen.
- Sorgen Sie für einen sicheren Stand auf einem trockenen, dem Gewicht des Gerätes entsprechend ausreichenden, rutschfesten Untergrund sowie für einen gut belüfteten Ort.
- Das Gerät keiner direkten Sonneneinstrahlung aussetzen, nicht in der Nähe von anderen Wärmequellen (Heizung, Herd, Ofen... offenes Feuer) aufstellen und/oder nicht auf eine heiße Oberfläche stellen.
- Keine leicht entzündlichen oder explosiven Stoffe in der Nähe des Gerätes lagern.
Keine Arbeiten mit leicht entzündlichen Stoffen in der Nähe des Gerätes ausführen (kein Lack- oder Farbspray oder ähnliches). Es könnte sonst zu einem Feuer oder zu einer Explosion führen.
- Keine schweren Gegenstände, Lasten oder Flüssigkeiten auf dem Gerät abstellen.
- Vor Anschluss an Ihr Stromnetz prüfen Sie, ob die Stromart und Netzspannung mit den Angaben auf dem Typenschild übereinstimmen. Nur bei Übereinstimmung ist die Inbetriebnahme möglich, um Unfälle/Defekte zu vermeiden.
- Verwenden Sie keine Adapter, Steckdosenleisten und/oder Verlängerungskabel; schnell kann es sonst zu Überhitzungen der Kabel/Leitungen kommen, wenn auch noch weitere Geräte angeschlossen sind. Die Brandgefahr wächst.
- Bewegen Sie das Gerät nicht während der Benutzung.
- Bevor Sie das Gerät bewegen, schalten Sie es aus (wenn Schalter dazu vorhanden ist) und ziehen den Netzstecker.
- Ziehen Sie das Kabel immer nur am Steckergehäuse aus der Steckdose.
- Achten Sie darauf, dass das Gerät beim Bewegen nicht kippt. Dies könnte zu Verletzungen führen.
- Nach einem eventuellen Stromausfall oder kurzem Steckerziehen, schalten Sie das Gerät kurz aus, warten 5 Minuten ab, stecken den Stecker wieder ein und starten das Gerät.
- Lassen Sie das Netzkabel nicht über scharfe Kanten hängen, quetschen es nicht und halten Sie es fern von heißen Gegenständen und offenen Flammen.
- Achten Sie darauf, dass ein unbeabsichtigtes Ziehen am Kabel oder ein Stolpern darüber nicht möglich ist.
- Überprüfen Sie regelmäßig das Kabel. Wenn es beschädigt ist, z. B. durch Quetschen, dann muss es von einem qualifizierten Fachmann ausgewechselt werden.
- Das Gerät, Kabel und Stecker nicht mit nassen oder feuchten Händen anfassen.
- Vorsicht! Das Gerät steht unter Strom solange es am Stromnetz angeschlossen ist.
- Schützen Sie das Gerät vor Feuchtigkeit.
- Reinigen Sie das Gerät nicht mit einem offenen Wasserstrahl.
- Das Gerät darf nicht in Wasser oder andere Flüssigkeiten getaucht oder mit Flüssigkeiten benetzt werden.
Sollte das Gerät dennoch einmal nass geworden sein, sofort den Netzstecker ziehen und das Gerät vor erneutem Gebrauch von einem Fachmann überprüfen lassen. Es besteht Lebensgefahr durch Stromschlag.
- Ein beschädigtes Gerät darf nicht benutzt werden!
In diesem Falle trennen Sie das Gerät vom Stromnetz und wenden Sie sich an Ihren Fachhändler!
- Versuchen Sie nie das Gerät selbst zu öffnen oder gar zu reparieren. Es besteht Lebensgefahr!
- Bohren oder stechen Sie kein Loch in das Gerät, weder von außen noch im Innenraum.
Installieren Sie keine anderen Geräte und bringen Sie keine fremden Dinge dort an.
- Reparaturen sind von entsprechenden Fachkräften mit den Originalersatzteilen auszuführen.
- Vor jeder Reinigung das Gerät vom Stromnetz trennen, ebenso bei längerer Nichtbenutzung.
- Aus hygienischen Gründen wird mindestens eine tägliche Reinigung empfohlen, aber auch bei Notwendigkeit im Laufe eines Tages.

GERÄTEAUFSTELLUNG

Stellen Sie das Gerät in einem trockenen und ausreichend belüfteten Raum auf. Sorgen Sie dabei für einen sicheren Stand auf einem trockenen und rutschfesten Untergrund.

Stellen Sie das Gerät mit der Rückseite mindestens 10 cm von der Wand entfernt auf, um jederzeit für genügend Luftzirkulation zu sorgen. Oberhalb des Gerätes sollten mindestens 30 cm Platz sein; zu den Seiten jeweils 10 cm.

Sorgen Sie dafür, dass der Netzstecker immer frei zugänglich ist und ohne Umstände vom Stromnetz getrennt werden kann.

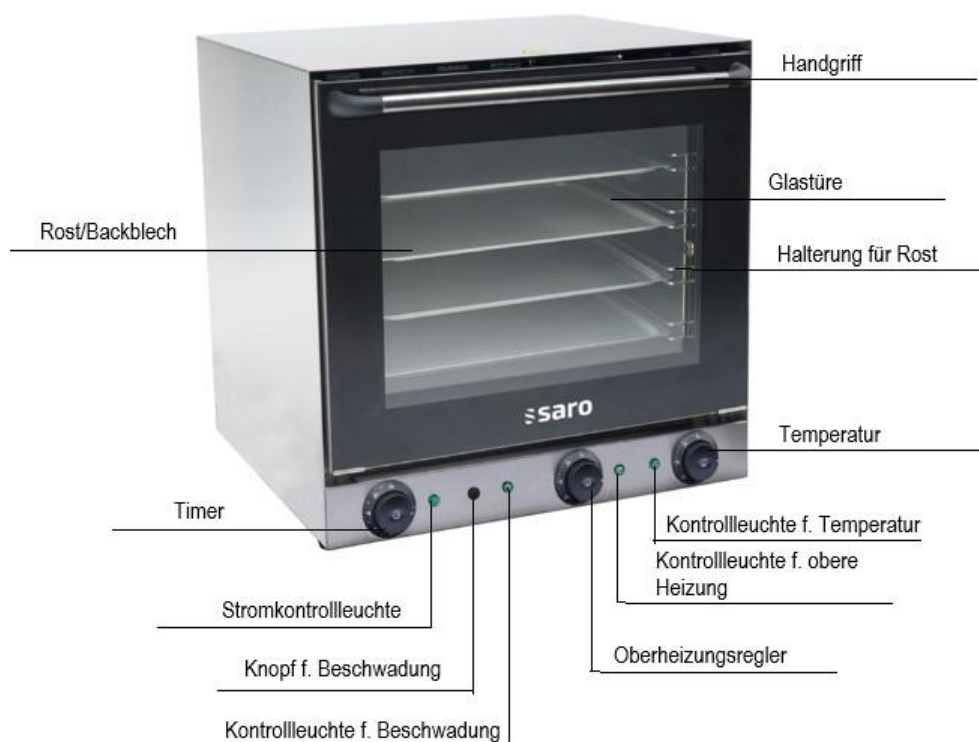
GERÄTEANSCHLUSS

Bevor Sie das Gerät anschließen, vergewissern Sie sich, dass die Spannung und die Frequenz der Stromversorgung mit den Angaben auf dem Typenschild übereinstimmen! Andere Spannungen können zur Überhitzung des Gerätes führen!!!

Schließen Sie das Gerät nur an eine Schutzkontaktsteckdose mit Erdung und einem 230 Volt Anschluss an.

Nach Stromausfall oder wenn das Gerät vom Stromnetz getrennt wurde, warten Sie mindestens 5 Minuten, bevor Sie das Gerät wieder anschließen und in Betrieb nehmen!

STRUKTUR UND TEILE



ERSTE INBETRIEBNAHME

Vor der ersten Nutzung:

Packen Sie das Gerät aus, überprüfen es auf Vollständigkeit und stellen Sie es auf (Siehe Geräteaufstellung). Säubern Sie das Gerät (siehe Reinigung).

BEDIENUNG - EINSTELLUNGEN

Installation

Installieren Sie dieses Gerät auf einer flachen und stabilen Oberfläche. Entfernen Sie die Schutzfolie. Nehmen Sie die Bleche aus dem Ofen und reinigen Sie sie. Wischen Sie das Innere und Äußere des Ofens mit einem feuchten Tuch ab und trocknen Sie es dann mit einem weichen Tuch.

Anschluss der Stromversorgung:

Stellen Sie sicher, dass die anwendbare Netzspannung und -frequenz mit den auf dem Typenschild angegebenen Werten übereinstimmen, bevor Sie das Gerät einschalten. Der Ofen muss mit der Erdleitung im Stromnetz verbunden sein.

Wasseranschluss:

Verwenden Sie ein 1/2" Wasserrohr, das an das Magnetventil angeschlossen und fest befestigt wird, um Wasserlecks zu vermeiden. Lassen Sie eine bestimmte Menge Wasser fließen, um das Rohr zu reinigen. Das Wasser muss eine Härte zwischen 0,5°-5°F haben, um Kalkablagerungen zu reduzieren, und der Wasserdruck muss zwischen 50~200 kPa liegen.

Bedienung:

1. Verwendung des Timers

- Die am Zeitschalter angegebene Zahl entspricht der für das Kochen benötigten Zeit.
- Die Kochzeit kann durch Drehen des Timers im Uhrzeigersinn eingestellt werden. Wenn die eingestellte Zeit abgelaufen ist, hören Sie ein Tick Geräusch und der Ofen schaltet sich automatisch ab.
- Während des Kochens kann der Ofen manuell ausgeschaltet werden, indem der Timer einfach gegen den Uhrzeigersinn auf die Position "0" gedreht wird.

2. Konvektionsheizung

- Schalten Sie die Stromversorgung des Ofens ein.
- Stellen Sie die gewünschte Temperatur (0-300°C) ein.
- Drehen Sie den Timer auf die benötigte Zeit (0-120min). Die Temperaturanzeige, die Timeranzeige und das Innenlicht des Ofens sind alle an.
- Wenn die Temperatur den gewünschten Wert erreicht, erlischt die Leistungsanzeige. Wenn die Temperatur sinkt, leuchtet die Temperaturanzeige wieder auf. Dieser Vorgang wird automatisch wiederholt.

3. Verwendung der Dampf-Funktion

- Öffnen Sie den Ofen und stellen Sie die gewünschte Temperatur (0-300°C) ein.
- Drehen Sie den Timer auf die benötigte Zeit (0-120min). Die Temperaturanzeige, die Timeranzeige und das Innenlicht des Ofens sind alle an.
- Drücken Sie die Dampftaste. Durch den manuell betriebenen Impuls wird die Feuchtigkeit in die Backkammer eingespritzt. Die Dampfanzeige leuchtet auf.

4. Verwendung der oberen Heizfunktion

- Schalten Sie die Stromversorgung des Ofens ein.
- Stellen Sie die gewünschte Temperatur (0-300°C) ein.
- Drehen Sie den Timer auf die benötigte Zeit (0-120min). Die Temperaturanzeige, die Timeranzeige und das Innenlicht des Ofens sind alle an.

- Wenn die Temperatur den gewünschten Wert erreicht, erlischt die Leistungsanzeige. Wenn die Temperatur sinkt, leuchtet die Temperaturanzeige wieder auf. Dieser Vorgang wird automatisch wiederholt.

Hinweise:

- Drücken Sie die Dampfaste nicht lange.
- Der überschüssige Dampf wird aus dem Ablassrohr entweichen.
- Die Funktionen "Konvektionsheizung" und "obere Heizung" können nur getrennt betrieben werden, was bedeutet, dass sie nicht gleichzeitig verwendet werden können.
- Betätigen Sie keine Schalter mit nassen Händen, da dies leicht zu einem elektrischen Schlag führen kann.
- Während der Benutzung des Geräts dürfen keine Gegenstände auf den Ofen gestellt werden, da die vom arbeitenden Ofen erzeugte Wärme die Gegenstände verformen oder beschädigen kann.
- Seien Sie vorsichtig, um Verbrennungen während oder nach einer Weile der Benutzung zu vermeiden.
- Während des Betriebs werden die Metallteile und die Glastür immer heißer, daher berühren Sie die Tür nicht beim Öffnen oder Schließen.
- Die Heizelemente dürfen nicht in Wasser getaucht werden. Wenn Wasser in den Anschlussbereich der Heizelemente gelangt, kann dies einen Kurzschluss oder andere Folgen verursachen.
- Wenn sich Wasser in der Kammer befindet, gießen Sie das Wasser nicht zur Glastür hin aus, da die Glastür sonst brechen kann.
- Berühren Sie beim Erhitzen keine anderen Teile außer dem Griff und den Schaltern, da der Ofenkörper heiß ist und Sie sich leicht verbrennen können, wenn Sie andere Teile berühren. Wenn der Ofen versehentlich ins Wasser getaucht wird oder zu lange im Wasser steht, müssen alle elektrischen Komponenten und Kabel ersetzt werden, da sonst leicht Brandgefahr oder Stromschlag entstehen kann.
- Stellen Sie keine schweren Gegenstände auf den Ofen. Andernfalls funktioniert der Ofen möglicherweise nicht ordnungsgemäß oder es kann zu anderen Unfällen kommen.

REINIGUNG

Stellen Sie sicher, dass das Gerät nicht mehr am Strom angeschlossen ist und abgekühlt ist.

Außen- und Innenseiten mit einem feuchten, weichen Tuch ab- bzw. abwischen.

Es kann ein mildes Spülmittel dazu verwendet werden.

Noch einmal ohne Reinigungszusatz nachwischen, anschließend gut trockenreiben.

Keine scharfen, bleichenden, ätzenden oder kratzenden Reinigungsmittel/Reinigungshilfen verwenden, die Oberflächen könnten dadurch beschädigt/zerkratzt werden.

Reinigen Sie den Ofen täglich nach Gebrauch, um ihn sauber zu halten.

WARTUNG

Das Gerät ist sehr wartungsarm. Beachten Sie die Punkte unter Installation und Reinigung.

GERÄT AUßER BETRIEB NEHMEN / LAGERUNG /TRANSPORT

Schalten Sie das Gerät aus, ziehen Sie den Netzstecker.

Reinigen Sie das Gerät innen und außen gründlich. Ist es trocken und soll das Gerät für eine längere Zeit nicht benutzt werden, stellen sie es an einem trockenen, staubfreien und nicht heißen Ort ab. Decken Sie das Gerät am besten ab oder verwenden Sie die Originalverpackung, um das Gerät vor Beschädigungen zu schützen.

Sichern Sie das Gerät gegen ein eventuelles Hineinklettern von Haustieren, dass diese dort nicht eingesperrt werden können.

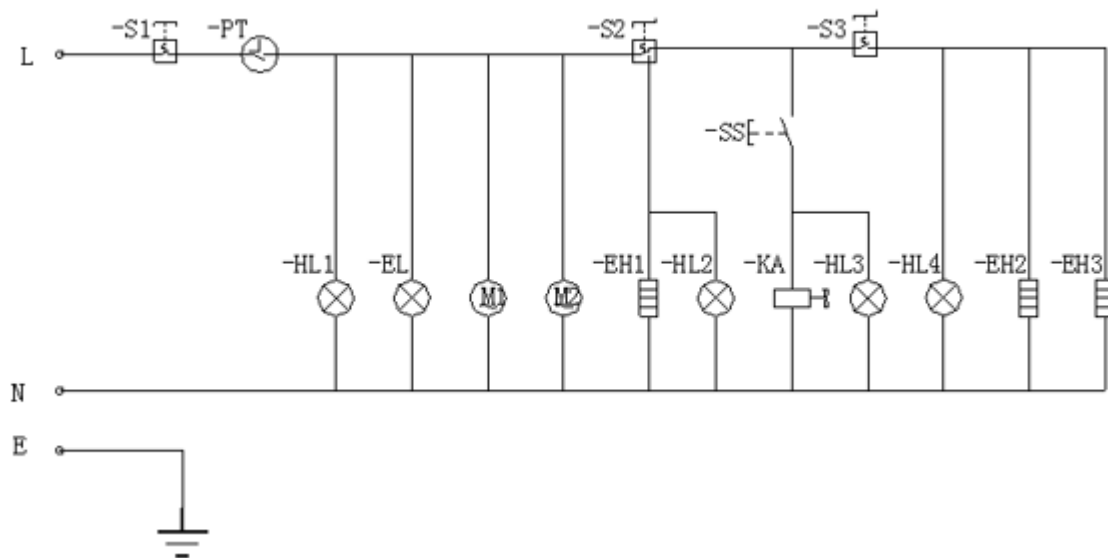
Bei der Lagerung von nur dem Verpackungsmaterial beachten Sie bitte, dass Bestandteile der Verpackung wie Plastikbeutel, Karton, Styroporsteile usw. Kinder gefährden können, wenn sie damit unbeaufsichtigt spielen können (z. B. Erstickungsgefahr).

Für einen Transport des Gerätes verwenden Sie am besten die Originalverpackung, damit das Gerät optimal gegen Stoß, scharfen Kanten, Witterungsbedingungen usw. geschützt ist. Setzen Sie es keiner Feuchtigkeit oder Regen aus und vermeiden Sie starke Erschütterungen.

FEHLERSUCHE UND -BEHEBUNG

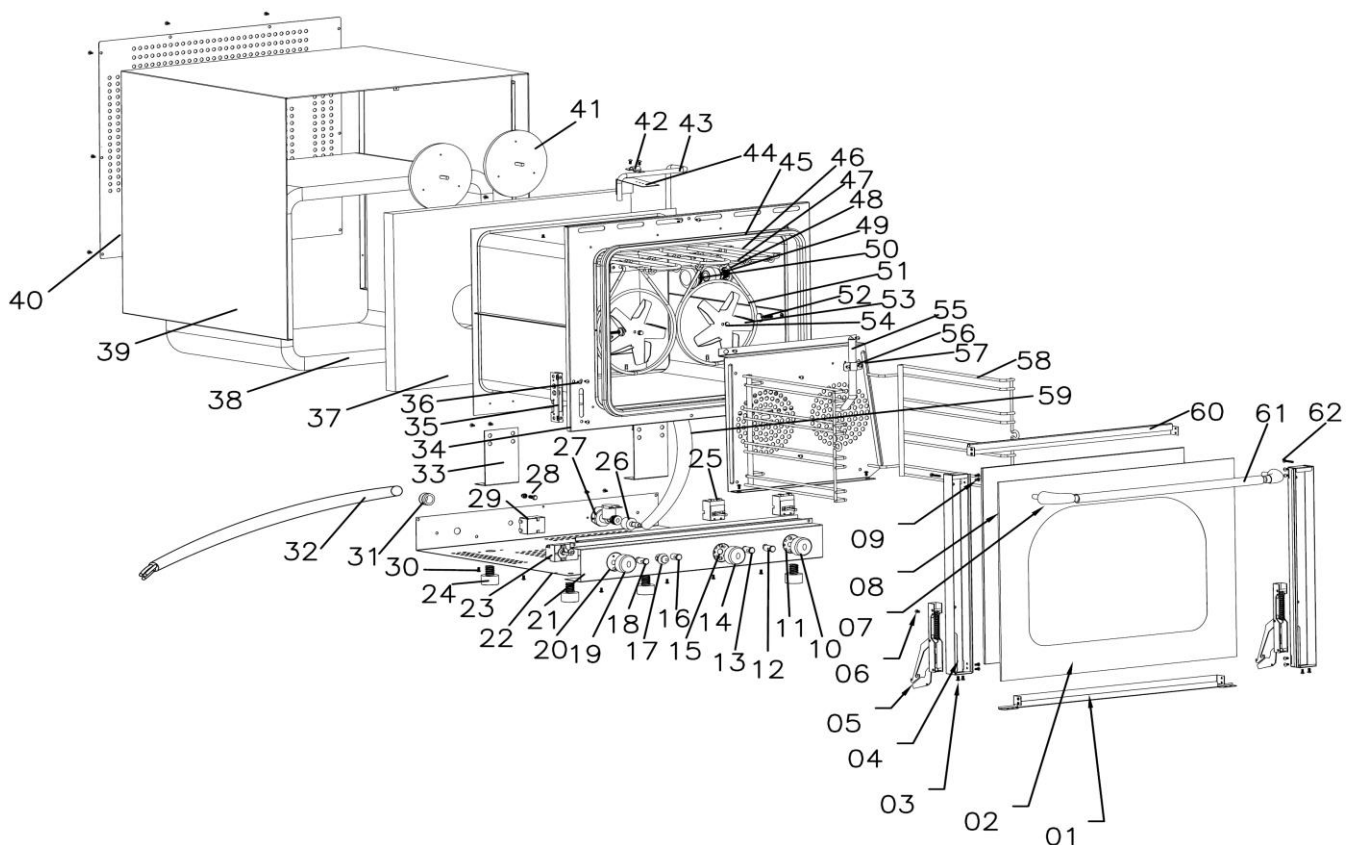
Problem	Ursache und Lösung
Beim Anschluss an die Stromversorgung leuchtet die Heizanzeige, aber es heizt nicht auf.	1. Das Thermostat ist defekt – Thermostat ersetzen 2. Mindestens eines der Heizelemente ist durchgebrannt – Durchgebrannte Heizelemente ersetzen Dies muss durch einen Fachmann durchgeführt werden!
Beim Anschluss an die Stromversorgung und Drehen des Thermostats leuchtet die Heizanzeige, aber die Temperatur steigt unkontrolliert an.	Das Thermostat ist defekt – Thermostat ersetzen Dies muss durch einen Fachmann durchgeführt werden!
Beim Anschluss an die Stromversorgung heizt es normal auf, aber die Anzeige ist aus.	Die Anzeige ist defekt – Anzeige ersetzen Dies muss durch einen Fachmann durchgeführt werden!
Weder die Anzeige noch die Heizelemente funktionieren	1. Die Stromversorgung ist abnormal und das Gerät ist nicht mit dem Strom verbunden – Alle Verbindungen des Netzkabels überprüfen, um eine normale Stromversorgung sicher zu stellen. 2. Die Sicherung ist durchgebrannt – Sicherung ersetzen
Sollte das Problem weiterhin bestehen, wenden Sie sich an den Händler, bei dem Sie das Produkt erworben haben.	

STROMLAUFPLAN



Übersetzung zum Schaltplan:

EH1	Oberes Heizelement	S3	Thermostat der Hauptelemente
EH2,EH3	Hauptheizelemente	S2	Thermostat des oberen Heizelements
EL	Innenbeleuchtung	S1	Sicherung
M1,M2	Konvektionslüfter	PT	Timer
HL1-HL4	Kontrollleuchte		

EXPLOSIONSZEICHNUNG:**EXPLOSIONSZEICHNUNG – Legende**

1	Untere Türleiste	33	Halterung für Innenkammer
2	Türglasscheibe außen	34	Innenkammer
3	Schraube M4*8	35	Scharniergegenstück
4	Seitliche Abdeckung f. die Türe	36	Kreuzschlitzschraube
5	Scharnier	37	Isolierung Rückwand
6	Schraube M5*8	38	Isolierung
7	Endstück Griff	39	Gehäuse
8	Türglasscheibe innen	40	Rückwand
9	Schraube M4*8	41	Lüftermotor
10	Knebel	42	Rohrhalterung
11	Rosette f. Thermostat Umluft	43	Rohr
12	Kontrollleuchte Umluft	44	Befestigungswinkel für Rohr
13	Kontrollleuchte Oberhitze	45	Türdichtung
14	Knebel	46	Oberes Heizelement
15	Rosette für Thermostat für Oberhitze	47	Befestigung für Heizelement
16	Kontrollleuchte Sprühen	48	Lampenfassung
17	Schalter Sprüher	49	Lampe
18	Timer Kontrollleuchte	50	Lampenabdeckung
19	Timer Knebel	51	Heizelement Umluft
20	Rosette für Timer Knebel	52	Schraube für Blechhalterung
21	Blende	53	Lüfterblatt

22	Bodenplatte	54	Befestigungsschraube für Lüfter
23	Timer (120 Min.)	55	Sprühwasserrohr
24	Fuß	56	Halterung für Sprühwasser Rohr
25	Thermostat (300°) f. Umluftbetrieb	57	Luftleitblech
25a	Thermostat (300°) f. oberen Grill	58	Einschubrost
26	Anschluss für Magnetventil	59	Kondenswasser Schlauch
27	Einlass-Magnetventil	60	Obere Türleiste
28	Erdungsbolzen	61	Türgriff
29	Sicherheitsthermostat (360°C)	62	Schraube für Türgriff
30	Kreuzschlitzschraube		
31	Zugentlastung		
32	Zuleitung		

VERPACKUNGS-ENTSORGUNG



Die Verpackungsmaterialien bitte entsprechend trennen und den zuständigen Sammelstellen zur Wiederverwertung und zur Umweltschonung zuführen.

GERÄTE-ENTSORGUNG



Hat das Gerät einmal ausgedient, dann entsorgen Sie dieses bitte ordnungsgemäß an einer Sammelstelle für Elektrogeräte.
 Elektrogeräte gehören nicht in den Hausmüll.
 Über Adressen und Öffnungszeiten von Sammelstellen informiert Sie Ihre zuständige Verwaltung.
 Nur so ist sichergestellt, dass Altgeräte fachgerecht entsorgt und verwertet werden.
 Vielen Dank!

Diese Tabelle können Sie für Ihren eigenen, eventuell späteren Bedarf ausfüllen und nutzen.

Gerätebezeichnung	Heißluftofen	Modellname:	THOR
Bestell-Nummer vom Typenschild	429-4015	Seriennummer vom Typenschild	
Wenn zutreffend Kältemittel vom Typenschild	-	Wenn separat ausgewiesen Produktionsdatum vom Typenschild	
Gekauft am:		Telefonnummer des Verkäufers	
Gekauft wo: (Name des Händlers)		Falls vorhanden E-Mail-Adresse des Verkäufers	
Eventuell Name des Verkäufers		Weitere Notizen	



Made in P.R.C for:

SARO Gastro-Products GmbH
 Abteilung: Einkauf
 Sandbahn 6, 46446 Emmerich am Rhein, Germany
 Tel. +49 (0) 2822 9258-0
 Fax +49 (0) 2822 18192
 E-Mail info@saro.de
 Web www.saro.de

Hinweis: Technische- / Design- / Modelländerungen und Irrtümer vorbehalten.



Operating instructions

Convection oven Model THOR

Item no.: 429-4015



CONTENTS

Scope of delivery	15
Standards and guidelines	15
Technical overview	15
Explanation of symbols	16
General notes	16
Safety instructions	16/17
Installation	17
Connection	17
Structure and parts	17
First commissioning	18
Operation Settings	18/19
Cleaning	19
Maintenance	19
Storage / Transport	19
Troubleshooting	20
Circuit diagram.....	20
Exploded view with legend	21/22
Packaging disposal	22
Equipment disposal.....	22

Congratulations on your new SARO convection oven model THOR.

The item you have purchased is designed for commercial use in restaurants, hotels, cafés, canteens, and supermarkets. The convection oven is an excellent choice for efficient and even preparation of a variety of dishes.

Please read the operating instructions carefully before putting the oven into operation.

We wish you much enjoyment with your new SARO product.

SCOPE OF DELIVERY

- 1 Convection oven
- 4 Baking trays
- Connection hose
- 1 Operating Instruction

STANDARDS AND GUIDELINES

The unit complies with the current EU standards and directives:

Low Voltage Directive – LVD 2014/35/EU

Electromagnetic Compatibility Directive – EMC 2014/30/EU

Materials in contact with food – EC Regulation 1935/2004

Materials in contact with food – German LFGB §§ 30, 31

RoHS Directives 2011/65/EU and 2015/863/EU.

If required, we will send you the corresponding declaration of conformity.

TECHNICAL OVERVIEW

Description according to EU Regulation 2015/1094	Convection oven according to the model concept
Model	THOR
Order no.	429-4015
Material	Stainless steel Bottom and back: Aluminium
Door	Double-glazed
Control	Manual control using rotary knobs
Steam injection	Control via button press
Racks	4, W 437 x D 314 mm, are included
Distance between racks	75 mm
Connection preparation	Ready top lug in with Schuko plug
Temperature range	0 - +300 °C
Water connection	½"
Connection	220 - 240 V / 50 Hz / 2,67 kW
Internal dimensions	W 460 x D 375 x H 360 mm
External dimensions	W 595 x D 595 x H 570 mm
Net/Gross weight	38 / 41,5 kg
GTIN [EAN code]	4017337317141



GENERAL NOTES

- Keep these operating instructions within easy reach near the unit.
- The manufacturer/dealer cannot be held responsible for damage caused by failure to observe these operating instructions.
- If these operating instructions are not observed, the safety of the unit can no longer be guaranteed.
- If the unit is passed on to third parties, these operating instructions must also be handed over.
- This appliance must not be operated by children or persons with limited physical, sensory or mental abilities, as they may not understand the hazards involved in the use of electrical appliances, resulting in accidents, fire, explosion or property damage.
- After unpacking the unit, make sure that everything is in perfect condition. If you discover any damage, do not connect the unit but notify your dealer.
- Check whether all components specified in the scope of delivery are present. If this is not the case, inform your dealer.
- Keep the packaging of the unit. The unit can only be transported safely in its original packaging, e.g. for repair purposes, when moving house, etc. Note that all components of the packaging (plastic bags, cardboard, polystyrene parts, etc.) can endanger children and must therefore not be stored near them.
- If it is not possible to store the packaging, separate the different packaging materials and deliver them to the nearest collection point for proper disposal.
- Do not use the unit outdoors in the rain or in damp rooms.
- Do not operate the unit unattended.
- Observe the accident prevention regulations and general safety regulations applicable in your area.
- Place the unit in a dry, adequately ventilated place and on a straight, safe surface.
- Before connecting the appliance to the mains and before using it, clean it carefully as indicated under "Cleaning".
- Before connecting the appliance, make sure that a shockproof socket (with earth) and a 230 volt connection are available and that they correspond to the information on the type plate. Other types of current than specified on the type plate may cause the appliance to overheat or become defective.
- Do not drill or pierce holes in the inside or outside of the unit. The circuit could be damaged
- The manufacturer/dealer cannot be held responsible for damage caused by failure to observe the operating instructions. Likewise, the safety of the unit is no longer guaranteed.
- In the event of a malfunction, disconnect the appliance from the mains and inform your dealer. He will carry out the repair with original spare parts.

SAFETY INSTRUCTIONS

- Incorrect operation and improper handling can lead to malfunctions of the unit and injury to the user.
- Observe the accident prevention regulations and general safety regulations applicable in your area.
- Ensure that the unit stands securely on a dry, non-slip surface that is adequate for the weight of the unit and that it is in a well-ventilated place.
- Before connecting to your mains, check that the type of current and mains voltage correspond to the information on the type plate. Commissioning is only possible if they match in order to avoid accidents/defects.
- Do not use adapters, power strips and/or extension cords; otherwise the cables/cords can quickly overheat if other appliances are also connected. The risk of fire increases.
- Do not move the appliance during use.
- Before moving the unit, switch it off (if there is a switch for this purpose) and disconnect the mains plug.
- Always pull the cable out of the socket by the plug housing only.
- Do not let the mains cable hang over sharp edges, do not crush it and keep it away from hot objects and open flames.
- Make sure that it is not possible to accidentally pull on the cable or trip over it.

- Check the cable regularly. If it is damaged, e.g. by crushing, then it must be replaced by a qualified specialist.
- Do not touch the appliance, cable or plug with wet or damp hands.
- Caution! The unit is live as long as it is connected to the mains.
- Protect the unit from moisture.
- Do not clean the appliance with an open jet of water.
- Do not immerse the unit in water or other liquids or wet it with liquids.
If the appliance should get wet, unplug it from the mains immediately and have it checked by a specialist before using it again. There is a danger to life from electric shock.
- A damaged unit must not be used!
In this case, disconnect the unit from the mains and contact your specialist dealer!
- Repairs must be carried out by appropriate specialists using the original spare parts.
- Always disconnect the appliance from the mains before cleaning, and also if it is not going to be used for a long time.
- For hygienic reasons, at least daily cleaning is recommended, but also in the course of a day if necessary.

INSTALLATION

Place the device in a dry and well-ventilated room. Ensure that it stands securely on a dry and non-slip surface.

Position the device with the back at least 10 cm away from the wall to allow sufficient air circulation at all times. There should be at least 30 cm of space above the device and 10 cm on each side.

Ensure that the power plug is always accessible and can be easily disconnected from the power supply.

CONNECTION

Before connecting the device, make sure that the voltage and frequency of the power supply match the specifications on the nameplate! Different voltages can cause the device to overheat!

Only connect the device to a grounded outlet with a 230-volt connection.

After a power outage or if the device has been disconnected from the power supply, wait at least 5 minutes before reconnecting and operating the device!

STRUCTURE AND PARTS



FIRST COMMISSIONING

Before first use:

Unpack the appliance, check that it is complete and set it up (see Setting up the appliance).
Clean the appliance (see Cleaning).

OPERATION - SETTINGS

Installation:

Install this device on a flat and stable surface. Remove the protective film. Take out the trays from the oven and clean them. Wipe the inside and outside of the oven with a damp cloth and then dry it with a soft cloth.

Power Connection:

Ensure that the applicable power supply voltage and frequency match the specifications on the nameplate before turning on the device. The oven must be connected to the earth wire in the power grid.

Water Connection:

Use a 1/2" water pipe connected to the solenoid valve and securely fixed to avoid water leaks. Let a certain amount of water flow to clean the pipe. The water must have a hardness between 0.5°-5°F to reduce lime deposits, and the water pressure must be between 50~200 kPa.

Operation:

1. Using the Timer

- The number indicated by the timer corresponds to the cooking time required.
- The cooking time can be set by rotating the timer clockwise. When the set time is up, you will hear a ticking sound, and the oven will automatically turn off.
- During cooking, the oven can be manually turned off by rotating the timer counterclockwise to the "0" position.

2. Convection Heating

- Turn on the oven's power supply.
- Set the desired temperature (0-300°C).
- Rotate the timer to the required time (0-120min). The temperature indicator, timer indicator, and the oven's internal light are all on.
- When the temperature reaches the desired value, the power indicator will turn off. If the temperature drops, the temperature indicator will turn on again. This process will repeat automatically.

3. Using the Steam Function

- Open the oven and set the desired temperature (0-300°C).
- Rotate the timer to the required time (0-120min). The temperature indicator, timer indicator, and the oven's internal light are all on.
- Press the steam button. Through the manually operated pulse, moisture is injected into the baking chamber. The steam indicator lights up.

4. Using the Top Heating Function

- Turn on the oven's power supply.
- Set the desired temperature (0-300°C).
- Rotate the timer to the required time (0-120min). The temperature indicator, timer indicator, and the oven's internal light are all on.
- When the temperature reaches the desired value, the power indicator will turn off. If the temperature drops, the temperature indicator will turn on again. This process will repeat automatically.

Notes:

- Do not press the steam button for too long.
- Excess steam will escape from the drain pipe.
- The "convection heating" and "top heating" functions can only be operated separately, meaning they cannot be used simultaneously.
- Do not operate any switches with wet hands, as this can easily cause an electric shock.
- During use, no objects should be placed on the oven, as the heat generated can deform or damage the objects.
- Be careful to avoid burns during or after use.
- During operation, the metal parts and the glass door will get increasingly hotter, so do not touch the door when opening or closing it.
- The heating elements must not be submerged in water. If water gets into the connection part of the heating elements, it can cause a short circuit or other consequences.
- If there is water in the chamber, do not pour it towards the glass door, as the glass door may break.
- When heating, do not touch any parts other than the handle and switches, as the oven body is hot, and you can easily get burned if you touch other parts. If the oven is accidentally submerged in water or is in water for too long, all electrical components and wires must be replaced, as there is a high risk of fire or electric shock.
- Do not place heavy objects on the oven. Otherwise, the oven may not function properly, or other accidents may occur.

CLEANING

Ensure that the device is disconnected from the power supply and has cooled down. Wipe the exterior and interior surfaces with a damp, soft cloth. A mild dishwashing detergent can be used. Wipe again without any cleaning agents, then dry thoroughly. Do not use sharp, bleaching, corrosive, or abrasive cleaning agents/cleaning aids, as they may damage/scratch the surfaces. Clean the oven daily after use to keep it clean.

MAINTENANCE

The device requires very little maintenance. Follow the points under Installation and Cleaning.

STORAGE / TRANSPORTATION

Switch off the unit, disconnect the mains plug.

Clean the unit thoroughly inside and outside. If it is dry and the unit is not to be used for a longer period of time, store it in a dry, dust-free and not hot place. Store the unit covered or use the original packaging to protect the unit from damage.

Protect the unit against pets climbing in, so that they cannot be trapped there.

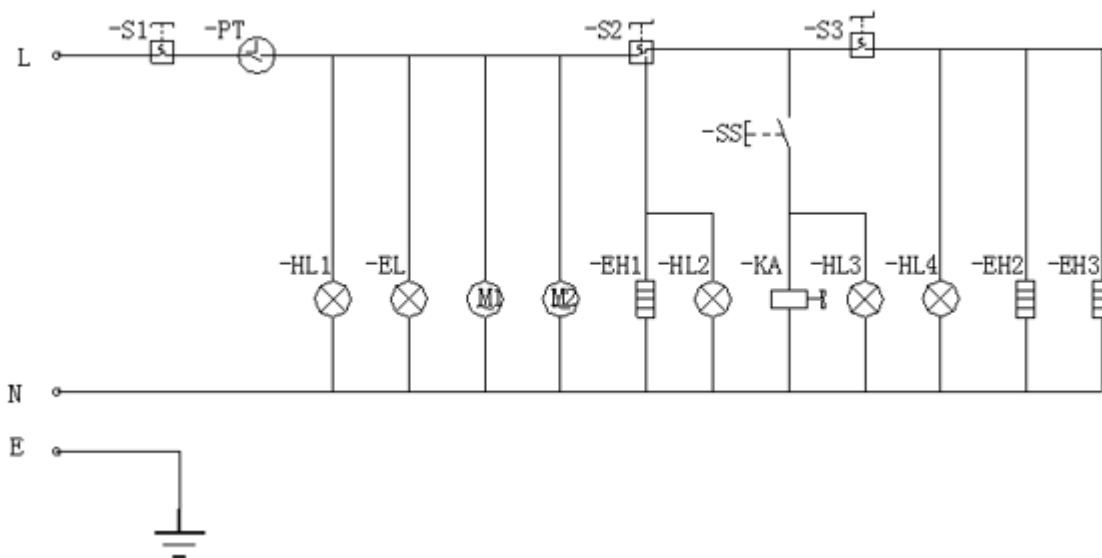
When storing only the packaging material, please note that components of the packaging such as plastic bags, cardboard, polystyrene parts, etc., can be dangerous for children if they play with them unattended (e.g. choking hazard). can endanger children if they play with them unsupervised (e.g. choking hazard).

For transport, please use the original packing of the appliance so that it is optimally protected against bump, sharp edges, weather conditions, etc. Do not expose it to moisture or rain and avoid strong vibrations.

TROUBLESHOOTING

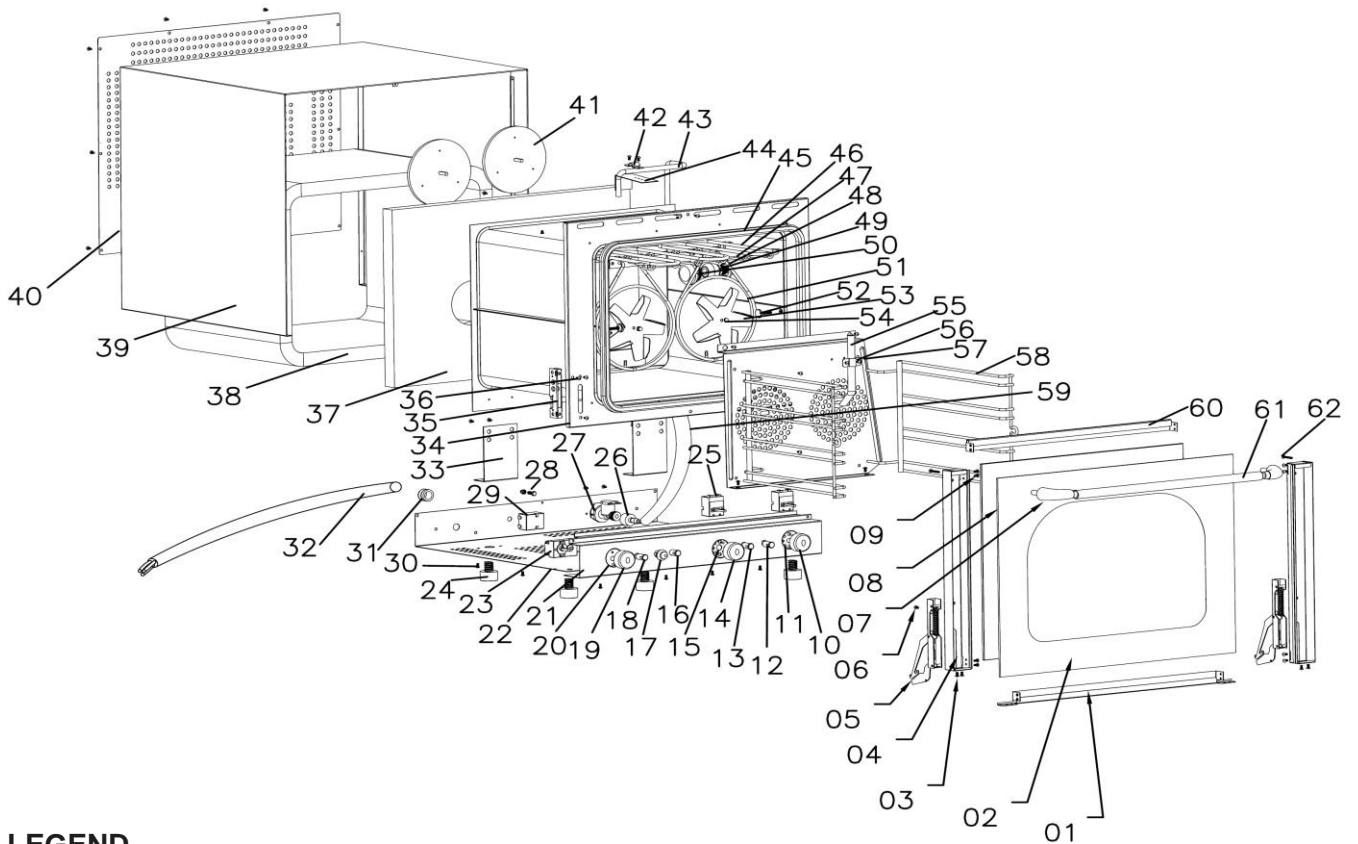
Problem	Cause and Solution
When connected to the power supply, the heating indicator lights up, but it does not heat.	1. The thermostat is defective – Replace the thermostat 2. At least one of the heating elements is burnt out – Replace the burnt-out heating elements This must be done by a professional!
When connected to the power supply and turning the thermostat, the heating indicator lights up, but the temperature rises uncontrollably.	The thermostat is defective – Replace the thermostat This must be done by a professional!
When connected to the power supply, it heats up normally, but the indicator is off.	The indicator is defective – Replace the indicator This must be done by a professional!
Neither the indicator nor the heating elements work.	1. The power supply is abnormal, and the device is not connected to the power – Check all connections of the power cord to ensure normal power supply 2. The fuse is burnt out – Replace the fuse
If the problem persists, please contact the retailer from where you purchased the product.	

CIRCUIT DIAGRAM



Translation Circuit Diagram:

EH1	Upper heating element	S3	Thermostat of main elements
EH2, EH3	Main heating elements	S2	Top heating element thermostat
EL	Internal light	S1	Fuse
M1, M2	Convection fans	PT	Timer
SS	Micro switch	HL2-HL4	Probe lights
KA	Solenoid		

EXPLOSION DRAWING:**LEGEND**

1	Door lower cross beam	35	Hinge counter part
2	Outer toughened glass	36	Cross round head screw
3	Screw M4*8	37	Back insulation cotton
4	Door side plate	38	Insulation
5	Door hinge	39	Shell
6	Screw M5*8	40	Back board
7	Door handle end	41	Motor
8	Inner toughened glass	42	Pipe presser
9	Screw M4*8	43	Pipe
10	Knob	44	Pipe support
11	Thermostat knob base for convection	45	Door seal
12	Indicator light (for convection)	46	Top heating element
13	Indicator light (top heat)	47	Top heating element pressing plate
14	Knob	48	Lamp base
15	Thermostat knob base for top heat	49	Lamp
16	Spraying indicator light	50	Lamp cover
17	Spraying switch	51	Convection heating element
18	Timer indicator light	52	Locking screw for shelf
19	Timer knob	53	Fan blade
20	Timer knob base	54	Locking screw for fan blade
21	Board	55	Spray water pipe
22	Bottom board	56	Presser bit

23	Timer (120 min)	57	Air deflector
24	Foot	58	Slide-in grid
25	Thermostat (300°C) for convection	59	Condensation hose
26	Thermostat (300°C) for top heat	60	Upper cross beam
27	Inlet solenoid valve	61	Door handle
28	Grounding bolt	62	Locking screw for handle
29	Safety thermostat ((360°C)		
30	Cross round head screw		
31	Power cord jacket		
32	Power cord		
33	Bracket for inner chamber		
34	Inner chamber		

PACKAGING DISPOSAL



Please separate the packaging materials accordingly and bring them to the responsible collection points, for recycling and environmental protection.

APPLIANCE DISPOSAL



Once the appliance has reached the end of its service life, please dispose it properly at collection point for electrical appliances.

Electrical appliances do not belong in household waste.

Your local administration will inform you about the addresses and opening hours of collection points.

This is the only way to ensure that old appliances are disposed of and recycled properly.

Thank you very much!



Made in P.R.C for:

SARO Gastro-Products GmbH
 Purchasing Department
 Sandbahn 6, 46446 Emmerich am Rhein, Germany
 Tel. +49 (0) 2822 9258-0
 Fax +49 (0) 2822 18192
 E-mail info@saro.de
 Web www.saro.de

Note: Technical / design / model changes and errors excepted.