



## Betriebsanleitung

### Kühlschrank Modell **GTK 370** **GTK 700 SD** **GTK 1065**



GTK 370 Art.-Nr.: 453-1004



GTK 700 SD Art.-Nr.: 453-10075



GTK 1065 Art.-Nr.: 453-1019

**INHALT**

Lieferumfang .....	3
Normen und Richtlinien .....	3
Technische Übersicht .....	3/4
Symbolerklärungen .....	4
Allgemeine Hinweise.....	5
Sicherheitshinweise .....	6
Geräteaufstellung .....	7
Geräteanschluss .....	7
Struktur und Teile .....	8
Erste Inbetriebnahme .....	8
Bedienung – Einstellungen (Display).....	8/9
Reinigung.....	9
Wartung .....	9
Kühlgerät außer Betrieb nehmen / Lagerung / Transport .....	9
Fehlersuche und -behebung.....	10
Fehlercodes .....	10
Stromlaufplan.....	10/11
Explosionszeichnungen mit Legende .....	12/15
Verpackungs-Entsorgung.....	15
Geräte-Entsorgung .....	16

Sehr geehrter Kunde,

wir gratulieren Ihnen zu Ihrem neuen SARO-Kühlschrank Modell GTK 370 / GTK 700 SD / GTK 1065.

Der von Ihnen erworbene Artikel wurde für die gewerbliche Nutzung in Restaurants, Hotels, Cafés, Kantinen und Supermärkten entwickelt. Besonders eignet sich der Kühlschrank für die Lagerung und den Verkauf von Lebensmitteln und Getränken.

Bitte lesen Sie sich die Betriebsanleitung, vor der Inbetriebnahme, aufmerksam durch.

Wir wünschen Ihnen viel Spaß mit Ihrem neuen SARO-Produkt.

## LIEFERUMFANG

- 1 Kühlschrank
- GTK 370: 4 höhenverstellbare Roste, GTK 700 SD: 8 höhenverstellbare Roste, GTK 1065: 12 höhenverstellbare Roste
- 1 Betriebsanleitung


## NORMEN UND RICHTLINIEN

Das Gerät entspricht den aktuellen Normen und Richtlinien der EU:  
 Maschinenrichtlinie – MRL 2006/42/EG,  
 Richtlinie zur elektromagnetischen Verträglichkeit – EMC 2014/30/EU,  
 RoHS-Richtlinien 2011/65/EU und 2015/863/EU,  
 Ökodesign Richtlinie 2009/125/EG mit VO (EU) 2015/1095 und  
 Energieverbrauchskennzeichnung nach VO (EU) 2015/1094

Bei Bedarf lassen wir Ihnen die entsprechende Konformitätserklärung zukommen.

## TECHNISCHE ÜBERSICHT

<b>Kühlschrank</b>	
<b>Modell</b>	GTK 370 / GTK 700 SD / GTK 1065
<b>Bestell-Nr.</b>	GTK 370: 453-1004 GTK 700 SD: 453-10075 GTK 1065: 453-1019
<b>Material</b>	Gilt für alle Modelle: Gehäuse Stahl, einbrennlackiert, weiß, Innenraum Aluminium, weiß lackiert
<b>Tür(en)</b>	GTK 370: Ja, Türanschlag nicht wechselbar GTK 700 SD: Schiebetüre GTK 1065: Ja, 3 Türen, Türanschlag nicht wechselbar
<b>Schloss</b>	Nein
<b>Preisleisten</b>	Nein
<b>Türe</b>	Glastüren, doppelverglast
<b>Ein-/Ausschalter</b>	Nein
<b>Innenbeleuchtung</b>	GTK 370: 1 x LED GTK 700 SD: 3 x LED GTK 1065: 4 X LED

	Dieses Produkt enthält Lichtquellen der Energieeffizienzklasse G
<b>Anschlussvorbereitung</b>	Steckerfertig mit Schukostecker
<b>Temperatureinstellung/-kontrolle</b>	Digital
<b>Geräuschentwicklung ca.</b>	GTK 370: 55 dB GTK 700 SD: 58 dB GTK 1065: 58 dB
<b>Kühlungsart</b>	Statische Kühlung mit Umluftventilator
<b>Automatische Abtauung</b>	Ja
<b>Füße/Rollen</b>	GTK 370 + GTK 700 SD: 4 Rollen, vorne gebremst, hinten nicht gebremst GTK 1065: 8 Rollen, vorne gebremst, hinten nicht gebremst
<b>Geeignet für</b>	Klimaklasse 4
<b>Temperaturbereich</b>	Gilt für alle Modelle: -1 / +10 °C
<b>Inhalt brutto / netto</b>	GTK 370: 370 / 335 L GTK 700 SD: 706 / 643 L GTK 1065: 1065 / 975 L
<b>Kältemittelart/Menge</b>	GTK 370: R290 / 65 g GTK 700 SD: R290 / 105 g GTK 1065: R290 / 135 g
	
<b>Anschluss</b>	GTK 370: 220-240 V / 50 Hz / 0,268 kW GTK 700 SD: 220-240 V / 50 Hz / 0,45 kW GTK 1065: 220-240 V / 50 Hz / 0,555 kW
<b>Abmessungen innen</b>	GTK 370: B 520 x T 480 x H 1497,5 mm GTK 700 SD: B 1030 x T 457,5 x H 1497,5 mm GTK 1065: B 1510 x T 480 x H 1497,5 mm
<b>Abmessungen außen</b>	GTK 370: B 610 x T 610 x H 1973 mm GTK 700 SD: B 1120 x T 610 x H 1973 mm GTK 1065: B 1600 x T 610 x H 1973 mm
<b>Rostgröße</b>	GTK 370 + GTK 700 SD: B 500 x T 378 mm GTK 1065: Mitte: B 521 x 378 mm, Seiten: B 466 x 378 mm
<b>VO zur Energie-Kennzeichnung</b>	VO (EU) 2019/2018, 2019/2024
<b>Energieeffizienzklasse / EEI</b>	GTK 370: C (Spektrum A bis E) / 22,5 % GTK 700 SD: C (Spektrum A bis E) / 45,9 % GTK 1065: C (Spektrum A bis E) / 43,5 %
<b>Energieverbrauch per Jahr/Tag</b>	GTK 370: 268 kWh / 3,82 kWh GTK 700 SD: 450 kWh / 5,57 kWh GTK 1065: 555 kWh / 6,85 kWh
<b>Gewicht brutto/netto</b>	GTK 370: 78 / 72 kg GTK 700 SD: 127 / 113 kg GTK 1065: 180 / 157 kg
<b>GTIN [EAN-Code]</b>	GTK 370: 4017337067015 GTK 700 SD: 4017337067022 GTK 1065: 4017337067039



**WARNUNG: FEUERGEFÄHRLICHE STOFFE - VERBRENNUNGSGEFAHR!**

Dieses Symbol weist darauf hin, dass Gefahren aufgrund von feuergefährlichen Stoffen für Leben und Gesundheit von Personen bestehen. Verbrennungsgefahr bei Nichtbeachten!

**WARNING: FLAMMABLE SUBSTANCES - RISK OF BURNING!**

This symbol indicates that there are dangers for life and health of persons due to flammable substances. Risk of burns if ignored!

## ALLGEMEINE HINWEISE

- Bewahren Sie diese Betriebsanleitung griffbereit in der Nähe des Gerätes auf.
- Der Hersteller/Händler kann nicht verantwortlich gemacht werden für Schäden, die durch Nichtbeachtung dieser Bedienungsanleitung entstehen.
- Bei Nichtbeachtung dieser Bedienungsanleitung ist die Sicherheit des Gerätes nicht mehr gewährleistet.
- Bei der Weitergabe des Gerätes an Dritte muss diese Bedienungsanleitung mitgegeben werden.
- Dieses Gerät darf nicht von Kindern oder Personen mit eingeschränkten körperlichen, sensorischen oder geistigen Fähigkeiten bedient werden, da diese die Gefahren bei Benutzung von Elektrogeräten und/oder Kühlgeräten nicht erkennen und es zu Unfällen, Bränden, Explosionen oder Sachbeschädigungen kommen kann.
- Nach dem Auspacken des Gerätes vergewissern Sie sich, dass sich alles in einwandfreiem Zustand befindet. Sollten Sie Beschädigungen entdecken, so schließen Sie das Gerät nicht an, sondern benachrichtigen Sie Ihren Händler.
- Prüfen Sie, ob alle im Lieferumfang angegebenen Komponenten vorhanden sind. Sollte das nicht so sein, benachrichtigen Sie Ihren Händler.
- Bewahren Sie die Verpackung des Gerätes auf. Nur in der Originalverpackung kann das Gerät sicher transportiert werden z. B. zu Reparaturzwecken, bei einem Umzug etc. Beachten Sie, dass alle Bestandteile der Verpackung (Plastikbeutel, Karton, Styroporsteine, usw.) Kinder gefährden können und deshalb nicht in deren Nähe gelagert werden dürfen.
- Falls eine Aufbewahrung der Verpackung nicht möglich ist, trennen Sie die verschiedenen Verpackungsmaterialien und liefern Sie diese bei der nächstgelegenen Sammelstelle zursachgemäßen Entsorgung ab.
- Benutzen Sie das Gerät nicht im Freien bei Regen und nicht in feuchten Räumen.
- Betreiben Sie das Gerät nicht unbeaufsichtigt.
- Beachten Sie die für den Einsatzbereich geltenden Unfallverhütungsvorschriften und die allgemeinen Sicherheitsbestimmungen.
- Stellen Sie das Gerät an einem trockenen, ausreichend belüfteten Ort und auf einem geraden, sicheren Untergrund auf.
- Sorgen Sie für mindestens 10 cm Abstand zwischen Rückseite des Kühlschranks und der Wand. Ansonsten kann die gewünschte Kühlleistung nicht mehr gewährleistet werden.
- Das Gerät nicht in der Nähe von Wärmequellen, wie Heizung, Herd, Ofen oder offenem Feuer oder in direkter Sonneneinstrahlung aufstellen, da dann die gewünschte Kühlleistung nicht mehr gewährleistet werden kann.
- Die Lüftungsschlitze sind immer freizuhalten und dürfen nicht abgedeckt oder zugestellt werden.
- Beachten Sie vor Inbetriebnahme die empfohlenen Umgebungstemperaturen (Klimaklasse) des Gerätes für eine optimale Kühlleistung
- Vor Anschluss an das Stromnetz und vor Inbetriebnahme reinigen Sie das Gerät sorgfältig, wie unter „Reinigung“ angegeben.
- Bevor Sie das Gerät anschließen, vergewissern Sie sich, ob eine Schukosteckdose (mit Erdung) und ein 230 Volt-Anschluss vorliegen und dass dies mit den Angaben auf dem Typenschild übereinstimmt. Andere Stromarten, als auf dem Typenschild angegeben, können zur Überhitzung des Gerätes oder einem Defekt führen.
- Bohren oder stechen Sie keine Löcher in Innen- oder Außenseite des Gerätes. Der Kühlkreislauf könnte beschädigt werden.
- Während der Nutzdauer wird aus hygienischen Gründen eine tägliche Reinigung empfohlen.
- Vor einer Reinigung trennen Sie immer das Gerät vom Stromnetz, schalten das Gerät vorher noch aus, wenn es über einen Ein- und Ausschalter oder über eine entsprechende Bedienung (Thermostat) mit Nullstellung oder Ausfunktion verfügt; ebenso bei längerer Nichtbenutzung.
- Der Hersteller/Händler kann nicht für Schäden verantwortlich gemacht werden, die durch das Nichtbeachten der Betriebsanleitung entstehen. Ebenfalls ist dann die Sicherheit des Gerätes nicht mehr gewährleistet.
- Im Falle einer Störung/Fehlfunktion trenne Sie das Gerät vom Stromnetz und benachrichtigen Sie Ihren Händler. Er wird die Reparatur mit Originalersatzteilen ausführen/ausführen lassen.

## SICHERHEITSHINWEISE

- Falsche Bedienung und unsachgemäße Behandlung können zu Störungen am Gerät und zu Verletzungen des Benutzers führen.
- Das Gerät ist weder geeignet noch vorgesehen für die Lagerung von Medikamenten oder leicht entzündlichen, brennbaren oder explosiven Stoffen.
- Beachten Sie die für den Einsatzbereich geltenden Unfallverhütungsvorschriften und die allgemeinen Sicherheitsbestimmungen.
- Sorgen Sie für einen sicheren Stand auf einem trockenen, dem Gewicht des Gerätes entsprechend ausreichenden, rutschfesten Untergrund sowie für einen gut belüfteten Ort.
- Das Gerät keiner direkten Sonneneinstrahlung aussetzen, nicht in der Nähe von anderen Wärmequellen (Heizung, Herd, Ofen... offenes Feuer) aufstellen und/oder nicht auf eine heiße Oberfläche stellen, da sonst die gewünschte Kühlleistung nicht erreicht werden kann.
- Keine leicht entzündlichen oder explosiven Stoffe in der Nähe des Gerätes lagern.  
Keine Arbeiten mit leicht entzündlichen Stoffen in der Nähe des Gerätes ausführen (kein Lack- oder Farbspray oder ähnliches). Es könnte sonst zu einem Feuer oder zu einer Explosion führen.
- Das Gerät benötigt ausreichend Platz für die Luftzirkulation und Kühlleitung: je 10 cm zu den Seiten und zur Wand.
- Keine schweren Gegenstände, Lasten- oder Flüssigkeiten auf das Gerät abstellen.
- Sorgen Sie dafür, dass die Lufteinlass- und Abluftöffnungen des Gerätes stets frei von Verunreinigungen sind. Überprüfen Sie diese regelmäßig und entfernen Sie etwaige Staubablagerungen mit Hilfe eines Staubsaugers. Stellen Sie die Luftöffnungen nicht zu oder decken Sie diese nicht ab.
- Neigen Sie das Gerät nicht um mehr als 45 Grad.
- Vor Anschluss an Ihr Stromnetz prüfen Sie, ob die Stromart und Netzspannung mit den Angaben auf dem Typenschild übereinstimmen. Nur bei Übereinstimmung ist die Inbetriebnahme möglich, um Unfälle/Defekte zu vermeiden.
- Verwenden Sie keine Adapter, Steckdosenleisten und/oder Verlängerungskabel; schnell kann es sonst zu Überhitzungen der Kabel/Leitungen kommen, wenn auch noch weitere Geräte angeschlossen sind. Die Brandgefahr wächst.
- Bewegen Sie das Gerät nicht während der Benutzung.
- Bevor Sie das Gerät bewegen, schalten Sie es aus (wenn Schalter dazu vorhanden ist) und ziehen den Netzstecker.
- Ziehen Sie das Kabel immer nur am Steckergehäuse aus der Steckdose.
- Achten Sie darauf, dass das Gerät beim Bewegen nicht kippt. Dies könnte zu Verletzungen führen.
- Steht das Gerät wieder an seinem Platz, warten Sie 2 Stunden, bevor Sie das Gerät erneut in Betrieb nehmen.
- Ein längerer Transport verursacht eine Standzeit von ca. 24 Stunden vor Inbetriebnahme, um vorsorglich Geräteschäden/Unfälle zu vermeiden.
- Nach einem eventuellen Stromausfall oder kurzem Steckerziehen, schalten Sie das Gerät kurz aus, warten 5 Minuten ab, stecken den Stecker wieder ein und starten das Gerät.
- Lassen Sie das Netzkabel nicht über scharfe Kanten hängen, quetschen es nicht und halten Sie es fern von heißen Gegenständen und offenen Flammen.
- Achten Sie darauf, dass ein unbeabsichtigtes Ziehen am Kabel oder ein Stolpern darüber nicht möglich ist.
- Überprüfen Sie regelmäßig das Kabel. Wenn es beschädigt ist, z. B. durch Quetschen, dann muss es von einem qualifizierten Fachmann ausgewechselt werden.
- Das Gerät, Kabel und Stecker nicht mit nassen oder feuchten Händen anfassen.
- Vorsicht! Das Gerät steht unter Strom solange es am Stromnetz angeschlossen ist.
- Schützen Sie das Gerät vor Feuchtigkeit.
- Reinigen Sie das Gerät nicht mit einem offenen Wasserstrahl.
- Das Gerät darf nicht in Wasser oder andere Flüssigkeiten getaucht oder mit Flüssigkeiten benetzt werden. Sollte das Gerät dennoch einmal nass geworden sein, sofort den Netzstecker ziehen und das Gerät vor erneutem Gebrauch von einem Fachmann überprüfen lassen. Es besteht Lebensgefahr durch Stromschlag.
- Ein beschädigtes Gerät darf nicht benutzt werden!  
In diesem Falle trennen Sie das Gerät vom Stromnetz und wenden Sie sich an Ihren Fachhändler!
- Versuchen Sie nie das Gerät selbst zu öffnen oder gar zu reparieren. Es besteht Lebensgefahr!
- Berühren Sie nicht den Kompressor, es könnte zu Verbrennungen kommen.
- Bohren oder stechen Sie kein Loch in das Gerät, weder von außen noch im Innenraum.  
Installieren Sie keine anderen Geräte an das Kühlgerät oder bringen keine fremden Dinge dort an.
- Greifen Sie nicht in den Kühlkreislauf ein! Dafür ist ein Fachmann zuständig!  
Kältemittel R600a, R290 sind zwar sehr umweltschonend – sind aber farblose, fast geruchslose, brennbare Gase; schwerer als Luft; in hoher Konzentration narkotisierend und erstickend!
- Reparaturen sind von entsprechenden Fachkräften mit den Originalersatzteilen auszuführen.
- Vor jeder Reinigung das Gerät vom Stromnetz trennen, ebenso bei längerer Nichtbenutzung.

## GERÄTEAUFSTELLUNG

Stellen Sie das Gerät in einem trockenen und ausreichend belüfteten Raum auf. Sorgen Sie dabei für einen sicheren Stand auf einem trockenen und rutschfesten Untergrund.

Stellen Sie das Gerät mit der Rückseite mindestens 10 cm von der Wand entfernt auf, um jederzeit für genügend Luftzirkulation zu sorgen. Oberhalb des Gerätes sollten mindestens 30 cm Platz sein; zu den Seiten jeweils 10 cm.

Die Leistung und der Stromverbrauch können durch die Umgebungstemperatur oder direktes Sonnenlicht beeinträchtigt werden. Setzen Sie das Gerät daher nicht direkter Sonneneinstrahlung aus und platzieren Sie es nicht in unmittelbarer Nähe eines Herdes, eines Heizkörpers oder einer sonstigen Wärmequelle.

Sorgen Sie dafür, dass der Netzstecker immer frei zugänglich ist und ohne Umstände vom Stromnetz getrennt werden kann.

Richten Sie die Einlegeböden des Gerätes so ein, dass die Abstände der Höhe Ihrer Waren entsprechen.



Nach Lieferung bzw. einem Transport des Gerätes, schließen Sie dieses erst an, nachdem das Gerät für mindestens 24 Stunden stillgestanden hat. Dies ist unbedingt notwendig, damit sich das Kältemittel im Kompressor sammeln kann.

## GERÄTEANSCHLUSS

Nach längerem Transport sollte das Gerät erst nach 24 Stunden in Betrieb genommen werden, ebenso nach starker Neigung; dass der Kühlkreislauf sich wieder stabilisieren, Kältemittel sich wieder gleichmäßig verteilen kann um keinen Defekt, keine Störung hervorzurufen.

Nach kurzer Bewegung und Neigung unter 45 Grad warten Sie bitte 2 Stunden mit dem Anschluss.

Bevor Sie das Gerät anschließen, vergewissern Sie sich, dass die Spannung und die Frequenz der Stromversorgung mit den Angaben auf dem Typenschild übereinstimmen! Andere Spannungen können zur Überhitzung des Gerätes führen!

Schließen Sie das Gerät nur an eine Schutzkontaktsteckdose mit Erdung und einem 230 Volt Anschluss an.

Wenn Sie das Gerät angeschlossen haben, warten Sie etwa eine Stunde, damit der Innenraum ausreichend herunterkühlen kann, bevor Sie diesen mit Ware bestücken.

Nach Stromausfall oder wenn das Gerät vom Stromnetz getrennt wurde, warten Sie mindestens 5 Minuten, bevor Sie das Gerät wieder anschließen und in Betrieb nehmen!

Wird das Gerät erneut gestartet, direkt nachdem es ausgeschaltet wurde, kann es passieren, dass die Sicherung auslöst und den Stromfluss unterbricht. Außerdem kann es dazu kommen, dass der Kompressor überbelastet und beschädigt wird.

## STRUKTUR UND TEILE (Modellbeispiel GTK 370)



## ERSTE INBETRIEBNAHME

### Vor der ersten Nutzung:

Packen Sie das Gerät aus, überprüfen es auf Vollständigkeit und stellen Sie es auf (Siehe Geräteaufstellung). Säubern Sie das Gerät (siehe Reinigung).

Schließen Sie das gesäuberte Kühlgerät (Siehe Geräteanschluss) an eine 230 V Steckdose an.

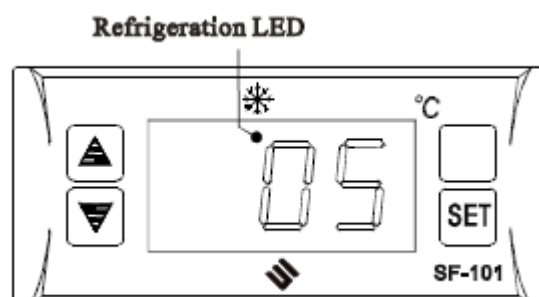
Erst wenn die gewünschte Temperatur erreicht ist, legen Sie Ihre Ware in das Gerät ein.

Um Energie zu sparen und zu verhindern, dass kalte Luft entweicht, halten sie die Türe immer nur so lange geöffnet, wie es notwendig ist.

Diese Modelle verfügen über einen Umluftventilator, dieser sorgt dafür, dass die kalte Luft im Inneren zirkuliert. Die Abstände zwischen den Einlegeböden und der Türe, dienen der Luftzirkulation. Achten sie daher beim Einräumen Ihrer Ware darauf, dass die Luft frei zirkulieren kann und keine Waren überstehen oder den Ventilator verdecken. Verteilen Sie die Ware gleichmäßig auf den Einlegeböden.

## BEDIENUNG - EINSTELLUNGEN

### Digitaler Temperaturregler





## **Einschalten**

- Stecken Sie den Netzstecker in Steckdose. Das Gerät schaltet sich ein.

## **Bedienung über das Display**

### **1. Temperatur einstellen:**

Drücken Sie die SET-Taste und die eingestellte Temperatur wird angezeigt. Drücken Sie für 4 Sekunden die SET-Taste, das °C fängt an zu blinken.

Drücken Sie die ▲-Taste oder die ▼-Taste, um den angezeigten Wert zu ändern.

Um die Temperatur zu speichern, drücken Sie die SET-Taste erneut oder warten Sie 10 Sekunden.

Wenn innerhalb von 10 Sekunden keine weitere Taste gedrückt wird, wird die eingestellte Temperatur angezeigt.

Während das Gerät kühlt, leuchtet die LED-Anzeige. Sobald die Kühltemperatur konstant ist, erlischt die LED-Anzeige.

## **REINIGUNG**

Außen- und Innenseiten mit einem feuchten, weichen Tuch ab- bzw. auswischen.

Es kann ein mildes Spülmittel dazu verwendet werden.

Noch einmal ohne Reinigungszusatz nachwischen, anschließend gut trockenreiben.

Keine scharfen, bleichenden, ätzenden oder kratzenden Reinigungsmittel/Reinigungshilfen verwenden, die Oberflächen könnten dadurch beschädigt/zerkkratzt werden.

## **WARTUNG**

Das Kühlgerät ist sehr wartungsarm. Ca. alle 2 Monate kontrollieren Sie die Lüftungsschlitzen auf Verschmutzung. Mit einer weichen Bürste abbürsten und gleichzeitig die Verschmutzung mit einem Sauger absaugen

## **KÜHLGERÄT AUßER BETRIEB NEHMEN / LAGERUNG /TRANSPORT**

Nehmen Sie alle Lebensmittel heraus, schalten Sie das Gerät aus, ziehen Sie den Netzstecker.

Reinigen Sie das Gerät innen und außen gründlich und öffnen Sie die Tür, damit das Gerät ausreichend trocknen kann.

Ist es trocken und soll das Gerät für eine längere Zeit nicht benutzt werden, stellen Sie es an einem trockenen, staubfreien und nicht heißen Ort ab. Decken Sie das Gerät am besten ab oder verwenden Sie die Originalverpackung, um das Gerät vor Beschädigungen zu schützen.

Sichern Sie das Gerät gegen ein eventuelles Hineinklettern von Kindern und Haustieren, dass diese dort nicht eingesperrt werden können.

Bei der Lagerung von nur dem Verpackungsmaterial beachten Sie bitte, dass Bestandteile der Verpackung wie Plastikbeutel, Karton, Styroporsteile usw. Kinder gefährden können, wenn sie damit unbeaufsichtigt spielen können (z. B. Erstickungsgefahr).

Für einen Transport des Gerätes verwenden Sie am besten die Originalverpackung, damit das Gerät optimal gegen Stoß, scharfen Kanten, Witterungsbedingungen usw. geschützt ist. Neigen Sie das Gerät nicht mehr als 45 Grad und setzen es keiner Feuchtigkeit oder Regen aus und vermeiden starke Erschütterungen. Nach dem Transport muss das Gerät ca. 24 Stunden ohne weitere Bewegung stehen, bevor es wieder angeschlossen werden kann. Ansonsten kann es zu einem Defekt kommen, da sich Kältemittel und Öl wieder richtig verteilen/platzieren müssen.

Die Geräte können manuell abgetaut werden, verfügen jedoch auch über eine automatische Abtaufunktion. Das Tauwasser wird dabei in einer Auffangschale gesammelt. Das Wasser in der Auffangschale verdunstet automatisch. Bei hoher Luftfeuchtigkeit kann es vorkommen, dass sich eine gewisse Menge Wasser in der Auffangschale sammelt. Leeren Sie diese dann bei Bedarf.

## FEHLERSUCHE UND -BEHEBUNG

Problem	Ursache und Lösung
Keine Kühlung	Ist der Stecker eingesteckt? Ist die Steckdose in Ordnung? Ist die Sicherung defekt? Stromausfall? Somit die Stromversorgung des Gerätes wieder realisieren.
Unbefriedigende Kühlleistung	Direkte Sonneneinstrahlung? Gibt es eine Wärmequelle in der Nähe? Ist die Belüftung der Umgebung schlecht? Schließt die Tür richtig? Wird die Tür für längere Zeit geöffnet? Ist die Türdichtungsleiste deformiert oder beschädigt? Befindet sich zu viel Ware im Innenraum? Blockieren die Lebensmittel den Luftein- oder -auslass? Sind Kondensator und Lüftungsschlitze staubfrei und sauber? Schaffen Sie hier Abhilfe und stellen den Temperatur-regler neu ein.
Starke Geräusche	Das Gerät ist nicht richtig nivelliert. Das Gerät berührt die Wand oder andere Gegenstände. Am Gerät ist irgendwas lose. Korrigieren Sie den sicheren, geraden Stand und/oder entfernen Sie die Berührungen.
Wenden Sie sich Ihren Händler, wenn die Probleme durch einfache Fehlersuche nicht gelöst werden können.	

### FEHLERCODES (Bitte wenden Sie sich hiermit an Ihren Fachhändler!)

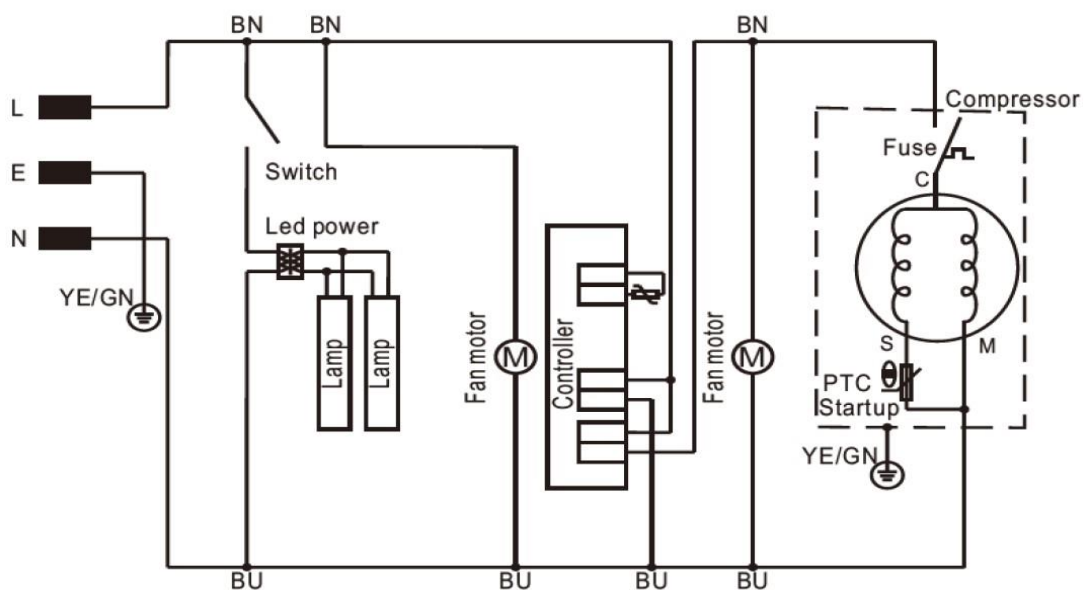
E0 oder E1: Entfernen Sie das Gerät vom Strom. Sollte es nach erneutem Start weiterhin die Fehlermeldung anzeigen, kontaktieren Sie einen Fachmann.

### Folgende Probleme sind keine Störung:

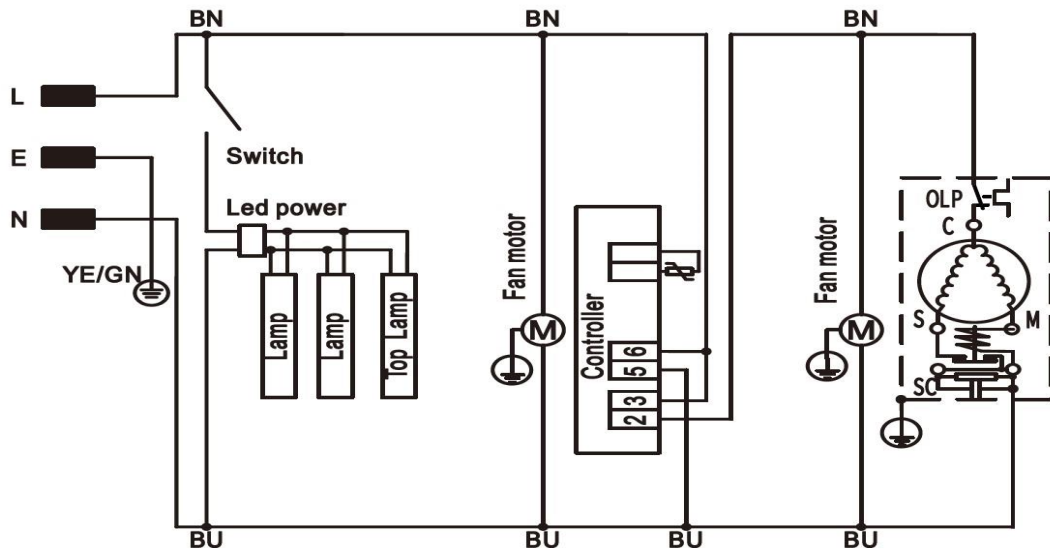
Das Rauschen des Kältemittels ist zu hören, wenn das Kühlgerät arbeitet. Das ist normal, da das Kältemittel im System zirkuliert. In der nassen Jahreszeit kann sich an der Außenseite des Gerätes Kondenswasser niederschlagen. Dies ist keine Störung, die Ursache ist eine zu hohe Luftfeuchtigkeit. Verwenden Sie einfach ein Tuch, um das Kondenswasser abzuwischen.

## STROMLAUFPLAN

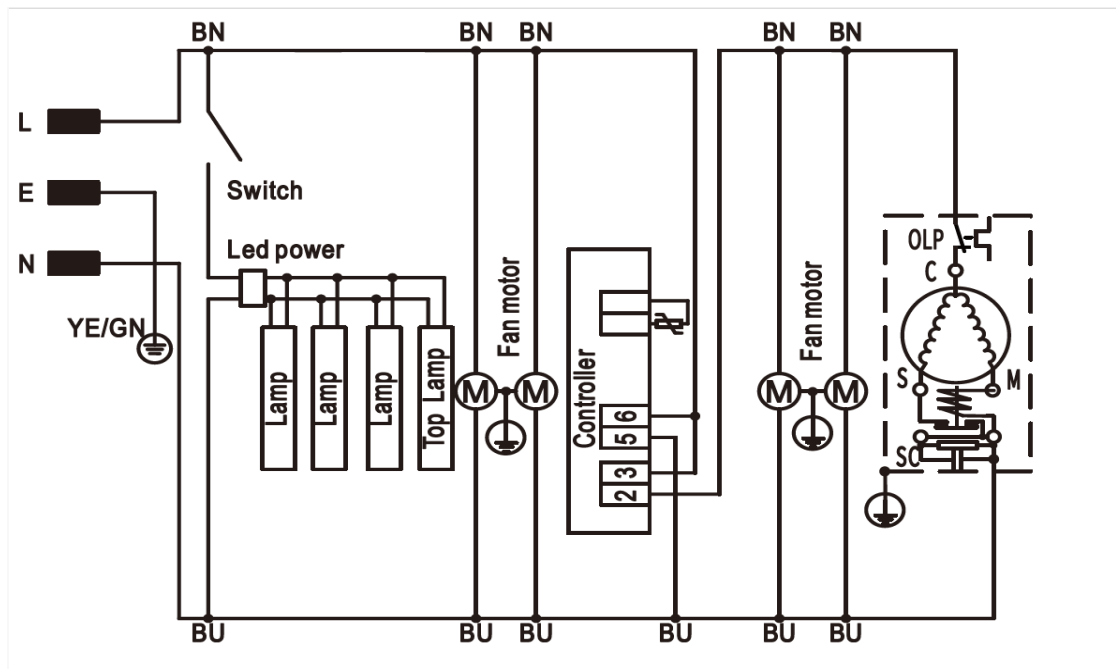
GTK 370



GTK 700 SD



GTK 1065



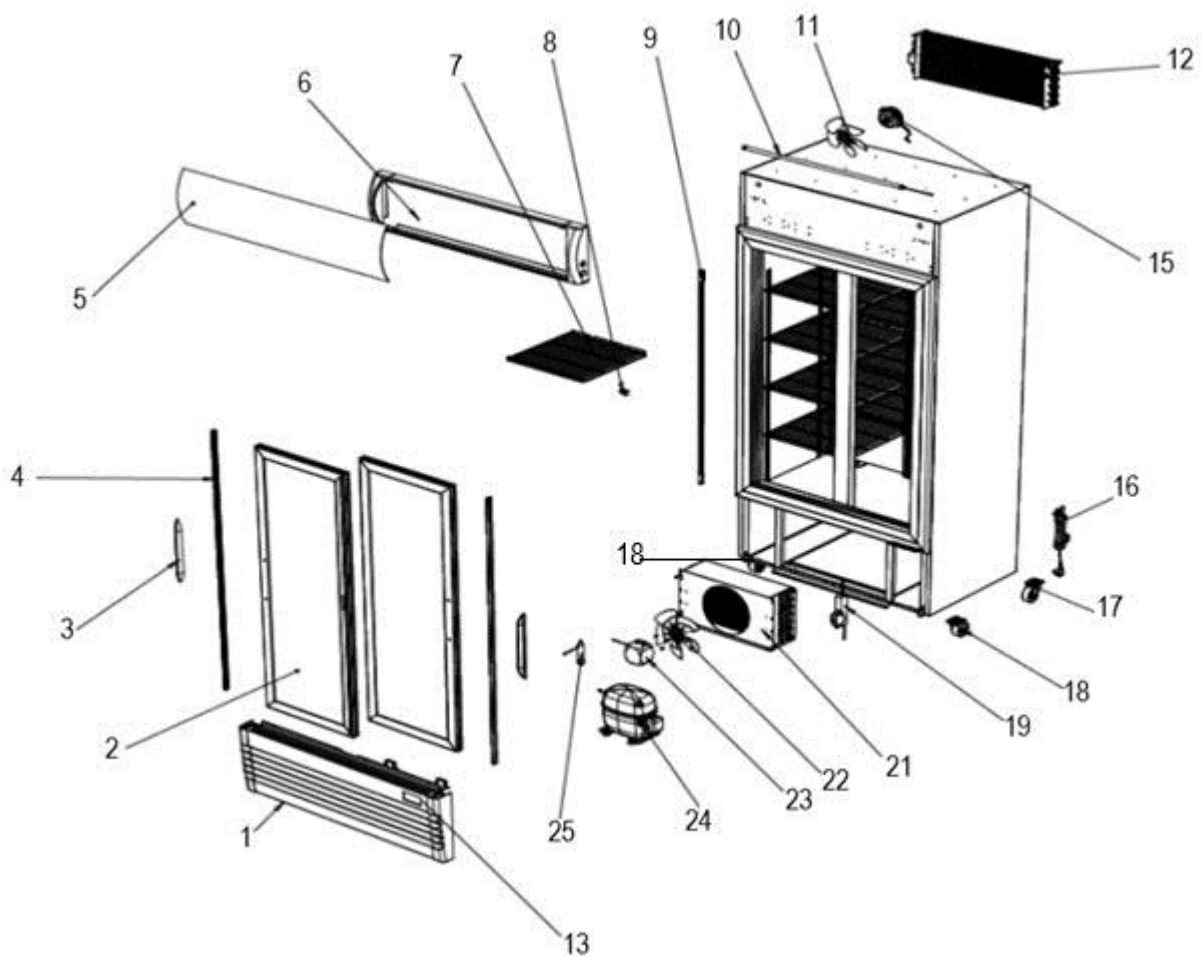
Übersetzung Stromlaufplan:

Switch	Schalter
LED power	LED-Treiber
Lamp	Lampe
Top Lamp	Obere Canopy Lampe
Fan motor	Ventilatormotor
Controller	Steuerung



19	Digital thermostat	19	Digitales Thermostat
20	Castor without brake left/right	20	Rolle ohne Bremse links/rechts
21	Castor with brake left/right	21	Rolle mit Bremse links/rechts
22	Condenser	22	Kondensator
23	Power cable	23	Netzstecker
24	Condenser fan blade	24	Lüfterflügel f. Kondensator
25	Condensor fan motor	25	Motor für Kondensatorlüfter
26	Compressor	26	Kompressor
27	Dry filter	27	Trockenfilter

### EXPLOSIONSZEICHNUNG: Modell: GTK 700 SD

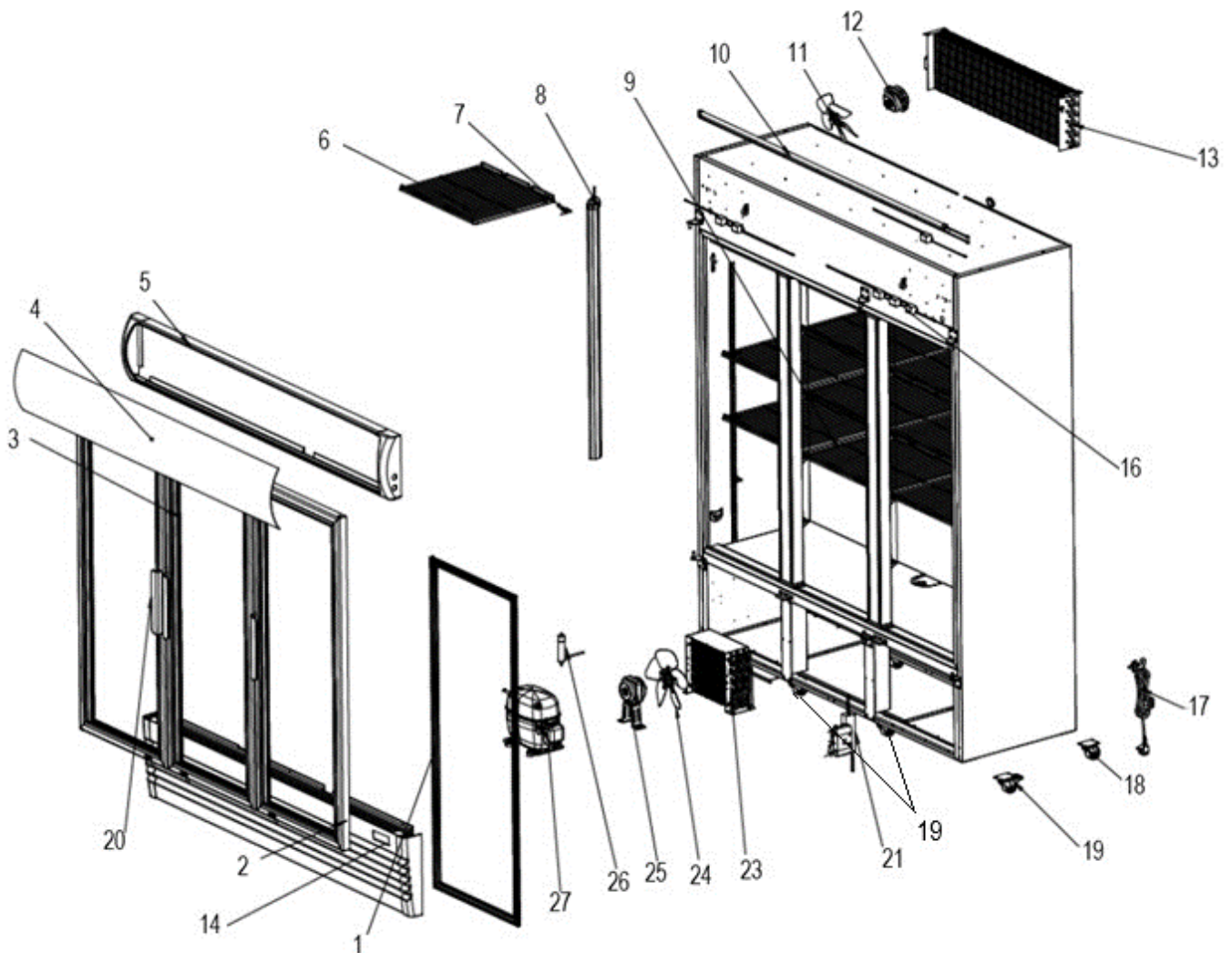


### EXPLOSIONSZEICHNUNG – Legende GTK 700 SD

1	Front grill	1	Vordere Abdeckung
2	Sliding door right and left	2	Schiebetüre rechts und links
3	Door handle	3	Türgriff
4	Door gasket	4	Türdichtung
5	Canopy cover	5	Abdeckung
6	Canopy frame	6	Rahmen
7	Shelf	7	Rost
8	K-Clip	8	K-Clip
9	LED light left	9	LED-Licht links

10	LEDCanopy light	10	LED Canopy Licht
11	Evaporator fan blade	11	Lüfterflügel für Verdampfer
12	Evaporator	12	Verdampfer
13	Digital thermostat	13	Digitales Thermostat
15	Evaporator fan motor	15	Lüftermotor für Verdampfer
16	Power cable	16	Netzstecker
17	Castor with brake left/right	17	Rolle mit Bremsen links/rechts
18	Castor without brake left/right	18	Rolle ohne Bremse links/rechts
19	LED driver	19	LED-Treiber
21	Condenser	21	Kondensator
22	Condenser fan blade	22	Lüfterflügel f. Kondensator
23	Condenser fan motor	23	Lüftermotor für Kondensator
24	Compressor	24	Kompressor
25	Dry filter	25	Trockenfilter

### EXPLOSIONSZEICHNUNG: GTK 1065



**EXPLOSIONSZEICHNUNG – Legende GTK 1065**

1	Door gasket	1	Türdichtung
2	Front grill	2	Vordere Abdeckung
3	Glass door left and right	3	Glastüre links und rechts
4	Canopy Abdeckung	4	Abdeckung
5	Canopy Frame	5	Rahmen
6	Shelf left side and right side	6	Rost links und rechts
7	K-Clip	7	K-Clip
8	LED left and right	8	LED-Licht links und rechts
9	Shelf middle	9	Mittleres Rost
10	Canopy LED	10	LED-Canopy Beleuchtung
11	Evaporator fan	11	Verdampfer für Lüfterflügel
12	Evaporator fan motor	12	Lüftermotor für Verdampfer
13	Evaporator	13	Verdampfer
14	Digital thermostat	14	Digitales Thermostat
16	Light switch	16	Lichtschalter
17	Power cable	17	Netzkabel
18	Castor without brake	18	Rolle ohne Bremse
19	Castor with brake left/middle/right	19	Rolle mit Bremse links, Mitte, rechts
20	Door handle	20	Türgriff
21	LED driver	21	LED-Treiber
23	Condenser	23	Kondensator
24	Condenser fan blade	24	Lüfterflügel für Kondensator
25	Condenser fan motor	25	Lüftermotor für Kondensatr
26	Dry filter	26	Trockenfilter
27	Compressor	27	Kompressor

**VERPACKUNGS-ENTSORGUNG**

Die Verpackungsmaterialien bitte entsprechend trennen und den zuständigen Sammelstellen zur Wiederverwertung und zur Umweltschonung zuführen.

## GERÄTE-ENTSORGUNG



Hat das Gerät einmal ausgedient, dann entsorgen Sie dieses bitte ordnungsgemäß an einer Sammelstelle für Elektrogeräte.

Elektrogeräte gehören nicht in den Hausmüll.

Über Adressen und Öffnungszeiten von Sammelstellen informiert Sie Ihre zuständige Verwaltung.

Nur so ist sichergestellt, dass Altgeräte fachgerecht entsorgt und verwertet werden.

Vielen Dank!

Diese Tabelle können Sie für Ihren eigenen, eventuell späteren Bedarf ausfüllen und nutzen.

Gerätebezeichnung	Kühlschrank	Modellname:	GTK
<b>Bestell-Nummer</b> vom Typenschild	<b>453-</b>	<b>Seriennummer</b> vom Typenschild	
Wenn zutreffend Kältemittel vom Typenschild	R290 / g	Wenn separat ausgewiesen Produktionsdatum vom Typenschild	
<b>Gekauft am:</b>		Telefonnummer des Verkäufers	
<b>Gekauft wo:</b> (Name des Händlers)		Falls vorhanden E-Mail-Adresse des Verkäufers	
Eventuell Name des Verkäufers		Weitere Notizen	



### Made in P.R.C for:

SARO Gastro-Products GmbH  
 Sandbahn 6, 46446 Emmerich am Rhein, Germany  
 Tel. +49 (0) 2822 9258-0  
 Fax +49 (0) 2822 18192  
 E-Mail [info@saro.de](mailto:info@saro.de)  
 Web [www.saro.de](http://www.saro.de)

Hinweis: Technische- / Design- / Modelländerungen und Irrtümer vorbehalten.





## Operating instructions

**Refrigerator model**

**GTK 370**

**GTK 700 SD**

**GTK 1065**



GTK 370 item no.: 453-1004



GTK 700 SD item no.: 453-10075



GTK 1065 item no.: 453-1019

## CONTENTS

Scope of delivery .....	19
Standards and guidelines .....	19
Technical overview .....	19/20
General notes .....	21
Safety instructions .....	21/22
Installation .....	22
Connection .....	23
Structure and parts .....	23
First commissioning .....	23
Operation – (display) Settings .....	24
Cleaning .....	24
Maintenance .....	24
Storage / Transport .....	24/25
Troubleshooting .....	25
Circuit Diagram .....	25/26
Exploded view with legend .....	27/29
Packaging disposal .....	30
Equipment disposal .....	30

Dear Customer,

**Congratulations on your new SARO refrigerator model GTK 370 / GTK 700 SD / GTK 1065.**

**The item you have purchased is designed for commercial use in restaurants, hotels, cafés, canteens and supermarkets. The refrigerator is particularly suitable for the storage and sale of food and beverages.**

**Please read the operating instructions carefully before commissioning.**

**We hope you enjoy your new SARO product.**

## SCOPE OF DELIVERY

- 1 Fridge
- GTK 370: 4 height-adjustable grates, GTK 700 SD: 8 height-adjustable grates, GTK 1065: 12 height-adjustable grates
- 1 Operating instructions


## STANDARDS AND GUIDELINES

The unit complies with the current EU standards and directives:  
 Machinery Directive - MRL 2006/42/EC,  
 Electromagnetic Compatibility Directive - EMC 2014/30/EU,  
 RoHS Directives 2011/65/EU and 2015/863/EU,  
 Ecodesign Directive 2009/125/EC with Regulation (EU) 2015/1095 and  
 Energy consumption labelling according to VO (EU) 2015/1094

If required, we will send you the corresponding declaration of conformity.

## TECHNICAL OVERVIEW

<b>Refrigerator</b>	
<b>Model</b>	GTK 370 / GTK 700 SD / GTK 1065
<b>Order no.</b>	GTK 370: 453-1004 GTK 700 SD: 453-10075 GTK 1065: 453-1019
<b>Material</b>	Applies to all models: housing steel, stove-enamelled, white, interior aluminium, white lacquered
<b>Door(s)</b>	GTK 370: Yes, door hinge not interchangeable GTK 700 SD: Sliding door GTK 1065: Yes, 3 doors, door hinge not changeable
<b>Castle</b>	No
<b>Price bars</b>	No
<b>Door</b>	Glass doors, double glazed
<b>On/Off switch</b>	No
<b>Interior lighting</b>	GTK 370: 1 x LED GTK 700 SD: 3 x LED GTK 1065: 4 X LED This product contains light sources of energy efficiency class G

Connection preparation	Ready to plug in with safety plug
Temperature setting/control	Digital
Noise emission approx.	GTK 370: 55 dB GTK 700 SD: 58 dB GTK 1065: 58 dB
Cooling type	Static cooling with recirculation fan
Automatic defrost	Yes
Feet/castors	GTK 370 + GTK 700 SD: 4 castors, front braked, rear not braked GTK 1065: 8 castors, front braked, rear not braked
Suitable for	Climate class 4
Temperature range	Applies to all models: -1 / + 10 °C
Content gross / net	GTK 370: 370 / 335 L GTK 700 SD: 706 / 643 L GTK 1065: 1065 / 975 L
Refrigerant type/quantity	 GTK 370: R290 / 65 g GTK 700 SD: R290 / 105 g GTK 1065: R290 / 135 g
Connection	GTK 370: 220-240 V / 50 Hz / 0.268 kW GTK 700 SD: 220-240 V / 50 Hz / 0.45 kW GTK 1065: 220-240 V / 50 Hz / 0.555 kW
Dimensions inside	GTK 370: W 520 x D 480 x H 1497.5 mm GTK 700 SD: W 1030 x D 457.5 x H 1497.5 mm GTK 1065: W 1510 x D 480 x H 1497.5 mm
External dimensions	GTK 370: W 610 x D 610 x H 1973 mm GTK 700 SD: W 1120 x D 610 x H 1973 mm GTK 1065: W 1600 x D 610 x H 1973 mm
Grate size	GTK 370 + GTK 700 SD: W 500 x D 378 mm GTK 1065: Centre: W 521 x 378 mm, sides: W 466 x 378 mm
VO on energy labelling	VO (EU) 2019/2018, 2019/2024
Energy efficiency class / EEI	GTK 370: C (spectrum A to E) / 22.5 %. GTK 700 SD: C (spectrum A to E) / 45.9 %. GTK 1065: C (spectrum A to E) / 43.5 %.
Energy consumption per year/day	GTK 370: 268 kWh / 3.82 kWh GTK 700 SD: 450 kWh / 5.57 kWh GTK 1065: 555 kWh / 6.85 kWh
Weight gross/net	GTK 370: 78 / 72 kg GTK 700 SD: 127 / 113 kg GTK 1065: 180 / 157 kg
GTIN [EAN code]	GTK 370: 4017337067015 GTK 700 SD: 4017337067022 GTK 1065: 4017337067039



**WARNUNG: FEUERGEFÄHRLICHE STOFFE - VERBRENNUNGSGEFAHR!**

Dieses Symbol weist darauf hin, dass Gefahren aufgrund von feuergefährlichen Stoffen für Leben und Gesundheit von Personen bestehen. Verbrennungsgefahr bei Nichtbeachten!

**WARNING: FLAMMABLE SUBSTANCES - RISK OF BURNING!**

This symbol indicates that there are dangers for life and health of persons due to flammable substances. Risk of burns if ignored!

## GENERAL NOTES

- Keep these operating instructions within easy reach near the unit.
- The manufacturer/dealer cannot be held responsible for damage caused by failure to observe these operating instructions.
- If these operating instructions are not observed, the safety of the unit can no longer be guaranteed.
- If the unit is passed on to third parties, these operating instructions must also be handed over.
- This appliance must not be operated by children or persons with reduced physical, sensory or mental capabilities, as they may not understand the hazards involved in the use of electrical appliances and/or refrigeration appliances, resulting in accidents, fire, explosion or property damage.
- After unpacking the unit, make sure that everything is in perfect condition. If you discover any damage, do not connect the unit but notify your dealer.
- Check whether all components specified in the scope of delivery are present. If this is not the case, inform your dealer.
- Keep the packaging of the unit. The unit can only be transported safely in its original packaging, e.g. for repair purposes, when moving house, etc. Note that all components of the packaging (plastic bags, cardboard, polystyrene parts, etc.) can endanger children and must therefore not be stored near them.
- If it is not possible to store the packaging, separate the different packaging materials and deliver them to the nearest collection point for proper disposal.
- Do not use the unit outdoors in the rain or in damp rooms.
- Do not operate the unit unattended.
- Observe the accident prevention regulations and general safety regulations applicable to the area of use.
- Place the unit in a dry, adequately ventilated place and on a straight, safe surface.
- Ensure at least 10 cm distance between the back of the refrigerator and the wall. Otherwise, the desired cooling performance can no longer be guaranteed.
- Do not place the appliance near heat sources such as heaters, cookers, ovens or open fires or in direct sunlight, as the desired cooling performance can then no longer be guaranteed.
- The ventilation slots must always be kept clear and must not be covered or obstructed.
- Before commissioning, observe the recommended ambient temperatures (climate class) of the appliance for optimum cooling performance
- Before connecting the appliance to the mains and before using it, clean it carefully as indicated under "Cleaning".
- Before connecting the appliance, make sure that a shockproof socket (with earth) and a 230 volt connection are available and that this corresponds to the information on the type plate. Other types of current than specified on the type plate may cause the appliance to overheat or become defective.
- Do not drill or pierce holes in the inside or outside of the unit. The cooling circuit could be damaged.
- During the period of use, daily cleaning is recommended for hygienic reasons.
- Before cleaning, always disconnect the appliance from the mains, switch it off beforehand if it has an on/off switch or a corresponding control (thermostat) with a zero or off function; the same applies if the appliance is not used for a longer period of time.
- The manufacturer/dealer cannot be held responsible for damage caused by failure to observe the operating instructions. Likewise, the safety of the unit is then no longer guaranteed.
- In the event of a malfunction, disconnect the appliance from the mains and inform your dealer. He will carry out the repair with original spare parts.

## SAFETY INSTRUCTIONS

- Incorrect operation and improper handling can lead to malfunctions of the unit and injury to the user.
- The appliance is neither suitable nor intended for the storage of medicines or highly flammable, combustible or explosive substances.
- Observe the accident prevention regulations and general safety regulations applicable to the area of use.
- Ensure that the unit stands securely on a dry, non-slip surface that is adequate for the weight of the unit and that it is in a well-ventilated place.
- Do not expose the appliance to direct sunlight, do not place it near other heat sources (heater, cooker, oven... open fire) and/or do not place it on a hot surface, otherwise the desired cooling capacity cannot be achieved.
- Do not store highly flammable or explosive substances near the appliance.  
Do not carry out any work with highly flammable substances in the vicinity of the unit (no spray paint or similar). It could otherwise lead to a fire or explosion.
- The unit requires sufficient space for air circulation and cooling pipe: 10 cm each to the sides and to the wall.
- Do not place heavy objects, loads or liquids on the unit.
- Make sure that the air inlet and exhaust openings of the appliance are always free of dirt. Check them regularly and remove any dust deposits using a Hoover.  
Do not cover or block the air openings.

- Do not tilt the unit more than 45 degrees.
- Before connecting to your mains, check that the type of current and mains voltage correspond to the specifications on the type plate. Commissioning is only possible if they match in order to avoid accidents/defects.
- Do not use adapters, power strips and/or extension cords; otherwise the cables/lines can quickly overheat if other appliances are also connected. The risk of fire increases.
- Do not move the unit during use.
- Before moving the unit, switch it off (if there is a switch for this purpose) and disconnect the mains plug.
- Always pull the cable out of the socket by the plug housing only.
- Make sure that the unit does not tilt when moving. This could lead to injuries.
- When the unit is back in place, wait 2 hours before operating the unit again.
- A longer transport causes a standstill time of approx. 24 hours before commissioning in order to avoid unit damage/accidents as a precaution.
- After a possible power failure or a short unplugging, switch off the unit briefly, wait 5 minutes, plug in again and start the unit.
- Do not let the mains cable hang over sharp edges, do not crush it and keep it away from hot objects and open flames.
- Make sure that it is not possible to accidentally pull on the cable or trip over it.
- Check the cable regularly. If it is damaged, e.g. by crushing, then it must be replaced by a qualified specialist.
- Do not touch the appliance, cable or plug with wet or damp hands.
- Caution! The unit is live as long as it is connected to the mains.
- Protect the unit from moisture.
- Do not clean the appliance with an open jet of water.
- Do not immerse the unit in water or other liquids or wet it with liquids.  
If the unit does get wet, unplug it from the mains immediately and have it checked by a specialist before using it again. There is a danger to life from electric shock.
- A damaged unit must not be used!  
In this case, disconnect the unit from the mains and contact your specialist dealer!
- Never attempt to open or repair the unit yourself. There is a danger to life!
- Do not touch the compressor, it could cause burns.
- Do not drill or pierce a hole in the unit, either from the outside or inside.  
Do not install any other appliances on the cooling unit or place any foreign objects there.
- Do not interfere with the cooling circuit! This is the responsibility of a specialist!  
Refrigerants R600a, R290 are very environmentally friendly - but are colourless, almost odourless, flammable gases; heavier than air; narcotic and suffocating in high concentrations!
- Repairs must be carried out by appropriate specialists using the original spare parts.
- Always disconnect the appliance from the mains before cleaning, and also if it is not going to be used for a long time.

## INSTALLATION

Set up the unit in a dry and sufficiently ventilated room. Make sure that the unit is placed on a dry and non-slip surface.

Place the back of the appliance at least 10 cm from the wall to ensure sufficient air circulation at all times. There should be at least 30 cm above the unit and 10 cm to each side.

Performance and power consumption may be affected by ambient temperature or direct sunlight. Therefore, do not expose the appliance to direct sunlight and do not place it in the immediate vicinity of a cooker, radiator or other heat source.

Ensure that the mains plug is always freely accessible and can be disconnected from the mains without difficulty.

Adjust the shelves of the appliance so that the distances correspond to the height of your goods.



After delivery or transport of the unit, do not connect it until the unit has been at rest for at least 24 hours. This is absolutely necessary so that the refrigerant can collect in the compressor.

## CONNECTION

After prolonged transport, the unit should not be put into operation until 24 hours have elapsed, also after strong inclination; that the cooling circuit stabilises again, refrigerant distributes evenly again in order not to cause a defect or malfunction.

After short movement and inclination below 45 degrees, please wait 2 hours before connecting.

Before connecting the unit, make sure that the voltage and frequency of the power supply match the specifications on the type plate! Other voltages can cause the unit to overheat!

Only connect the appliance to an earthed socket outlet with a 230 volt connection.

Once you have connected the appliance, wait about an hour to allow the interior to cool down sufficiently before loading it with goods.

After a power failure or if the unit has been disconnected from the mains, wait at least 5 minutes before reconnecting the unit and putting it into operation!

If the unit is restarted immediately after it has been switched off, the fuse may blow and interrupt the flow of electricity. In addition, the compressor may be overloaded and damaged.

## STRUCTURE AND PARTS (model example GTK 370)



## FIRST COMMISSIONING

### **Before first use:**

Unpack the unit, check it for completeness and set it up (see Setting up the unit). Clean the appliance (see Cleaning).

Connect the cleaned cooling unit (see unit connection) to a 230 V socket.

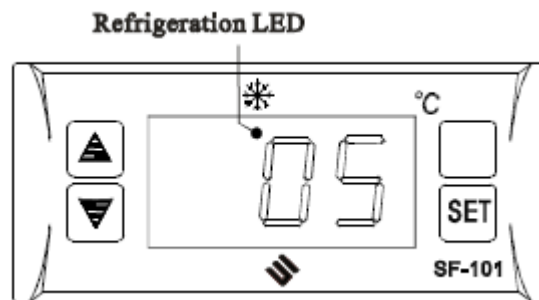
Only when the desired temperature has been reached do you place your goods in the appliance.

To save energy and prevent cold air from escaping, they always keep the door open only as long as necessary.

These models have a recirculation fan, which ensures that the cold air circulates inside. The gaps between the shelves and the door help the air to circulate. When placing your goods in the cabinet, make sure that the air can circulate freely and that no goods protrude or cover the ventilator. Distribute the goods evenly on the shelves.

## OPERATION - SETTINGS

Digital temperature controller:



### Switch on

- Insert the mains plug into the socket. The appliance switches on.

### Operation via the display

#### 1. Set temperature:

Press the SET key and the set temperature is displayed. Press the SET key for 4 seconds, the °C starts flashing.

Press the ▲-key or the ▼-key to change the displayed value.

To save the temperature, press the SET button again or wait 10 seconds.

If no other button is pressed within 10 seconds, the set temperature is displayed.

While the unit is cooling, the LED indicator lights up. As soon as the cooling temperature is constant, the LED indicator goes out.

## CLEANING

Ensure that the device is turned off. Wipe the exterior and interior surfaces with a damp, soft cloth. A mild dishwashing detergent can be used if needed. Follow up with a rinse without any cleaning additives, then dry thoroughly. Do not use sharp, bleaching, corrosive, or abrasive cleaning agents/aid, as they could damage/scratch the surfaces.

## MAINTENANCE

To keep the device clean and dry during long-term operation, a special air filter device has been developed. Replace the air filter located under the device base every 2 months.

## STORAGE / TRANSPORT

Ensure the appliance is free of any food, turned off, and unplugged. Thoroughly clean both the interior and exterior of the appliance, leaving the door open to allow for proper drying.

If the appliance is dry and won't be in use for an extended period, store it in a cool, dry, and dust-free location. Using the original packaging or covering the unit is recommended to prevent damage.

Take precautions to prevent children and pets from accessing the appliance to avoid potential accidents.

When storing packaging materials, be cautious of components like plastic bags, cardboard, and polystyrene parts, which can be hazardous to unsupervised children, such as choking hazards.

During transport, it's best to use the original packaging to provide optimal protection against impacts, sharp edges, and weather conditions. Avoid tilting the unit beyond 45 degrees, exposure to moisture or rain, and minimize exposure to strong vibrations.



After transportation, allow the unit to stand for approximately 24 hours without further movement before reconnecting it. This is essential to ensure proper redistribution of the refrigerant and oil.  
The appliances can be defrosted manually or through an automatic defrost function. Defrost water is collected in a drip tray, which evaporates on its own. In high humidity conditions, the drip tray may collect some water, so be sure to empty it if necessary.

## TROUBLESHOOTING

Problem	Cause and solution
No cooling	Is the plug inserted? Is the socket in order? Is the fuse defective? Power failure? Thus realise the power supply of the appliance again.
Unsatisfactory cooling performance	Direct sunlight? Is there a heat source nearby? Is the ventilation of the environment poor? Does the door close properly? Is the door opened for a long time? Is the door sealing strip deformed or damaged? Is there too much food inside? Is food blocking the air inlet or outlet? Are the condenser and ventilation slots dust-free and clean? Remedy this by readjusting the temperature controller.
Strong noises	The unit is not properly levelled. The unit is touching the wall or other objects. Something is loose on the unit. Correct the safe, straight stance and/or remove the touches.
Contact your dealer if the problems cannot be solved by simple troubleshooting.	

**ERROR CODES** (Please contact your specialist dealer with this!)

E0 or E1: Disconnect the unit from the power supply. If it continues to display the error message after restarting, contact a specialist.

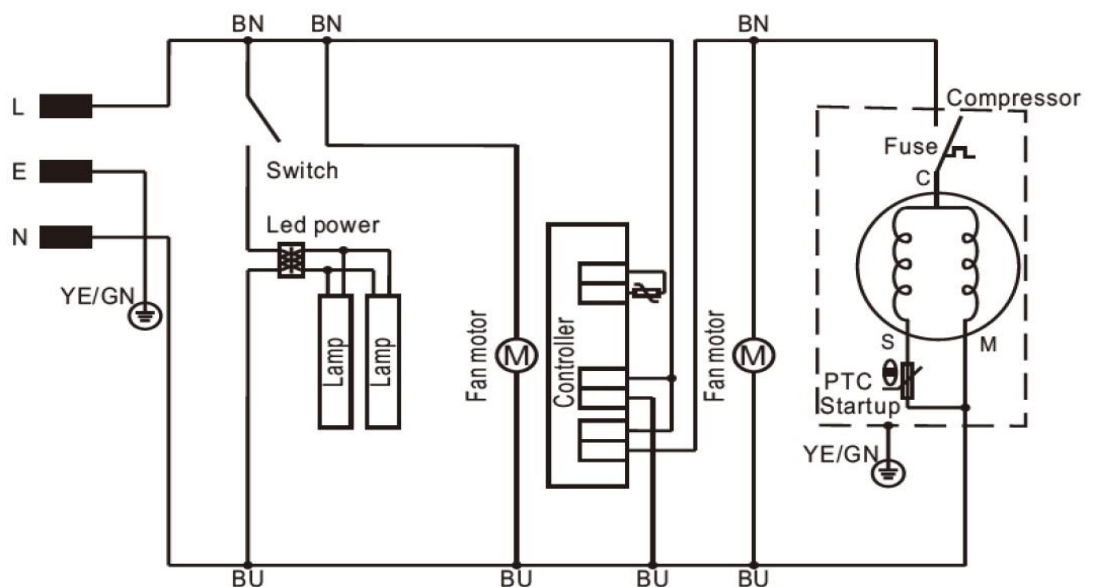
The following problems are not a malfunction:

The hissing of the refrigerant can be heard when the cooling unit is working. This is normal because the refrigerant is circulating in the system.

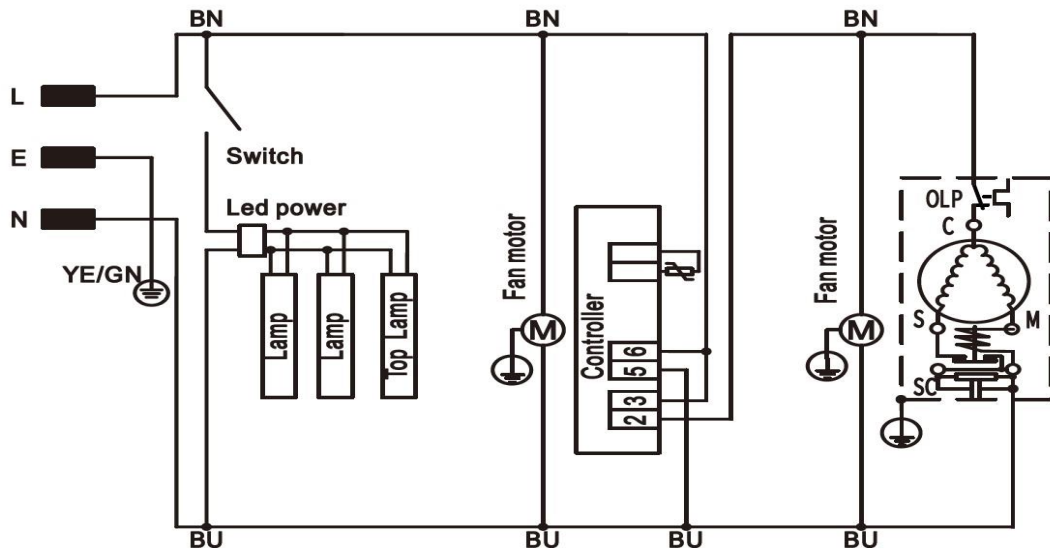
In the wet season, condensation may form on the outside of the unit. This is not a malfunction, the cause is excessive humidity. Simply use a cloth to wipe off the condensation.

## CIRCUIT DIAGRAM

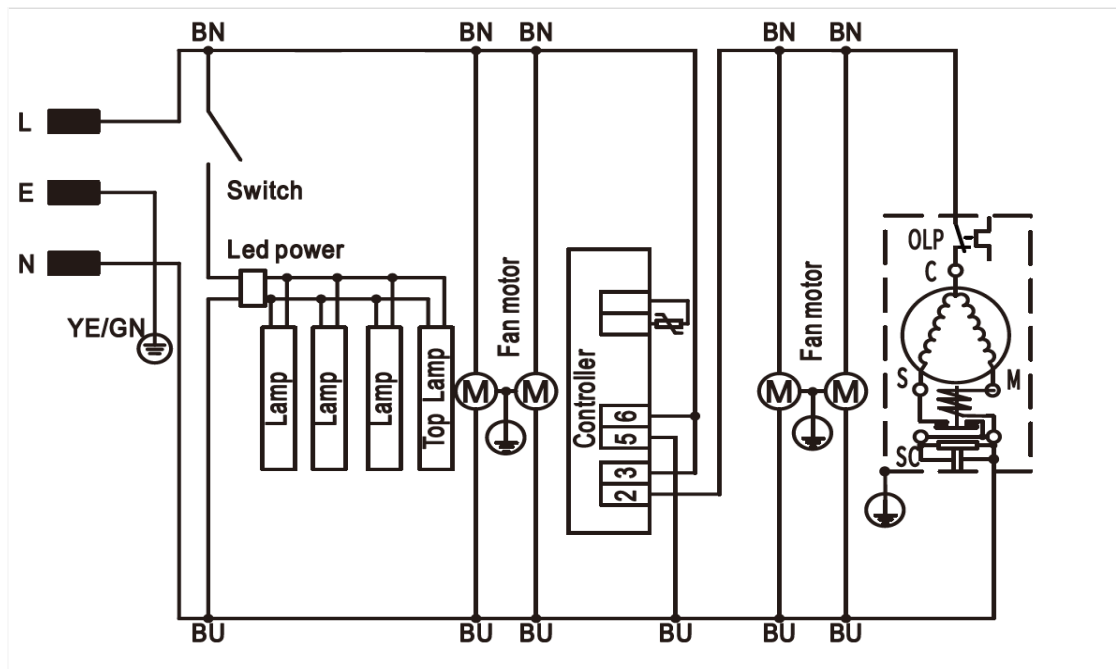
GTK 370



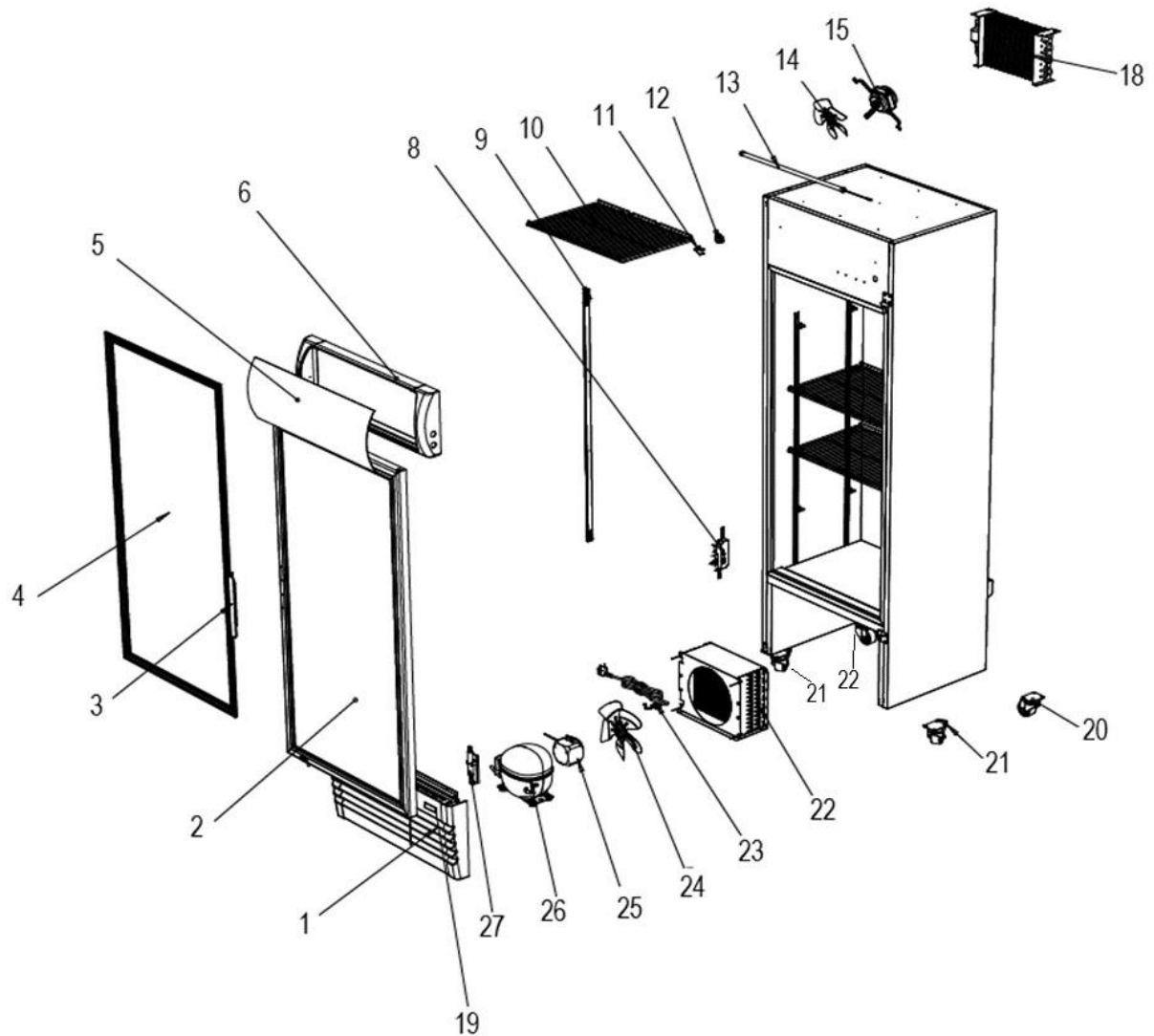
GTK 700 SD



GTK 1065



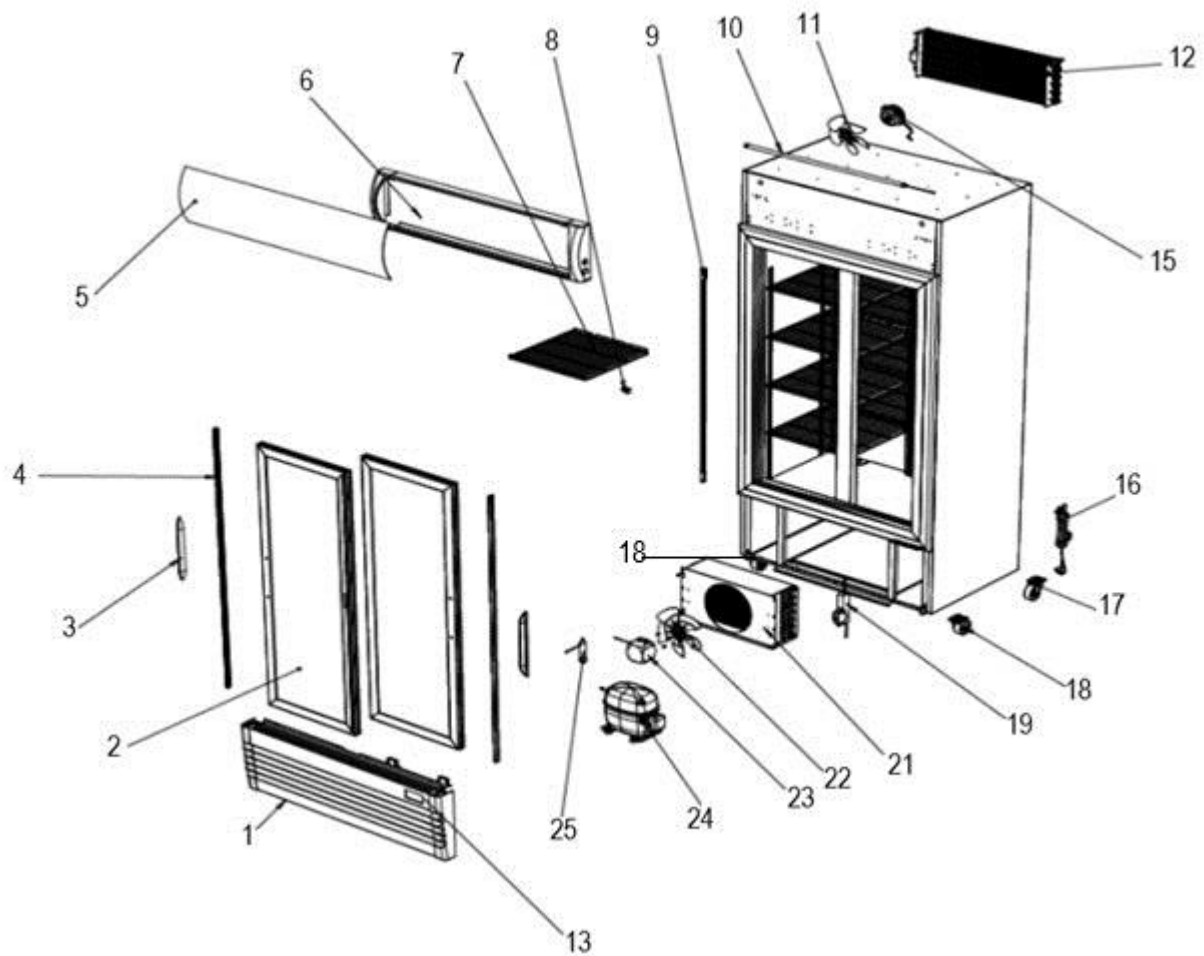
## EXPLODED VIEW: GTK 370



## EXPLODED - LEGEND GTK 360

1	Front grill	14	Evaporator fan blade
2	Glass door	15	Evaporator fan motor
3	Door handle	18	Evaporator
4	Door gasket	19	Digital thermostat
5	Canopy cover	20	Castor without brake left/right
6	Canopy frame	21	Castor with brake left/right
8	LED driver	22	Condenser
9	P shaped LED light	23	Power cable
10	Shelf	24	Condenser fan blade
11	K-Clip	25	Condenser fan motor
12	Light switch	26	Compressor
13	LED light	27	Dry filter

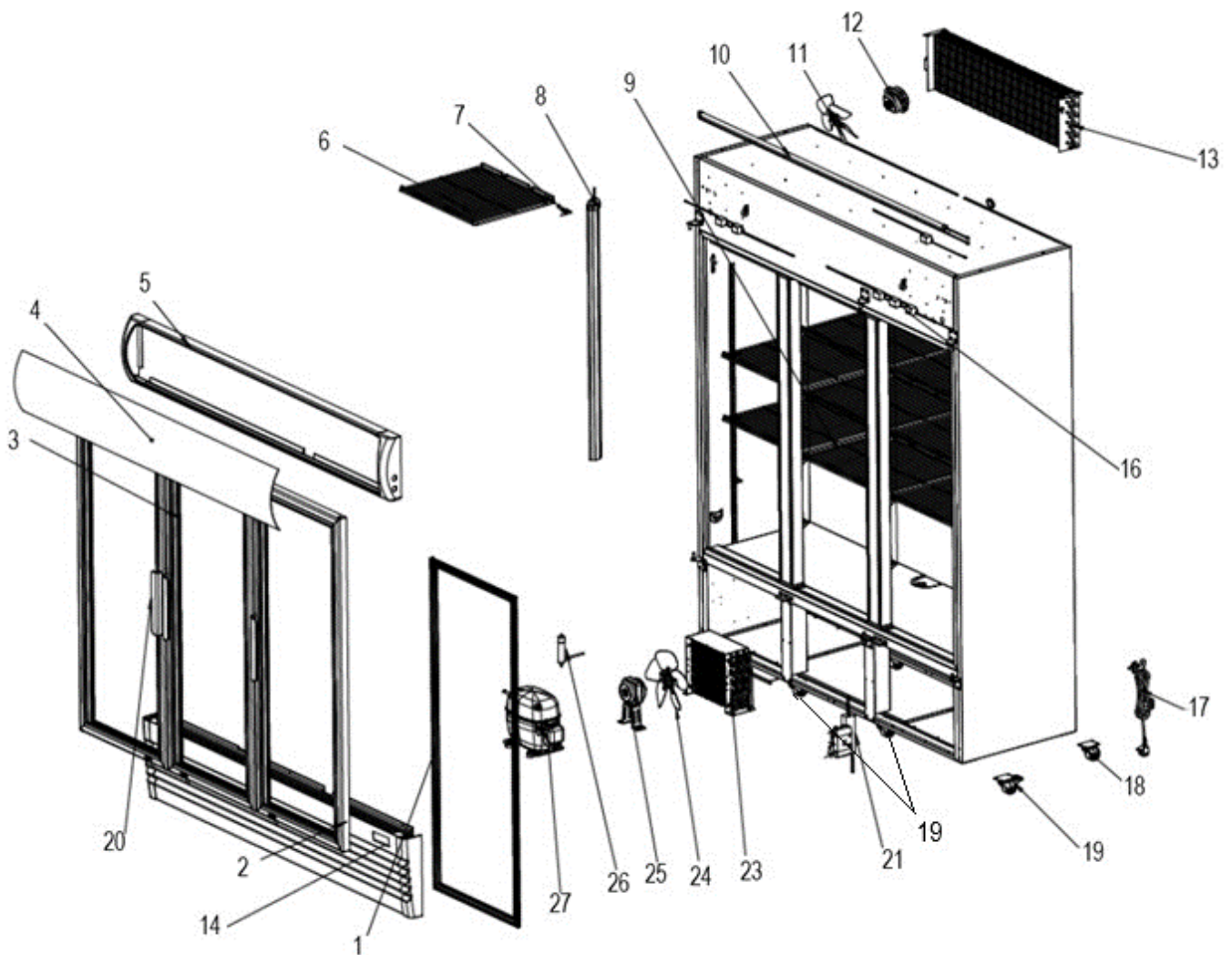
**EXPLODED VIEW: Model:  
GTK 700 SD**



**EXPLODED - LEGEND GTK 700 SD**

1	Front grill	13	Digital thermostat
2	Sliding door right and left	15	Evaporator fan motor
3	Door handle	16	Power cable
4	Door gasket	17	Castor with brake left/right
5	Canopy cover	18	Castor without brake left/right
6	Canopy frame	19	LED driver
7	Shelf	21	Condenser
8	K clip	22	Condenser fan blade
9	LED light left	23	Condenser fan motor
10	LED canopy light	24	Compressor
11	Evaporator fan blade	25	Dry filter
12	Evaporator		

## EXPLODED VIEW: GTK 1065



## EXPLODED - LEGEND GTK 1065

1	Door gasket	14	Digital thermostat
2	Front grill	16	Light switch
3	Glass door left and right	17	Power cable
4	Canopy cover	18	Castor without brake
5	Canopy Frame	19	Castor with brakeleft/middle/right
6	Shelf left side and right side	20	Door handle
7	K-Clip	21	LED driver
8	LED left and right	23	Condenser
9	Shelf middle	24	Condenser fan blade
10	Canopy LED	25	Condenser fan motor
11	Evaporator fan	26	Dry filter
12	Evaporator fan motor	27	Compressor
13	Evaporator		

## PACKAGING DISPOSAL



Please separate the materials accordingly and dispose of them at the designated collection points for recycling and environmental conservation.

## EQUIPMENT DISPOSAL



When the device is no longer in use, please dispose of it properly at an electronic waste collection point. Electrical appliances should not be disposed of in household waste. Your local authorities can provide information on addresses and opening hours of collection points. This is the only way to ensure that old appliances are disposed of and recycled in an environmentally responsible manner. Thank you!

*You can fill in and use this table for your own, possibly later needs.*

Unit designation	Refrigerator	Model name:	GTK
Order number from the type plate	453-	Serial number from the type plate	
If applicable Refrigerant from the type plate	R290 / g	If shown separately Production date from the type plate	
Bought on:		Telephone number of the seller	
Bought where: (Name of the dealer)		If available E-mail address of the seller	
Optionally Name of the seller		More notes	



### Made in P.R.C for:

SARO Gastro-Products GmbH  
Sandbahn 6, 46446 Emmerich am Rhein, Germany  
Tel. +49 (0) 2822 9258-0  
Fax +49 (0) 2822 18192  
E-mail [info@saro.de](mailto:info@saro.de)  
Web [www.saro.de](http://www.saro.de)

Note: Technical / design / model changes and errors excepted.