



saro

Gastro-Products

Betriebsanleitung für Einbau-Induktionskochfeld Modell LOLA

Art-Nr.: 360-1045

***Operating instructions for built-in induction cooking plate
model LOLA***

Order No.: 360-1045



English

Deutsch - Original

INHALT / CONTENT

| | |
|---|----|
| Einleitung / Introduction..... | 3 |
| Lieferumfang / Scope of delivery..... | 3 |
| Normen und Richtlinien / Standards and directives | 3 |
| Technische Übersicht / Technical overview | 4 |
| Symbolerklärung / Explanation of symbols | 4 |
| Allgemeine Hinweise / General information | 5 |
| Sicherheitshinweise / Safety information | 5 |
| Anschluss / Connection..... | 6 |
| Montagezeichnung/ Installation drawing | 7 |
| Betrieb / Operation..... | 8 |
| Reinigung / Cleaning | 8 |
| Störungsmeldungen / Error messages | 9 |
| Explosionszeichnung / Exploded view | 9 |
| Schaltplan / Circuit diagram..... | 10 |
| Entsorgung / Disposal | 11 |

EINLEITUNG

Sehr geehrter Kunde,

herzlichen Glückwunsch zum Kauf vom Einbau-Induktionskochfeld Modell LOLA!

Die Induktionskochfelder bestehen aus einer Glaskeramikoberfläche mit integriertem Überhitzungsschutz. Passend für Töpfe bis 26 cm Ø, mit 10 verschiedene Heizstufen, mit LED-Anzeige, bietet das Einbau-Induktionskochfeld LOLA eine einzigartige Lösung für Ihre Anforderungen.

Bitte lesen Sie diese Gebrauchsanleitung, vor der Inbetriebnahme des Einbau-Induktionskochfelds, aufmerksam durch.

Wir wünschen Ihnen viel Freude an Ihrem neuen Einbau-Induktionskochfeld!

LIEFERUMFANG

- 1 Professionelles Einbau-Induktionskochfeld LOLA
- 1 Betriebsanleitung

NORMEN UND RICHTLINIEN

Das Gerät entspricht den aktuellen Normen und Richtlinien der EU.

Bei Bedarf lassen wir Ihnen die entsprechende Konformitätserklärung zukommen.

Achtung! Dieses Gerät ist nur für die in dieser Bedienungsanleitung beschriebenen Zwecke gedacht!

Dieses Produkt ist für den gewerblichen Gebrauch bestimmt!

INTRODUCTION

Dear customer,

Congratulations on your purchase of the LOLA built-in induction cooking plate!

The induction plate consists of a glass ceramic surface with integrated overheating protection. Suitable for pots up to 26 cm Ø, with 10 different heating levels, with LED display, the built-in induction hob LOLA ensures an incomparable functionality and good success.

Please read these operating instructions carefully before using the induction cooker.

We hope you enjoy your new induction cooker!

SCOPE OF SUPPLY

- 1 Professional built-in induction cooking plate LOLA
- 1 Instruction manual

STANDARDS AND DIRECTIVES

The device complies with the current standards and Directives of the EU.

If required, we can provide you with the appropriate declaration of conformity.

Attention! This device is intended for the purposes described in this manual only!

This product is intended for commercial use!

TECHNISCHE ÜBERSICHT / TECHNICAL OVERVIEW

| MODELL / MODEL | LOLA |
|--|--|
| | <i>Einbau-Induktionskochfeld / built-in induction cooking plate</i> |
| Bestell Nr. / Order No. | 360-1045 |
| Material Gehäuse / Housing material | Material: (Gehäuse) Edelstahl, (Platten) Glas Material: (housing) stainless steel, (plates) glass |
| Kochzonen / Cooking zones | 1 |
| Abmessungen außen (mm) / Dimensions outside (mm) | 360 x 380 x 120 |
| Gewicht netto (kg) / Weight net. (kg) | 6,1 |
| Gewicht brutto (kg) / Weight gross (kg) | 7,4 |
| Anschluss (V/Hz/kW) / Connection (V /Hz/kW) | 220-240 ~ 50/60 ~ 3500W |
| Heizstufen / power levels | 10 |
| Für Töpfe (mm) / for pots (mm) | Max. 260 |
| Überhitzungsschutz / overheating protection | Ja / yes |
| EAN-Code | 4017337 058747 |

Technische Änderungen vorbehalten!
Subject to technical modifications!

SYMBOLERKLÄRUNG / EXPLANATION OF SYMBOLS



WARNUNG!

Dieses Symbol kennzeichnet Gefahren, die zu Verletzungen führen können. Halten Sie die angegebenen Hinweise zur Arbeitssicherheit unbedingt genau ein und verhalten Sie sich in diesen Fällen besonders vorsichtig.

WARNING!

This symbol indicates dangers which can lead to injuries. It is imperative that you adhere strictly to the instructions on occupational safety and be particularly careful in such cases.



WARNUNG: GEFAHR DURCH ELEKTRISCHEN STROM!

Dieses Symbol macht auf gefährliche Situationen durch elektrischen Strom aufmerksam. Bei Nichtbeachten der Sicherheitshinweise besteht Verletzungs- oder Lebensgefahr!

WARNING: DANGER FROM ELECTRIC CURRENT!

This symbol draws attention to dangerous situations caused by electric current. Failure to observe the safety instructions may result in injury or death!



WARNUNG: HEISSE OBERFLÄCHE - VERBRENNUNGSGEFAHR!

Dieses Symbol weist auf die heiße Oberfläche des Gerätes, während des Betriebes und danach hin. Verbrennungsgefahr bei Nichtbeachten!

WARNING: HOT SURFACE - RISK OF BURNING!

This symbol indicates the hot surface of the unit, during operation and thereafter. Risk of burns if ignored!



WARNUNG: FEUERGEFÄHRLICHE STOFFE - VERBRENNUNGSGEFAHR!

Dieses Symbol weist darauf hin, dass Gefahren aufgrund von feuergefährlichen Stoffen für Leben und Gesundheit von Personen bestehen. Verbrennungsgefahr bei Nichtbeachten!

WARNING: FLAMMABLE SUBSTANCES - RISK OF BURNING!

This symbol indicates that there are dangers for life and health of persons due to flammable substances. Risk of burns if ignored!

ALLGEMEINE HINWEISE

- Vor der ersten Inbetriebnahme lesen Sie diese Betriebsanleitung sorgfältig und beachten Sie die darin gegebenen Hinweise.
- Bewahren Sie diese Betriebsanleitung griffbereit, in der Nähe des Gerätes auf.
- Der Hersteller/Händler kann nicht verantwortlich gemacht werden für Schäden, die durch Nichtbeachtung dieser Bedienungsanleitung entstehen.
- Bei Nichtbeachtung dieser Bedienungsanleitung ist die Sicherheit des Gerätes nicht mehr gewährleistet.
- Bei der Weitergabe des Gerätes an Dritte muss diese Bedienungsanleitung mitgegeben werden.
- Dieses Gerät darf nicht von Kindern oder Personen mit eingeschränkten körperlichen, sensorischen oder geistigen Fähigkeiten bedient werden, da diese die Gefahren bei Benutzung von Elektrogeräten und/oder Kühlgeräten nicht erkennen und es zu Unfällen, Bränden, Explosionen oder Sachbeschädigungen kommen kann.
- Benutzen Sie das Gerät nicht im Freien bei Regen und nicht in feuchten Räumen
- Nach dem Auspacken des Gerätes vergewissern Sie sich, dass sich alles in einwandfreiem Zustand befindet. Sollten Sie Beschädigungen entdecken, so schließen Sie das Gerät nicht an, sondern benachrichtigen Sie Ihren Händler.
- Prüfen Sie, ob alle, im Lieferumfang angegebenen Komponenten, vorhanden sind. Sollte dem nicht so sein, benachrichtigen Sie Ihren Händler.
- Bewahren Sie die Verpackung des Gerätes auf. Nur in der Original Verpackung kann das Gerät sicher transportiert werden.
- Beachten Sie, dass alle Bestandteile der Verpackung (Plastikbeutel, Karton, Styroporsteine, usw.) Kinder gefährden können und deshalb nicht in deren Nähe gelagert werden dürfen.
- Falls eine Aufbewahrung der Verpackung nicht möglich ist, trennen Sie die verschiedenen Verpackungsmaterialien und liefern Sie diese bei der nächstgelegenen Sammelstelle zur sachgemäßen Entsorgung ab.
- Stellen Sie das Gerät an einem trockenen und ausreichend belüfteten Ort auf.

SICHERHEITSHINWEISE

- Falsche Bedienung und unsachgemäße Behandlung können zu Störungen am Gerät führen und zu Verletzungen des Benutzers.
- Beachten Sie die für den Einsatzbereich geltenden Unfallverhütungsvorschriften und die allgemeinen Sicherheitsbestimmungen.
- Lassen Sie das Gerät während der Benutzung nicht unbeaufsichtigt. Seien Sie besonders vorsichtig, wenn Kinder in der Nähe sind, diese können die Gefahren im Umgang mit Elektrogeräten und Geräten, die heiß werden, nicht erkennen, weshalb es zu Verletzungen und Sachbeschädigung kommen kann!
- Verwenden Sie das Gerät im Inneren nur unter einer Abzugshaube.
- Sorgen Sie immer für genügend frische Luft, während der Benutzung dieses Gerätes.
- Lassen Sie das Netzkabel nicht über scharfe Kanten hängen und halten Sie es fern von heißen Gegenständen und offenen Flammen.
- Achten Sie darauf, dass ein unbeabsichtigtes Ziehen am Kabel oder ein Stolpern darüber nicht möglich ist.
- Überprüfen Sie regelmäßig das Kabel. Wenn es beschädigt ist, z. B. durch Quetschen, dann muss es von einem qualifizierten Fachmann ausgetauscht werden.
- Schützen Sie das Gerät vor Feuchtigkeit.

GENERAL INFORMATION

- Before initial operation, read these operating instructions carefully and observe the information contained therein.
- Keep these operating instructions handy in the vicinity of the unit.
- The manufacturer/dealer cannot be held responsible for damage caused by non-observance of these operating instructions.
- The safety of the device is no longer guaranteed if these operating instructions are not observed.
- When passing on the device to third parties, these operating instructions must be provided.
- This device must not be operated by children or persons with limited physical, sensory, or mental abilities, as they cannot recognize the dangers of using electrical and/or refrigeration equipment and accidents, fires, explosions, or damage to property can occur.
- Do not use the device outdoors in the rain or in damp rooms.
- After unpacking the device, make sure that everything is in perfect condition. If you discover any damage, do not connect the device, but contact your dealer.
- Check that all components specified in the scope of delivery are present. If this is not the case, contact your dealer.
- Keep the packaging of the device. The device can only be safely transported in its original packaging.
- Please note that all components of the packaging (plastic bags, cardboard, polystyrene parts, etc.) can endanger children and must therefore not be stored in their vicinity.
- If it is not possible to store the packaging, separate the various packaging materials and deliver them to the nearest collection point for proper disposal.
- Place the unit in a dry and sufficiently ventilated place.

SAFETY NOTICES

- Incorrect operation and improper handling can lead to malfunctions of the device and injuries to the user.
- Observe the accident prevention regulations applicable to the area of application and the general safety regulations.
- Do not leave the appliance unattended during use. Be especially careful when children are near, they may not recognize the dangers of handling electrical appliances and equipment that become hot, which may result in injury and property damage!
- Use the device inside only under an extractor hood.
- Always ensure sufficient fresh air during the use of this unit.
- Do not let the power cord hang over sharp edges and keep it away from hot objects and open flames.
- Make sure that it is not possible to pull or trip over the cable unintentionally.

- Reinigen Sie das Gerät nicht mit einem offenen Wasserstrahl.
- Das Gerät darf nicht in Wasser oder andere Flüssigkeiten getaucht oder mit Flüssigkeiten benetzt werden.
- Wenn notwendig, kontaktieren Sie einen Fachmann, der zur Reparatur des Gerätes berechtigt ist.
- Betreiben Sie das Gerät nicht mit einem leeren Kochtopf.
- Bei Verwendung zum Frittieren immer mindestens 2 Liter Öl verwenden.
- Beim Gebrauch von Öl darauf achten, dass Öl sehr heiß werden kann und es somit zu Fettbränden kommen könnte. Deshalb das Gerät nie unbeaufsichtigt lassen!
- **ACHTUNG:** Stark erhitztes Öl NIE mit kalter Flüssigkeit ablöschen! Absolute Spritzgefahr, es könnte zu Brandverletzungen kommen und/oder zu einem Brand in der Umgebung!
- Legen Sie keine metallischen Gegenstände wie Messer, Gabeln, Löffel, Deckel, Dosen oder Aluminiumfolien auf die Platte.
- Berühren Sie die obere Platte nach dem Kochvorgang nicht, da die Oberfläche noch sehr heiß sein wird.
- Stellen Sie das Induktionskochfeld nicht in die Nähe mit Geräten, die von magnetischer Wirkung beeinflusst werden könnten, wie z.B. Radio oder Fernsehgeräte.
- Benutzen Sie die obere Platte nicht als Fläche für Lagerung.
- Das Gerät ist nicht für den Betrieb mit einem externen Timer oder einem separaten Fernbedienungssystem vorgesehen.
- Ziehen Sie das Netzkabel immer nur am Netzstecker aus der Steckdose.
- Fassen Sie das Gerät, das Kabel oder den Stecker nie mit feuchten Händen an.
- Im Falle einer Störung oder Fehlfunktion, schalten Sie das Gerät aus und ziehen Sie den Stecker aus der Steckdose. Benachrichtigen Sie Ihren Händler. Er wird die Reparatur mit Originalersatzteilen ausführen.
- Verwenden Sie zum Betrieb des Gerätes nur die dafür vorgesehenen Originalteile.
- Im Falle einer Störung und/oder Fehlfunktion schalten Sie das Gerät aus, ziehen den Stecker aus der Steckdose und benachrichtigen Sie Ihren Händler. Er wird die Reparatur mit Originalersatzteilen ausführen.
- Check the cable regularly. If it is damaged, e.g. by crushing, it must be replaced by a qualified technician.
- Protect the device from moisture.
- Do not clean the unit with an open water jet.
- The device must not be immersed in water or other liquids or wetted with liquids.
- If necessary, contact a person who is authorized to repair the device.
- Do not heat with empty pot.
- For deep frying, always use at least 2 liters of oil.
- Do not place metallic objects such as knives, forks, spoons, lids, cans, or aluminum foils on the top plate.
- Do not put the built-in induction hob on carpet or tablecloth (vinyl) or any other low-heat-resistant materials.
- Do not touch the top plate right after cooking, it will be very hot.
- Do not place the cooker close to the objects which can be affected by magnet, such as: radios, televisions, automatic-banking cards or cassette tapes.
- The glass ceramic surfaces are not to be used for storage.
- Appliance is not intended to be operated by means of an external timer or separate remote-control system.
- Always unplug the power cord from the power outlet only by the power plug.
- Never touch the device, the cable or the plug with wet hands.
- In the event of a fault or malfunction, turn off the unit and unplug it from the wall outlet. Notify your dealer. He will carry out the repair with original spare parts.
- Only use the original parts provided for this purpose when operating the device.
- In the event of a malfunction and/or malfunction, switch off the appliance, unplug the appliance from the wall outlet and notify your dealer. He will carry out the repair with original spare parts.

ANSCHLUSS

Bevor Sie das Gerät anschließen, vergewissern Sie sich, dass die Spannung und die Frequenz der Stromversorgung mit den Angaben auf dem Typenschild übereinstimmen!

Verfügt das Gerät über einen Netzstecker Anschluss, stecken Sie den Netzstecker in eine geeignete, geerdete Steckdose. Sollte das Gerät nicht über einem Netzstecker Anschluss verfügen, lassen Sie die Installation unbedingt von einem Fachmann vornehmen!

CONNECTION

Before connecting the device, make sure that the voltage and frequency of the power supply correspond to the specifications on the rating label!

If the device has a main plug connection, plug the mains plug into a suitable, earthed socket.

If the device does not have a main plug connection, have the installation carried out by a specialist!



WARNUNG: BRANDGEFAHR!

- Platzieren Sie das Gerät nicht in der Nähe von entzündlichen Materialien oder Flüssigkeiten! Zu allen Seiten muss ein ausreichender Abstand eingehalten werden!

WARNING: FIRE DANGER!

- Do not place the device near flammable materials or liquids! A sufficient distance must be maintained to all sides!



WARNUNG: GEFAHR DURCH ELEKTRISCHEN STROM!

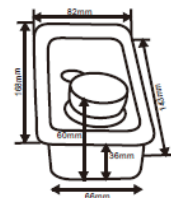
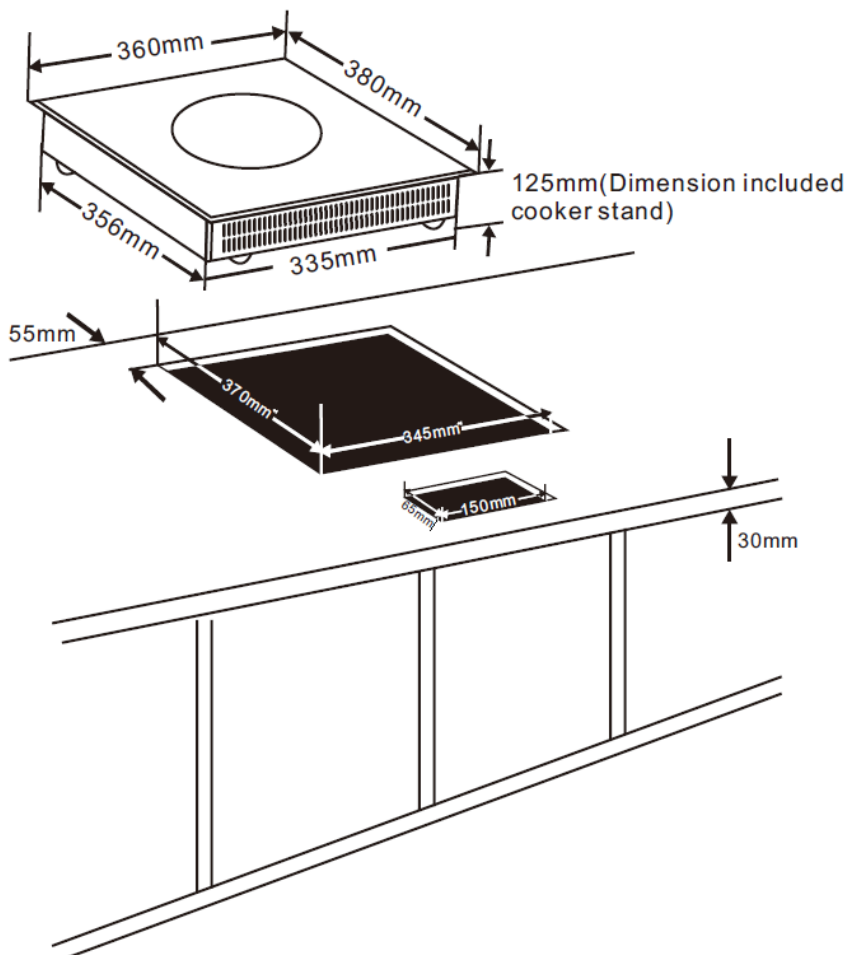
- Vergewissern Sie sich, dass das Stromkabel frei von Beschädigungen ist.
- Ein beschädigtes Gerät darf nicht benutzt werden! In diesem Falle wenden Sie sich an Ihren Fachhändler!
- Vor dem Anschluss ans Netz prüfen Sie, ob die Stromart und die Netzspannung mit den Angaben auf dem Typenschild des Gerätes übereinstimmen.
- Lassen Sie den Anschluss ggf. von einem Fachmann übernehmen.
- Verwenden Sie keine Adapter oder Verlängerungskabel.

WARNING: DANGER DUE TO ELECTRIC CURRENT!

- Make sure that the power cable is free of damage.
- A damaged device must not be used! In this case, contact your specialist dealer!
- Before connecting the device to the mains, check that the type of current and the mains voltage correspond to the information on the type plate of the device.
- If necessary, have the connection carried out by a specialist.
- Do not use adapters or extension cords.

MONTAGEZECHNUNG

INSTALLATION DRAWING



BETRIEB

Verwenden Sie induktionsgeeignetes Kochgeschirr aus ferromagnetischem Material (lateinisch ferrum = Eisen) mit einem Flachboden und einem Durchmesser von 12 bis 26 cm. Kochgeschirr aus z. B. Glas Keramik, Kupfer, Aluminium sind nicht geeignet, ebenso magnetisierbares Kochgeschirr mit Rundboden, Standfüßen... oder mit einem Durchmesser kleiner als 12 cm.






Wird das Einbau-Induktionskochfeld im Inneren verwendet, wird empfohlen ihn unter einer Abzugshaube zu betreiben, um einen ausreichenden Rauchabzug zu gewährleisten.

- Stellen Sie geeignetes Kochgeschirr auf die Platte des Induktionsfeldes und schließen Sie den Stecker an eine geeignete Steckdose an.
- Wenn der Knebel auf der Position  steht, bedeutet dies, dass das Induktionskochfeld ausgeschaltet ist,  - bedeutet eingeschaltet,  bedeutet Temperatur. Leistung und Temperatur können mit dem Knebel eingestellt werden.
- Durch Drücken der Taste  kann man den Betriebsmodus zwischen Temperatur und Leistung ändern. Die entsprechende Leuchte geht an. Man kann die Temperatur von 60°C bis zu 240°C oder die Leistung von 1 Stufe bis 10 Stufe durch Drehen des Knebels einstellen.
- Wenn Sie die Markierung des Knebels auf der Position  während des Betriebes gedreht wird, wird das Induktionskochfeld sofort seinen Arbeitsprozess beenden. Und danach kühlt der Lüfter den Induktionskochfeld noch eine Minute lang ab und schaltet sich dann auch aus.
- Das Induktionskochfeld schaltet sich automatisch ab, wenn innerhalb von 2 Stunden keine Bedienung erfolgt.
- Vorsicht: die Temperatur der zugänglichen Oberflächen kann hoch sein, wenn das Gerät in Betrieb ist.

OPERATION

Use induction-suitable cookware made of ferromagnetic material (Latin ferrum = iron) with a flat base and a diameter of 12 to 26 cm. Cookware made of e.g. glass, ceramic, copper, aluminum is not suitable, nor is magnetizable cookware with a round base, feet... or with a diameter smaller than 12 cm.

If the built-in induction hob is used indoors, it is recommended to operate it under an extractor bonnet to ensure adequate smoke extraction.

- Please put suitable cookware onto the plate of induction cooker and connect the plug to suitable socket.
- When the engraved marker on the position , it means the induction cooker power is off,  - means power on,  means temperature. Power and temperature can be adjusted by knob.
- By pressing  button you can change the working state between temperature and power. The related light will turn on. You can adjust the temperature from 60°C up to 240°C or power from 1 level to 10 level by turning the knob.
- When turn the engraved marker on the position  during the working state, the induction cooker will stop working immediately. After that, the fan will still cool down the induction cooker for one more minute, and then will go off as well.
- The induction cooker will shut off automatically if there is no operation within 2 hours.
- Be careful: the temperature of accessible surfaces may be high when the appliance is operating.



WARNUNG: HEISSE OBERFLÄCHE! VERBRENNUNGSGEFAHR!

- Einige Komponenten des Induktionskochers werden, während des Betriebes, sehr heiß! Es besteht die Gefahr von Verbrennungen beim Berühren dieser Komponenten.

WARNUNG: HEISSE OBERFLÄCHE! VERBRENNUNGSGEFAHR!

- Some components of the induction cooker become very hot during operation! There is a risk of burns if these components are touched.

REINIGUNG

- Bitte reinigen Sie das Gerät nach jedem Kochvorgang.
- Ziehen Sie das Kabel aus der Steckdose und warten Sie, bis das Gerät vollständig abgekühlt ist.
- Wenn Sie ungereinigte Töpfe oder Pfannen verwenden, kann es zu Verfärbungen oder angekochte Flecken an der Kochplatte führen.

CLEAN

- The device is to be cleaned after every cooking process.
- Unplug the cable from the socket and wait until the unit is cooled down completely.
- If the pots or pans are used without being cleaned, discoloration or cooked on stains may be caused.

- Verwenden Sie ein weiches Tuch und ein mildes Reinigungsmittel (keine benzinhaltige Mittel) und achten Sie darauf, dass kein Wasser in das Gerät gelangt. Danach trocknen Sie alles ab.
- Saugen Sie mit einem Staubsauger den Schmutz und Staub aus dem Luftschlitzen auf.
- Use a soft cloth and a mild detergent (not containing petrol) and make sure that no water gets into the unit. Then dry everything off.
- Use vacuum cleaner to suck up dirt from the air intake and exhaust vent.



WARNUNG: GEFAHR DURCH ELEKTRISCHEN STROM!

- Ein beschädigtes Gerät darf nicht benutzt werden! In diesem Falle trennen Sie das Gerät vom Stromnetz und wenden Sie sich an Ihren Fachhändler!
- Versuchen Sie nie, das Gerät selbst zu öffnen oder gar zu reparieren. - Es besteht Lebensgefahr!

WARNING: DANGER DUE TO ELECTRIC CURRENT!

- A damaged device must not be used! In this case, disconnect the device from the mains supply and contact your specialist dealer!
- Never attempt to open or repair the unit yourself. - There is a danger to life!

STÖRUNGSMELDUNGEN

E1 = das Induktionskochfeld ist überhitzt. Beseitigen Sie alle Hindernisse, die die Entlüftung unter dem Boden des Induktionskochfelds blockieren. Stellen Sie das Kochfeld dann in einen offenen Bereich und versuchen Sie es erneut, nachdem das Gerät abgekühlt ist.

E2 = Die Kochplatte ist überhitzt. Stellen Sie sicher, dass sich Wasser im Topf befindet.

E3 = Die Spannung ist unter- oder überlastet. Vergewissern Sie sich, dass die Spannung und die Frequenz mit dem auf dem Produkt angegebenen Typenschild übereinstimmen.

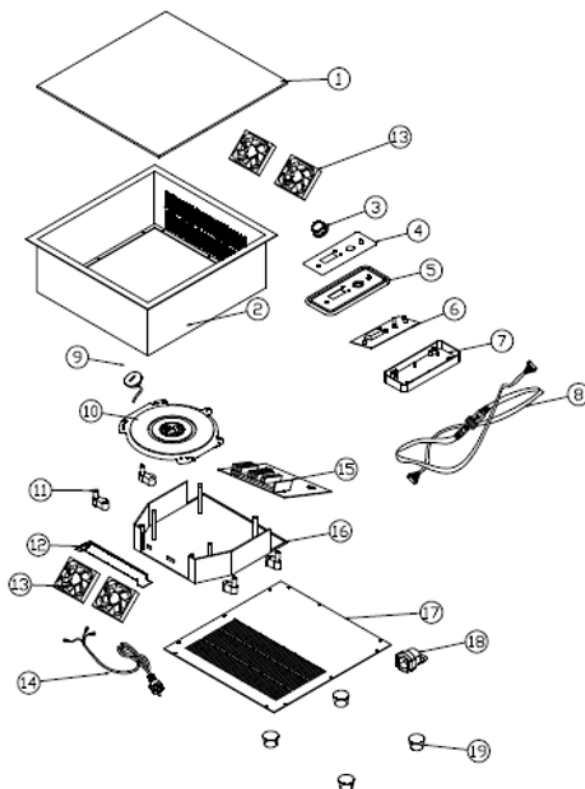
ERROR MESSAGES

E1 = built-in induction hob is overheated. Clear all obstacles that block the vent under the bottom of the induction cooker, then place the cooker in an open area and try again after the appliance cools down.

E2 = cooker-top is overheated. Make sure there is a water inside the pan.

E3 = voltage is underloaded or overloaded. Make sure the voltage and frequency comply with the rating label shown on the product.

EXPLOSIONSZEICHNUNG

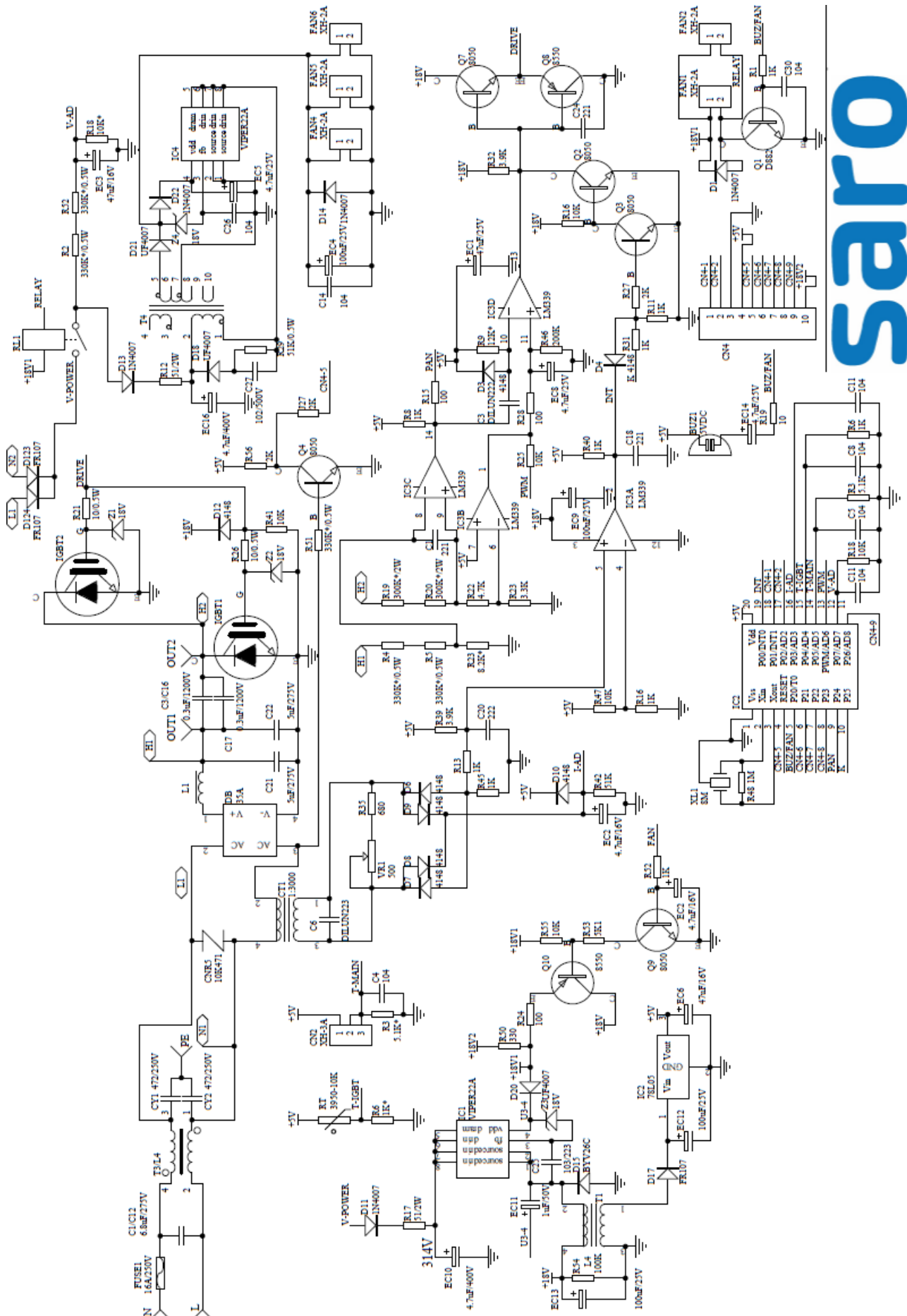


EXPLODED VIEW

| | |
|--------------------------------|---------------------------------|
| 1. Glasplatte | 1. Glass plate |
| 2. Gehäuse | 2. Housing |
| 3. Knebel | 3. Knob |
| 4. Bedienfeld Glas | 4. Control panel |
| 5. Abdeckung für Bedienplatine | 5. Control box top cover |
| 6. Bedienplatine | 6. Control panel |
| 7. Box für Bedienplatine | 7. Control box |
| 8. Verbindungskabel | 8. Connecting line |
| 9. Sensor | 9. Sensor |
| 10. Heizspule | 10. Heating coil |
| 11. Stütze für die Heizspule | 11. Heating coil support pillar |
| 12. Fixierung für den Lüfter | 12. Fan fixture |
| 13. Lüfter | 13. Fan |
| 14. Zuleitung | 14. Power cord |
| 15. Hauptplatine | 15. Mainboard |
| 16. Isolierung | 16. Insulation |
| 17. Bodenplatte | 17. Bottom plate |
| 18. Kabeldurchführung | 18. Power cord buckle |
| 19. Gummi Fuß | 19. Rubber feet |

SCHALTPLAN

CIRCUIT DIAGRAM



ENTSORGUNG



Hat das Gerät einmal ausgedient, dann entsorgen Sie dieses bitte ordnungsgemäß an einer Sammelstelle für Elektrogeräte. Elektrogeräte gehören nicht in den Hausmüll. Über Adressen und Öffnungszeiten von Sammelstellen informiert Sie Ihre zuständige Verwaltung. Nur so ist sichergestellt, dass Altgeräte fachgerecht entsorgt

und verwertet werden. Vielen Dank!

VERPACKUNGS-ENTSORGUNG



Die Verpackungsmaterialien bitte entsprechend trennen und den zuständigen Sammelstellen zur Wiederverwertung und zur Umweltschonung zuführen.

DISPOSAL



Once the appliance has reached the end of its service life, please dispose of it properly at a collection point for electrical appliances. Electrical appliances should not be disposed of as household waste. Your responsible administration will inform you about addresses and opening hours of collection points. This is the only way to

ensure that old appliances are properly disposed of and recycled. Thank you very much!

PACKAGING DISPOSAL



Please separate the packaging materials accordingly and return them to the responsible collection points for recycling and for environmental housing.