

GEBRAUCHS- UND WARTUNGSANLEITUNG

Übersetzung der Original-Anleitung

GASGRILL MIT LAVASTEIN

EASY 700



Sehr geehrter Kunde,

wir danken Ihnen für Ihre Wahl und das uns damit entgegengebrachte Vertrauen. Wir sind überzeugt, dass dieses Gerät ihre Ansprüche und Erwartungen zufrieden stellen wird.

Wir bitten Sie, die vorliegende Gebrauchs- und Wartungsanleitung zu lesen, um das Potential des erworbenen Geräts bestmöglich nutzen zu können. Für weitere Informationen zum Gebrauch und zur Wartung zögern Sie bitte nicht, sich an uns zu wenden. Gerne beantworten wir Ihre Fragen.

Einführung

Hinweise zum Informationseigentum

- *Der Hersteller verfolgt eine Politik der ständigen Entwicklung und Erweiterung des Produktes und behält sich das Recht vor, eventuell erforderliche Änderungen zur Verbesserung der Haupteigenschaften vorzunehmen, ohne zur Ankündigung verpflichtet zu sein und ohne jegliche Auflagen einzugehen. Wenn die eingeführten Änderungen sich nicht auf die Sicherheitsaspekte auswirken, ist der Hersteller nicht verpflichtet, diese in diesem Dokument, das dem Gerät beiliegt, aufzuführen.*
- *Der Hersteller behält sich außerdem das Eigentum an diesem Dokument vor. Der Nachdruck oder die Weitergabe an Dritte ohne Genehmigung sind verboten.*
- *Die Abbildungen und Zeichnungen in diesem Dokument sind vereinfachte Darstellungen des Geräts; aufgrund von Verbesserungen und Änderungen ist es möglich, dass die Abbildungen nicht exakt mit der tatsächlichen Version übereinstimmen.*

Aktualisierung

- *Die Aktualisierung bzw. der Bezug dieses Dokuments auf eine präzise Ausführung erfolgt nur dann, wenn das Gerät in seinen Funktions- oder Sicherheitsaspekten geändert wird.*

Originalversion

- *Dieses Dokument wurde im Original in der italienischen Sprache herausgegeben. Beim Aufkommen eventueller Streitigkeiten aufgrund der Übersetzung, auch wenn diese vom Hersteller verfasst wurde, gilt nur die italienische Version als Bezugstext.*

- Der Nachdruck dieses Dokuments, auch wenn nur auszugsweise, ist ohne eine schriftliche Genehmigung des Herstellers verboten. Dieser behält sich das Recht vor, auch ohne vorherige Ankündigung Änderungen vornehmen zu können, soweit dies kein Sicherheitsrisiko darstellt.
- Ausführung: VEGA srl

1	Allgemeine Informationen	5
1-1	ZWECK UND BESCHREIBUNG DES HANDBUCHS	6
1-2	Aufbewahrung des Handbuchs	7
1-3	Kenndaten	8
1-4	Modalitäten der Kundendienstanfrage	10
2	Technische Informationen	11
2-1	Allgemeine Beschreibung des Geräts	12
3	Sicherheitsinformationen	15
3-1	Sicherheit	16
4	Gebrauchsinformationen	19
4-1	Erste Benutzung	20
4-2	Vollständige Abbildung der Schalteinrichtungen	20
4-3	Ein- und Ausschalten des Brenners	21
4-4	Normen und Ratschläge für den Gebrauch	22
4-5	Verhalten bei längerer Nichtbenutzung	22
5	Wartungsinformationen	23
5-1	Empfehlungen für die Wartung	24
5-2	Gewöhnliche Reinigung	24
5-3	Nützliche Ratschläge für die Pflege von Edelstahl	26
5-4	Störungssuche	28
6	Anweisungen für den Fachinstallateur	29
6-1	Allgemeines	30
6-2	Einlagerung	30
6-3	Verpackung	30
6-4	Technische Daten	31
6-5	Aufstellung und Installation	36
6-6	Gasanschluss	40
6-7	Prüfung der Funktionsweise und Inbetriebnahme	41
6-8	Einstellungen	44
6-9	Umstellungen für den Betrieb mit anderen Gasarten	45
6-10	WARTUNGSARBEITEN, DIE DER INSTALLATEUR ODER EIN FACHTECHNIKER DURCHFÜHREN MUSS	47
7	Tabellen und Anlagen	49

Diese Seite wurde absichtlich leer gelassen

1 ALLGEMEINE INFORMATIONEN

1-1 ZWECK UND BESCHREIBUNG DES HANDBUCHS

Dieses Handbuch ist Teil des Geräts und dient zur Lieferung der nötigen Informationen für:

- die Sensibilisierung des Bedienpersonals zu Fragen der Sicherheit;
- die korrekte Installation;
- die Kenntnis seiner Funktionsweise und den korrekten Gebrauch in sicheren Bedingungen;
- die korrekte, sichere Ausführung von Wartungsarbeiten;
- die Entsorgung unter sicheren Bedingungen und unter Einhaltung der geltenden Richtlinien zum Gesundheits- und Umweltschutz.

Nur die Einhaltung dieser Vorschriften gewährleistet einen perfekten Einsatz des Geräts.

Der Hersteller übernimmt keinerlei Haftung für Schäden durch schlechte Wartung, Unkenntnis beim Gebrauch, Missbrauch bzw. nicht bestimmungsgemäßen Gebrauch entsprechend den Angaben in diesem Handbuch.

Der Hersteller behält sich das Recht vor, Änderungen an Zeichnungen, Texten und technischen Daten vorzunehmen, ohne zur Vorankündigung oder Haftung und ohne zur jeweiligen Aktualisierung dieses Handbuches verpflichtet zu sein.

Im Falle von Verständnisproblemen dieses Handbuchs wenden Sie sich bitte an den Hersteller.

Das Handbuch ist in Abschnitte unterteilt::

- Der Abschnitt**1** enthält Informationen zur Benutzung des Handbuchs und die notwendigen Daten zur richtigen Hersteller- und Geräteidentifikation.
- Der Abschnitt**2** enthält Informationen allgemeiner Art, die dafür ausschlaggebend sind, das Gerät in seinen Hauptteilen, den bestimmungsgemäßen Gebrauch, seine technischen Eigenschaften usw. kennenlernen zu können.
- Der Abschnitt**3** ist der Benutzersicherheit gewidmet.
- Der Abschnitt**4** richtet sich an den Benutzer und enthält Anweisungen für den korrekten Gebrauch des Geräts.
- Abschnitt**5** enthält Informationen zur Wartung unter Angabe der Arbeitsschritte, die in der Zuständigkeit des Benutzers liegen, und derjenigen, die obligatorisch von einem Installateur oder befugten Techniker ausgeführt werden müssen. Er umfasst zusätzlich einen Abschnitt bezüglich der Störungssuche mit Ursachen und möglichen Abhilfemaßnahmen.
- Der Abschnitt**6** richtet sich an den Fachinstallateur und betrifft den Einbau des Geräts.
- Der Abschnitt**7**, sofern vorhanden, enthält Tabellen und Anlagen.

1.1.1 Verwendete Symbole

Steht die Maschine in Betrieb, können sich Bedingungen ergeben, für die besondere Berücksichtigungen und angemessene Vertiefungen in Erwägung zu ziehen sind.

In diesem Handbuch werden folgende „grafische Sicherheitssymbole“ verwendet, die auf Gefahren oder wichtige Informationen verweisen:



GEFAHR

Weist auf Tätigkeiten hin, die, wenn sie nicht korrekt ausgeführt werden, zu schweren Verletzungen, Tod oder Gefahren für die menschliche Gesundheit und die Umwelt führen können.



ACHTUNG

Weist auf Vorschriften, Vorgänge oder Tätigkeiten hin, die, wenn sie nicht korrekt ausgeführt werden, zu schweren Schäden am Gerät oder am Produkt führen können.



WICHTIG

Weist auf technische Informationen oder praktische Ratschläge hin, die eine effizientere und wirtschaftlichere Nutzung des Geräts ermöglichen. Die Nichtbeachtung dieser Informationen kann zum Verlust der Vertragsgarantie führen.

1.1.2 Verwendete Abkürzungen

Bez.	Beschreibung
Anl.	Anlage
Kap.	Kapitel
Abb.	Abbildung
Max.	Maximum
Min.	Minimum
Mod.	Modell
S.	Seite
Abs.	Absatz
Bez.	Bezugsstelle
Tab.	Tabelle
ME	Maßeinheit

Tab. 1 Verwendete Abkürzungen

1-2 Aufbewahrung des Handbuches

Das Handbuch muss sorgfältig aufbewahrt und benutzt werden; es muss mit sauberen Händen behandelt und darf nicht auf schmutzigen Flächen abgelegt werden. Es muss in einem vor Feuchtigkeit und Hitze geschützten Raum aufbewahrt werden.

Es dürfen keine Teile entfernt, herausgerissen oder beliebig geändert werden.



GEFAHR

Das Handbuch ist als Bestandteil des Geräts zu betrachten und muss daher bis zur endgültigen Entsorgung des Geräts gemeinsam mit diesem aufbewahrt werden.

1-3 Kenndaten

Es muss überprüft werden, dass das Betriebshandbuch dem Gerät entspricht, auf das es sich bezieht. Im Falle von Informations- oder Kundendienstanfragen muss außer dem Modell und dem Gerätetyp auch die Seriennummer genau angegeben werden.

1.3.1 Modell und Typ des Geräts

Modell und Typ des Geräts werden auf dem Typenschild angegeben.

1.3.2 Hersteller

CASTA s.r.l.

Via F.lli Lumière, 11 (Z.I. Villa Selva) - 47122 FORLÌ (FC) - ITALIEN

Tel. +39 0543 782920 - Fax +39 0543 782925

<http://www.casta.com> E-mail: casta@casta.com

MwSt.-Nr. 03497370407

1.3.3 Typenschild

Das dargestellte Typenschild ist direkt am Gerät angebracht.

Auf ihm werden die Kenndaten des Geräts, des Herstellers und die CE-Konformitätskennzeichnung angegeben.



		CASTA SRL Via F.lli Lumiere, 11 - Z.I. Villa Selva 47122 Forlì (FC) ITALY Tel. +390543782920 - Fax +390543782925				
CE 	CAT.	G2.350	G20	G30	G31	G110
Tipo/Type <input type="checkbox"/>	Pmbar					
Mod: _____	m3/h					
Art: _____	Kg/h					
Nr: _____	Pmbar					
E QnKW _____	m3/h					
m3/h _____	Kg/h					
kg/h _____	Pmbar					
m3/h _____	m3/h					
	Kg/h					
PREDISPOSTO A GAS: _____						

Abb. 1 Typenschild



Abb. 2 Typenschildposition

1.3.4 Typenschilder der Hauptkomponenten

Die Typenschilder aller handelsüblichen Komponenten, die nicht vom Hersteller konstruiert wurden, befinden sich direkt an diesen Komponenten und an den Stellen, an denen ihre jeweiligen Hersteller sie ursprünglich angebracht haben.

1.3.5 CE-Konformitätskennzeichnung

Das CE-Zeichen auf dem Typenschild bedeutet, dass das Gerät den Sicherheitsanforderungen der folgenden Richtlinien entspricht:

Richtlinie 2014/35/EU (Niederspannung)

Richtlinie 2014/30/EU (Elektromagnetische Verträglichkeit)

Regelung 2004/1935/EG (Materialien im Kontakt mit Lebensmitteln)

1-4 Modalitäten der Kundendienstanfrage

- Das Gerät ist, wie in den Geschäftsbedingungen vorgesehen, von einer Garantie gedeckt. Sollten während der Gültigkeitsdauer der Garantie Betriebsfehler oder Störungen auftreten, die den in der Garantie genannten Fällen unterliegen, nimmt der Hersteller, nach entsprechenden Überprüfungen, die Reparatur oder den Austausch der fehlerhaften Teile vor.
- Vom Benutzer vorgenommene Änderungen ohne ausdrückliche schriftliche Genehmigung des Herstellers führen zum Verfall der Garantie und befreien den Hersteller von jeder Haftung für Schäden, die durch das defekte Gerät verursacht wurden. Dies gilt auch, wenn keine Original-Ersatzteile verwendet werden.
- Aus diesen Gründen raten wir Ihnen, sich bei Bedarf direkt an den Kundendienst des Herstellers zu wenden.

CASTA s.r.l.

Via F.lli Lumière, 11 (Z.I. Villa Selva) - 47122 FORLI' (FC) - ITALIEN

Tel. +39 0543 782920 - Fax +39 0543 782925

<http://www.casta.com> E-mail: casta@casta.com

MwSt.-Nr. 03497370407



WICHTIG

Für Kundendienstanfragen jeder Art müssen die auf dem Typenschild des Geräts angegebenen Daten und die Art des festgestellten Fehlers angegeben werden.

2 TECHNISCHE INFORMATIONEN

2-1 Allgemeine Beschreibung des Geräts

2.1.1 Zugelassene Verwendung

Das Gerät wurde für das Garen von Lebensmitteln im Rahmen des Gaststättengewerbes entwickelt und hergestellt.

Die Lavasteine, nach Erwärmung durch Strahlung über die Brenner, verteilt die Wärme gleichmäßig und ermöglicht dabei ein gleichmäßiges Kochen von Fleisch und Fisch (auf dem Grill gelegt).

Um das Gerät sicher benutzen zu können, muss die Installation den Gesetzen, Normen und Vorschriften des jeweiligen Kundenlandes gemäß erfolgen.

2.1.2 Unsachgemäßer Gebrauch

Als unsachgemäßen Gebrauch bezeichnet man den Gebrauch des Geräts nach Grundsätzen, die nicht den in diesem Handbuch beschriebenen Anweisungen entsprechen und die in jedem Fall eine Gefahr für die Sicherheit darstellen.

Der Hersteller übernimmt keinerlei Haftung für Störungen, die durch unsachgemäßen Gebrauch des Geräts verursacht werden.

- Das Gerät nicht für das Erwärmen von Töpfen oder Pfannen verwenden.



GEFAHR

**Das Gerät nicht für andere als die vom Hersteller angegebenen Zwecke benutzen.
Unsachgemäßer Gebrauch ist verboten.**



GEFAHR

An den Versiegelungen, die der Installateur an der Gasversorgungsanlage anbringt, dürfen keine Handhabungen erfolgen.

2.1.3 Hauptteile des Geräts

Die Abbildung und die Beschreibungen stellen das Gerät mit allen möglichen Ausstattungsteilen dar. Je nach gewähltem Modell kann das sich in Ihrem Besitz befindliche Gerät davon abweichen.

- A. Frontaler Kanal mit Ablassbohrung
- B. Kochgrill
- C. Bedienblende
- D. Neutraler Unterbau
- E. Verstellbare Füße
- F. Herausnehmbare Pfanne für Restesammlung
- G. Fach für Restesammlung

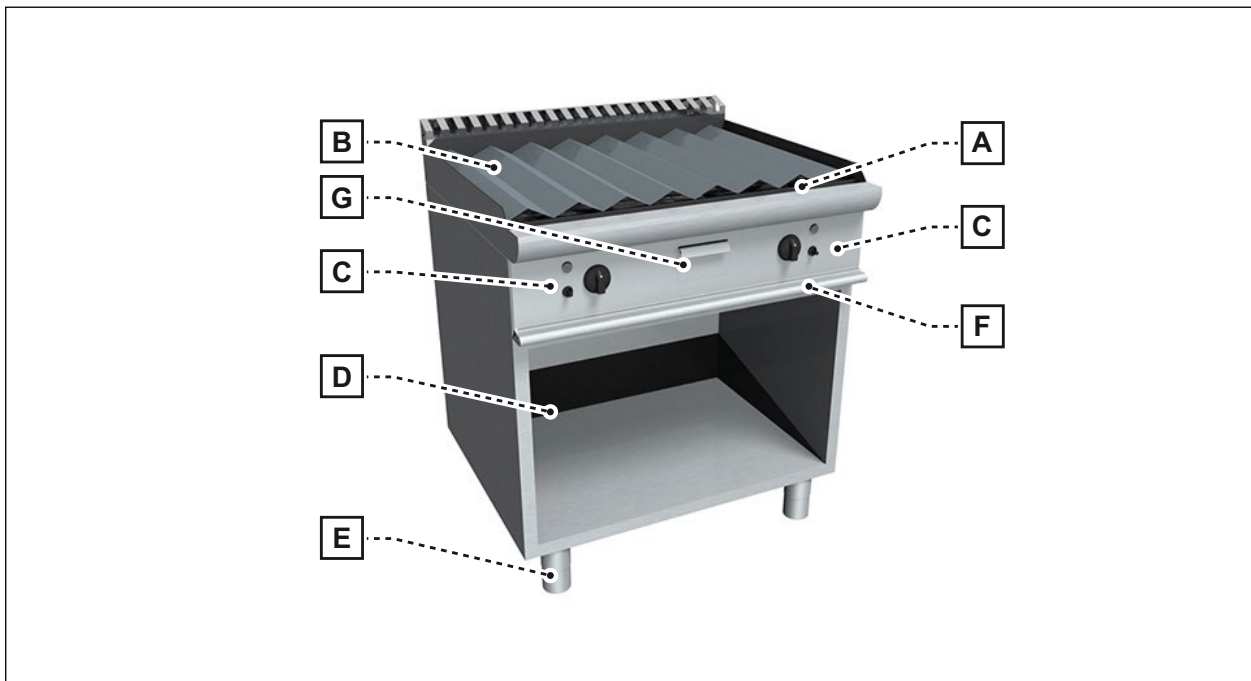


Abb. 3 Hauptteile des Geräts

2.1.4 Bauliche Eigenschaften

Die Trägerstruktur des Geräts besteht aus rostfreiem Edelstahl 18/10 und wird von vier höhenverstellbaren Füßen abgestützt.

Nachstehen werden die baulichen Eigenschaften der verschiedenen Hauptelemente, aus denen das Gerät besteht, beschrieben:

- V-förmiger Inox-Grill 430 für die Sammlung von Kochfetten und Grill in Rund für Fisch-Grillen (auf Anfrage);
- Frontaler Kanal mit Ablassbohrung und herausnehmbares Öl- und Fettsammelfach;
- Lavasteinbehälter;
- Herausnehmbare Pfanne für Restesammlung unter den Brennern;
- Griffe und athermische Drehschalter;
- Ventilhähne;
- Unabhängige atmosphärische Hochleistungs-Gasbrenner;
- Thermoelement (sperrt die Gasversorgung bei Erlöschen der Flamme);
- Piezoelektrische Zündung.

3 SICHERHEITSINFORMATIONEN

3-1 Sicherheit

- Das Gerät nur für den vom Hersteller vorgesehenen Gebrauch benutzen.
- Der Geräteeinsatz kann bei unsachgemäßem Gebrauch Sicherheits- und Gesundheitsrisiken für Personen und finanzielle Schäden verursachen.
- Angesichts der Tatsache, dass das Gerät für die Zubereitung von Nahrungsmitteln für Menschen benutzt wird, muss besonders auf alle Aspekte der Hygiene geachtet werden; das Gerät und die gesamte Umgebung müssen konstant sauber gehalten werden.
- Das Gerät darf nur von Personal verwendet werden, das bezüglich der Eigenschaften und Funktionsweise des Gerätes geschult wurde. Auf dieses Handbuch Bezug nehmen. Sollte mehr als eine Person zuständig sein, muss berücksichtigt werden, dass jeder eine Kopie des vorliegenden Handbuchs auszuhändigen ist.
- Alle Wartungseingriffe, die eine bestimmte Fachkompetenz bzw. besondere Fähigkeiten erfordern, dürfen nur von qualifiziertem Fachpersonal mit anerkannter, im spezifischen Bezugsbereich, erworbener Erfahrung durchgeführt werden.
- Um die Hygiene zu bewahren und die verwendeten Lebensmittel vor allen Kontaminationen zu schützen, müssen die Elemente, die in direkten oder indirekten Kontakt mit Nahrungsmitteln geraten, sowie alle angrenzenden Bereiche gründlich gereinigt werden. Diese Arbeitsgänge sind ausschließlich mit Reinigungsprodukten für den Gebrauch mit Nahrungsmitteln durchzuführen; brennbare Reinigungsmittel oder Produkte, die gesundheitsschädliche Stoffe enthalten, sind absolut zu vermeiden.
- Bei längerer Nichtbenutzung müssen nicht nur alle Versorgungsleitungen getrennt werden, sondern auch alle Innen- und Außenteile des Geräts und der Umgebung gründlich gereinigt werden.

3.1.1 Sichere Verwendung des Geräts

Da es sich um ein Gerät handelt, das ausschließlich für den professionellen Gebrauch entworfen wurde, darf es nur von kompetentem Fachpersonal genutzt werden.

- Während des Gerätebetriebs können die an die Kochplatte angrenzenden Flächen warm werden. Verbrennungsgefahr! Vor Eingriffen am Gerät (z.B. zum Reinigen) sicherstellen, dass es abgekühlt ist.
- Das Gerät niemals unbeaufsichtigt eingeschaltet lassen.
- Keine entflammenden Gegenstände wie Papier, Kunststoff, Tücher, Styropor usw., die einen Brand verursachen könnten, in der Nähe des angeschalteten Geräts aufbewahren.
- Den Arbeitsbereich sauber halten: es ist zu verhindern, dass Gegenstände im umliegenden Bereich vorhanden sind, welche die Bewegungssicherheit des zuständigen Personals beeinträchtigen könnten.
- Die Öffnungen, Belüftungs- oder Wärmeabfuhrschlitze dürfen nicht versperrt werden.
- An den Versiegelungen, die der Installateur an der Gasversorgungsanlage anbringt, dürfen keine Handhabungen erfolgen.



ACHTUNG

Es ist verboten, mit Ausnahme der normalen Wartungsarbeiten, Änderungen oder Eingriffe jeglicher Art am Gerät vorzunehmen.

Jede nicht ausdrücklich vom Hersteller genehmigte Änderung führt zum Verfall der Garantie und Erlöschen der Konformität mit den Richtlinien.

3.1.2 Sicherheitsanweisungen bei Funktionsstörungen

Im Notfall::

- die Gasversorgung schließen;
- sich an den Kundendienst des Herstellers oder an einen Fachtechniker wenden;



GEFAHR

bei einem Defekt oder einer Funktionsstörung das Gerät ausschalten.

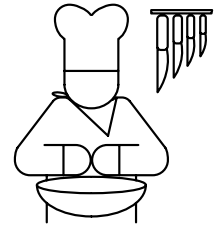
3.1.3 Entsorgung des Geräts

Das Gerät wurde mit wiederverwendbaren Rohstoffen gebaut und enthält keine gefährlichen oder giftigen Stoffe.

Die Entsorgung aller Materialien des Geräts muss gewissenhaft den am Installationsort geltenden gesetzlichen Vorschriften gemäß erfolgen.

Unbedingt die Umweltschutzvorschriften beachten.

Diese Seite wurde absichtlich leer gelassen



4 GEBRAUCHSINFORMATIONEN

4-1 Erste Benutzung

Bei erster Benutzung wird empfohlen, das Gerät sorgfältig zu reinigen.

Das gesamte Verpackungsmaterial vom Gerät entfernen und es dann mit warmem Wasser und einem Schwamm abwischen. Die Teile aus Edelstahl müssen mit einem Reinigungsmittel gereinigt werden, das keine Schleifstoffe enthält und speziell für die Reinigung solcher Oberflächen geeignet ist. (siehe Abs. *Nützliche Ratschläge für die Pflege von Edelstahl*).

Das Gerät nach der Reinigung mit klarem Wasser abwischen und mit einem Tuch abtrocknen.

Zur Reinigung keine Wasserstrahlen benutzen.



ACHTUNG

Das Gerät wird zusammen mit den Lavasteinen zur Verfügung gestellt. Vor dem Anzünden der Brenner, überprüfen, dass die Lavasteine gleichmäßig verteilt sind.



WICHTIG

Die Menge der Lavasteine hängt vom Gerät ab; es ist dennoch empfehlenswert, dass die Lavasteine so verteilt sind, dass sie einen gleichmäßigen und einschichtigen „Teppich“ bilden. Die Steine haben eine Durchschnittsgröße von ca. 30/40 mm.

4-2 Vollständige Abbildung der Schalteinrichtungen

In den Abbildungen wird die Bedienblende in ihrer vollständigsten und mit Zubehör versehenen Konfiguration dargestellt.

A. Einschalttaste der Pilotflamme.

B. Einstellungsgriff des Brenners.

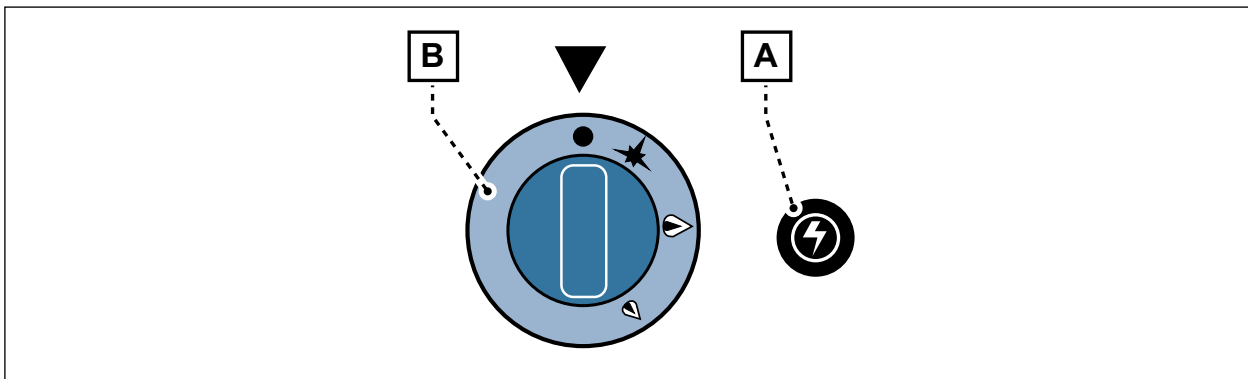


Abb. 4 Mappe der Befehle

4-3 Ein- und Ausschalten des Brenners

4.3.1 Einschalten des Zündbrenners

- Den Drehschalter **(B)** eindrücken und gegen den Uhrzeigersinn aus der Position ● (Ausgeschaltet) in die Position ★ (Pilot) drehen.
- Einige Sekunden abwarten, um den Ablass der in der Gasleitung enthaltenen Luft zu ermöglichen.
- Die piezoelektrische Zündung **(A)** ⚡ drücken. Ab der Zündung der Pilotflamme den Drehschalter noch etwa 10 Sekunden lang gedrückt halten, um eine ausreichende Erwärmung des Sicherheitsthermoelements zu ermöglichen, dann loslassen.

Drehschalterposition	Temperatur
●	Aus
★	Pilot*
🔥	Max.
🔥	Min.

Tab. 2 Gartemperatur

(*) In dieser Position besteht der Gaszufluss nur zum Zündbrenner.

WICHTIG

Falls nach dem Loslassen des Drehschalters die Pilotflamme erlischt, den oben beschriebenen Vorgang wiederholen.

WICHTIG

Sollte aufgrund irgendeiner Störung die Zündung keinen Funken abgeben, kann eine manuelle Zündung vorgenommen werden. Die Klappe öffnen und während der Drehschalter **(B)** gedrückt gehalten wird, dem Pilotbrenner eine Flamme nähern.

4.3.2 Einschalten des Brenners

- Die gewünschte Gartemperatur einstellen, dazu den Dreh-Einstellschalter **(B)** gegen den Uhrzeigersinn drehen.

4.3.3 Ausschalten des Brenners

- Zum Ausschalten des Brenners den Drehschalter **(B)** in die Position ★ (Pilot) drehen. Um auch die Pilotflamme zum Erlöschen zu bringen, den Drehschalter in die Position ● (Ausgeschaltet) drehen.

4-4 Normen und Ratschläge für den Gebrauch

- Vor dem Auflegen der zu kochenden Lebensmittel, warten, bis die Lavasteine die richtige Temperatur erreicht haben.
- Das Gerät abdecken, wenn es nicht verwendet wird.

4-5 Verhalten bei längerer Nichtbenutzung

Falls das Gerät für eine bestimmte Zeitspanne nicht benutzt werden soll, wie folgt vorgehen:

- den Gasabsperrhahn schließen;
- das Gerät reinigen und trocknen;
- nach dem Reinigen und Trocknen des Geräts sollte dieses mit einem geeigneten Produktfilm geschützt werden (zum Beispiel Vaselineölspray oder ähnliche Produkte);

5 WARTUNGSGINFORMATIONEN

5-1 Empfehlungen für die Wartung

Das Gerät ist mit Hilfe der vom Hersteller vorgesehenen planmäßigen Wartungsarbeiten im Zustand maximaler Effizienz zu erhalten. So erreicht man die besten Leistungen, eine längere Betriebsdauer und eine konstante Beachtung der Sicherheitsanforderungen.

Bei **jedem Arbeitsende** und immer, wenn es sich als nötig erweist, sind die folgenden Elemente zu reinigen: die äußeren Teile des Geräts und die Arbeitsumgebung.

Mindestens **zwei Mal pro Jahr** ist der Einsatz eines zugelassenen Technikers für die Kontrolle des Geräts erforderlich. **Es ist auf jeden Fall zweckmäßig, einen Wartungsvertrag abzuschließen.**



GEFAHR

Vor den Reinigungsarbeiten muss man das Gerät ausschalten und die Gasversorgung (Gashahn vor dem Gerät schließen) unterbrechen, dann abwarten, bis die Bratplatte abgekühlt ist.

Die Reinigung darf erst durchgeführt werden, wenn das gesamte Gerät abgekühlt ist.

5-2 Gewöhnliche Reinigung

Eine tägliche, gründliche Reinigung des Geräts nach der Benutzung sichert eine perfekte Funktionsweise und eine lange Dauer. Sie ist mit einem feuchten Tuch, mit Wasser und Seife oder Reinigungsmitteln durchzuführen, wobei schleifende und säurehaltige Mittel zu vermeiden sind. Solche dürfen auch nicht für die Reinigung der Fußböden in der Nähe des Geräts verwendet werden, da die Dämpfe sich ablagern und zu Schäden am Stahl führen können.

Mit klarem Wasser abspülen und trocknen; niemals direkte Wasserstrahlen benutzen, um so Komplikationen durch für das Gerät schädliche Einfiltrierungen zu vermeiden.

Beschreibung	Produkte
Zum Abwaschen und Nachspülen	Trinkwasser mit Raumtemperatur
Zum Reinigen und Trocknen	Nichtschleifendes Tuch, das keine Rückstände hinterlässt
Empfohlene Reinigungsprodukte	Reinigungsprodukte auf der Basis von:
	- Kaliumhydroxid (Ätzkali) bis max. 5 % - Ätznatron bis max. 5 %
Produkte gegen unangenehme Gerüche	Polierprodukte auf Basis von:
	- Zitronensäure - Essigsäure

Tab. 3 Tabelle der Reinigungsmittel

5.2.1 Reinigung des Kochgrills

Zur korrekten Reinigung des Kochgrills müssen einen Kratzer, kaltes Wasser und neutrales Reinigungsmittel verwendet werden.



WICHTIG

Sorgfältig nachspülen und überprüfen, dass keine Reinigungsmittelreste auf der Grilloberfläche bleiben.

5.2.2 Hauptursachen für die Verschlechterung oder Korrosion des Edelstahls

Auf der Liste werden die Hauptursachen für die Verschlechterung oder Korrosion des Edelstahls angegeben.

- Benutzung von schleifenden oder säurehaltigen Reinigungsmitteln, vor allem auf Chlorbasis, wie Salzsäure oder Natriumhypochlorit (Bleichlauge). Daher sollte vor dem Kauf eines Reinigungsprodukts sichergestellt werden, dass es den Stahl nicht korrodiert;
- Stauung von Eisenablagerungen (z.B. durch Rost im Wasser in den Rohren, besonders nach einer längeren Nichtbenutzung); ein Stagnieren ist daher zu vermeiden. Außerdem sollte die Benutzung von Drahtschwämmen zur Lösung von schwer zu entfernenden Speiseresten vermieden werden. Stattdessen sind Stahlwolle oder Spachtel aus Edelstahl oder weicherem, jedenfalls nicht eisenhaltigem Material zu verwenden;
- Stauung von säurehaltigen Substanzen wie Essig, Zitronensaft, Saucen, Salz, usw. Ein längerer Kontakt dieser Substanzen mit den Stahlteilen des Geräts ist daher zu vermeiden. Besonders schädlich für die Oberflächen ist die Verdunstung von Salzlösungen darauf.

Siehe auch Abs. *Nützliche Ratschläge für die Pflege von Edelstahl.*

5-3 Nützliche Ratschläge für die Pflege von Edelstahl

Bei Edelstahl handelt es sich um rostfreien Stahl. Seine Rostbeständigkeit verdankt er einem dünnen Oxidschutzfilm, der sich auf molekularer Ebene auf seiner Oberfläche bildet; er besteht aus dem bei der Aussetzung des Metalls an Luft absorbierten Sauerstoff. Es ist daher eindeutig, dass jeder Grund, der die Bildung dieses Films und sein Verbleiben auf der Oberfläche verhindert – z.B. darauf abgelegte Fremdkörper, Speise- oder Salzreste usw. – die Korrosionsbeständigkeit des Edelstahls verringert.

Seine Beständigkeit und Dauer hängen auch deshalb direkt von der guten Pflege ab, die vom Benutzer unter Verwendung von dafür geeigneten Produkten und Materialien ausgeführt werden muss.



WICHTIG

Bevor Sie Reinigungsprodukte verwenden – sowohl für die Reinigung des Edelstahls als auch des Fußbodens unter dem Gerät und des umliegenden Bereichs –, müssen Sie stets bei ihrem Reinigungsmittellieferanten nachfragen, welcher Typ am geeignetsten ist und ob das verwendete Produkt absolut keine Korrosion auf dem Stahl erzeugen kann.

Tägliche Reinigung: Die Oberflächen gründlich und regelmäßig unter Anwendung eines feuchten Lappens reinigen. Wasser und Seife können ebenso benutzt werden wie Haushaltsreiniger, sofern sie keine Schleifmittel oder Farbstoffe enthalten. Nur und ausschließlich in Richtung der Satinierung reiben. Dann mit klarem Wasser reichlich nachwischen und gründlich trocknen.

Speiseflecke oder angetrocknete Rückstände: Speiseflecke mit warmem Wasser abwischen, bevor sie antrocknen. Sind die Rückstände bereits angetrocknet, sind Wasser und Seife oder nichtschleifende Reinigungsmittel zu verwenden; eventuell einen Spachtel aus Holz oder einen weichen Edelstahlwollschwamm verwenden; mit Wasser nachwischen und gut trocknen.

Kalkablagerungen: Die Kalkablagerungen auf Böden von Töpfen, Wannen etc. müssen mit Entkalkungsmitteln entfernt werden.

Kratzern auf den Oberflächen: Bei Schrammen oder Kratzern auf den Oberflächen ist es notwendig, sie mit feinsten Edelstahlwolle oder Scheuerschwämmen aus synthetischen Faserstoffen abzuschleifen; dabei in Richtung der Satinierung reiben. Gut nachwischen und trocknen.

Beseitigung eventueller Verfärbungen des Stahls durch Speise- oder Brandflecken oder hitzebedingte Flecken: weiche Edelstahlwolle oder Scheuerschwämme aus synthetischem Material benutzen; gründlich in Richtung der Satinierung reiben, nachwischen und sorgfältig trocknen. Darauf achten, dass die Oberfläche nicht zerkratzt wird.

Rost: Um Rostflecken zu beseitigen, ist es notwendig, sich an industrielle Reinigungsmittelhersteller zu wenden, um ein Reinigungsmittel für diese Flecken zu erhalten. Für diesen Zweck können auch industrielle Produkte für die Reinigung von Kalkablagerungen benutzt werden. Nach der Benutzung und dem Abwischen mit klarem Wasser kann es notwendig sein, einen alkalischen Reiniger für die Neutralisierung säurehaltiger Rückstände auf der Oberfläche verwenden zu müssen.



WICHTIG

Nach der Reinigung der Edelstahlflächen müssen insbesondere die Außenflächen der Geräte, wenn sie gut getrocknet sind, mit handelsüblichen Produkten geschützt werden.

Diese beseitigen nicht nur Wischränder, sondern verleihen dem Stahl wieder Glanz und verhindern das Eindringen von Feuchtigkeit und Schmutz, die Korrosion verursachen.

5.3.1 Welche Produkte nicht auf Edelstahl verwendet werden dürfen.

- Es dürfen absolut keine chlorhaltigen Produkte wie zum Beispiel Bleichlauge, Salzsäure oder ähnliche Lösungen benutzt werden. Diese Produkte greifen Edelstahl schnell an und führen zu irreparablen Korrosionsschäden.
- Für die Reinigung der Fußböden unter dem Gerät oder in unmittelbarer Nähe dürfen keinesfalls die oben genannten Produkte benutzt werden; ihre Dämpfe oder eventuelle Tropfen, die auf den Stahl fallen können, verursachen ähnliche Korrosionsauswirkungen wie im obigen Fall.
- Niemals Eisenschwämme benutzen oder auf der Oberfläche liegen lassen, denn selbst kleinste Ablagerungen könnten zurückbleiben und zur Rostbildung führen. Eventuell können weiche Edelstahlwolle oder Scheuerschwämme aus synthetischen Faserstoffen verwendet werden; stets in Richtung der Satinierung reiben und darauf achten, dass die Oberflächen nicht zerkratzt werden; dann nachwischen und trocknen.

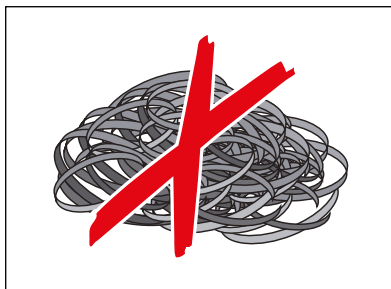


Abb. 5 Stahlwolle

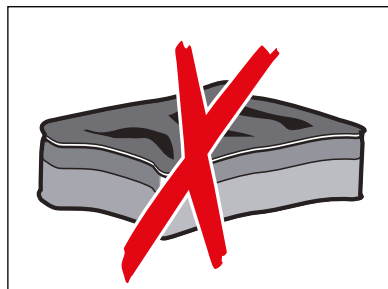


Abb. 6 Scheuerschwamm



Abb. 7 Säurehaltige Substanzen

5.3.2 Einige nützliche Tipps

- Die Wasserleitungen, mit denen Töpfe, Waschbecken, Herde, Waschmaschinen usw. versorgt werden, unterliegen zwangsläufig der mehr oder weniger starken Rostbildung, insbesondere beim Öffnen der Hähne nach einer gewissen Stillstandszeit oder bei neu installierten Anlagen. Es muss absolut vermieden werden, dass diese Oxide oder Eisenablagerungen im Kontakt mit Edelstahl stagnieren, da sie Korrosionserscheinungen verursachen. Es ist daher immer empfehlenswert, dass die Rohre sorgfältig verzinkt sind und dass man das Wasser so lange laufen lässt, bis es völlig sauber ist.
- Es ist zu vermeiden, dass Salzlösungen auf der Oberfläche des Edelstahls verdampfen, antrocknen oder dort stagnieren. Bei Töpfen niemals grobes Kochsalz verwenden, denn es lagert sich auf dem Boden ab und ist zu schwer, um in Bewegung versetzt zu werden und um sich komplett zu lösen; dieses Salz, das sich nicht oder erst nach langer Zeit auflöst, kann zu Korrosionserscheinungen an den Kontaktstellen führen. Es empfiehlt sich deshalb, nur feines Salz in das bereits kochende Wasser in den Topf zu geben; wenn das nicht möglich ist und das Salz grobkörnig ist, sollte es in einem Extrabehälter aufgelöst werden. Es ist auf jeden Fall zu verhindern, dass Salz bei kaltem Wasser oder sogar ohne Wasser in die Töpfe gegeben wird.
- Behälter und Töpfe, Wasch- und Spülbecken, Bain-Maries usw. sollten bei Nichtbenutzung möglichst offen aufbewahrt werden, damit der Schutzfilm, der den Stahl vor dem Kontakt mit eventuellen aggressiven Stoffen schützt, bewahrt bleibt.

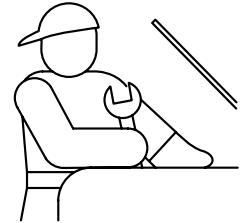
5-4 Störungssuche

Das Gerät wurde vor der Inbetriebnahme **von Fachpersonal** abgenommen. Die Informationen in der folgenden Tabelle dienen dazu, eventuelle Störungen und Fehlfunktionen, die im Betrieb auftreten könnten, zu erkennen und entsprechende Abhilfe zu schaffen.

Einige dieser Probleme können vom Benutzer behoben werden, für alle anderen **ist eine präzise technische Kompetenz erforderlich, so dass sie nur von qualifiziertem Fachpersonal behoben werden können.**

Problem	Mögliche Ursache	Was der Benutzer tun muss	Was von Fachpersonal vorgenommen werden muss
Die Pilotflamme zündet nicht	Druckverlust in der Hauptgasleitung	An den Gasanbieter wenden.	-
	Bohrung der Pilotflamme verstopft	Sich an einen Fachtechniker wenden.	Die Bohrung der Pilotflamme reinigen.
Nach dem Loslassen des Drehschalters erlischt die Pilotflamme	Der Drehschalter wurde nicht ausreichend lange in der Position ★ (Pilot) gehalten, um gedrückt, um das Thermoelement zu erhitzen.	Den Einschaltvorgang verlängern.	-
	Das Thermoelement ist defekt	Sich an einen Fachtechniker wenden.	Das Thermoelement auswechseln.
Die Pilotflamme bleibt eingeschaltet, doch der Brenner zündet nicht	Druckverlust in der Gasleitung	An den Gasanbieter wenden.	-
	Düse verstopft	Sich an einen Fachtechniker wenden.	Die Düse des Brenners reinigen.
	Die Löcher des Brenners sind verstopft	Sich an einen Fachtechniker wenden.	Den Brenner reinigen.
Gasgeruch	Leckstelle an den Gasleitungen	Sich an einen Fachtechniker wenden.	Die Abdichtung überprüfen.
Die Flammenstärke lässt sich nicht regulieren	Regelventil beschädigt	Den Gassperrhahnschließen und sich mit einem Fachtechniker in Verbindung setzen.	-

Tab. 4 Probleme mit dem Gas



6 ANWEISUNGEN FÜR DEN FACHINSTALLATEUR

6-1 Allgemeines

Die Anlage und die Installation des Geräts müssen den geltenden Normen UNI-CIG 8723 und dem ita. Ministerialerlass vom 12. April 1996 entsprechen.

Installation und Wartung des Geräts **müssen von einem qualifizierten, autorisierten Techniker vorgenommen werden**, der sich an die geltenden Sicherheitsvorschriften in dem Land halten muss, in dem das Gerät installiert wird.

6-2 Einlagerung

Wurde das Gerät in einem Lager mit Temperaturen unter 0 °C gelagert, sollte es vor der Benutzung wieder auf eine Mindesttemperatur von +10 °C gebracht werden.

6-3 Verpackung

Das Gerät wird in der Regel vollständig montiert verpackt und so in den Versand gebracht, daher ist nach der Auslieferung kein Zusammenbau mehr erforderlich. Der Teil aus Edelstahl und alle Rahmenplatten sind mit kratzfester Haftfolie geschützt.

Das Gerät wird, in einem speziellen Holzrahmen verpackt, auf eine Palette gestellt.

Das verpackte Gerät muss in der korrekten Position manövriert und gehalten werden, die in den Symbolen auf der Verpackung angegeben ist.

Beim Auspacken sicherstellen, dass das Gerät in Ordnung und mit allen Teilen komplett ist. Bei Entfernen der kratzfesten Folie darauf achten, dass keine Rückstände des Klebstoffs auf den Platten verbleiben.

Es wird empfohlen, die Verpackung bis zur Inbetriebnahme nicht abzunehmen, um zu vermeiden, dass der gute Erhaltungszustand des Geräts beeinträchtigt wird.

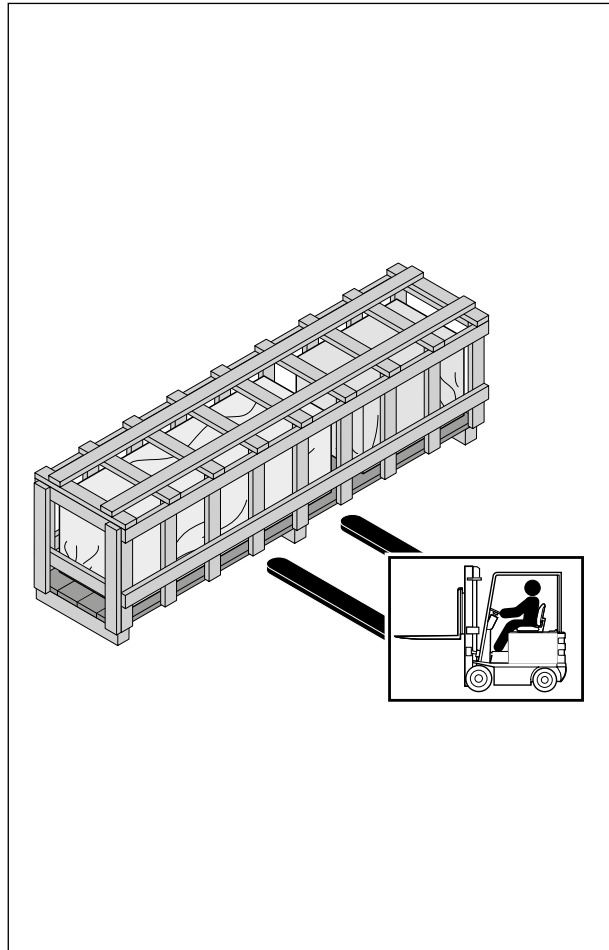


Abb. 8 Verpackung



ACHTUNG

Beim Auspacken keine Cutter oder andere spitze Instrumente benutzen. Es können irreparable Kratzer auf der Oberfläche des Geräts entstehen.



ACHTUNG

Die Verpackung muss den am Installationsort geltenden gesetzlichen Vorschriften gemäß entsorgt werden. Die verschiedenen Materialien müssen nach ihrer Art getrennt und bei den speziellen Sammelstellen abgeliefert werden.

Unbedingt die Umweltschutzvorschriften beachten.

6-4 Technische Daten

6.4.1 Zusammensetzung und Leistung des Geräts

Modell	Beschreibung	Abmessungen (mm)	Anz. Brenner	Totale thermische Gas-Leistung (kW)
E7/BS1BB	Gasgrill mit Lavastein, Tischgerät	400x700x270	1	8,0
E7/BS2BB	Gasgrill mit Lavastein, Tischgerät	800x700x270	2	16,0
E7/BS1BA	Gasgrill mit Lavastein mit offenem Schrank	400x700x850	1	8,0
E7/BS2BA	Gasgrill mit Lavastein mit offenem Schrank	800x700x850	2	16,0

Tab. 5 Technische Daten der Modelle

6.4.2 Abmessungen

Gasgrill, Tischgerät

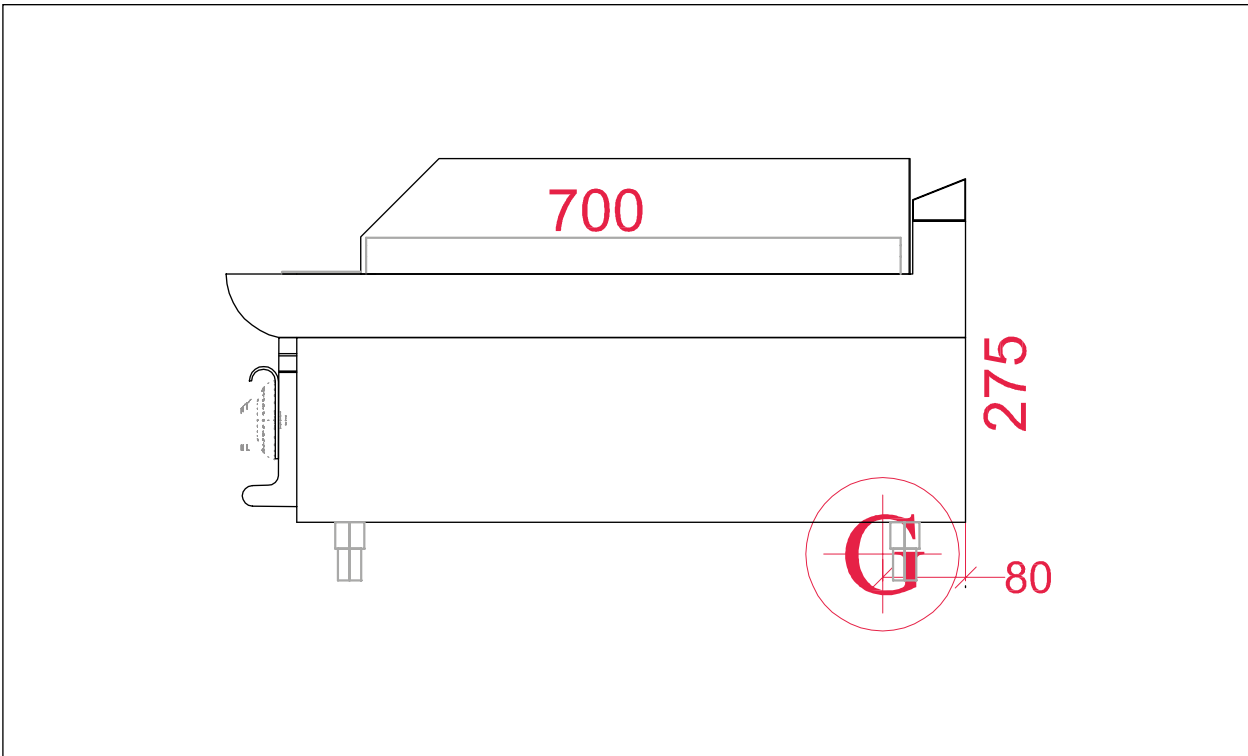


Abb. 9 Abmessungen - Gasgrill, Tischgerät

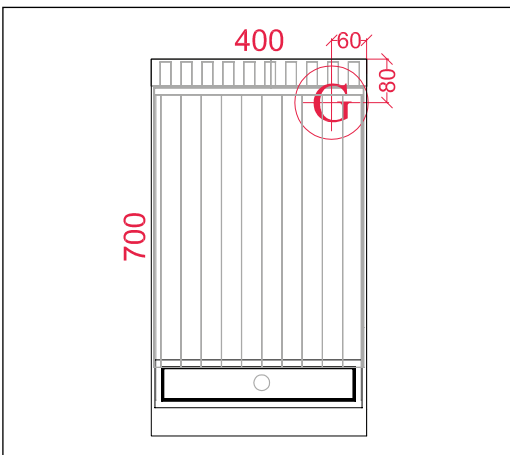


Abb. 10 Gasgrill 1 Brenner

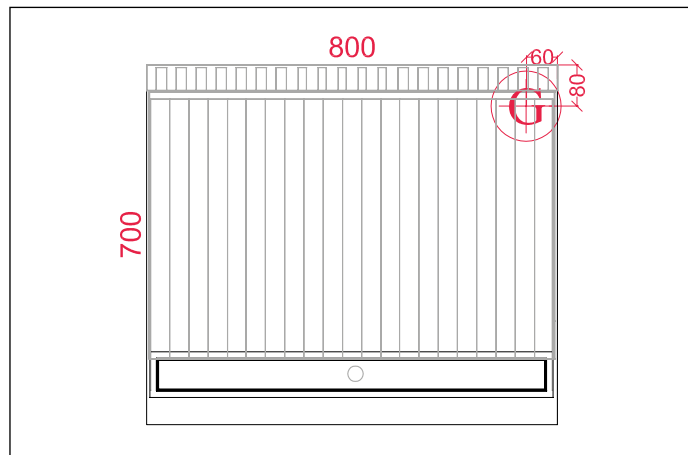


Abb. 11 Gasgrill 2 Brenner

Gasversorgung \varnothing 3/4"

Gasgrill mit offenem Fach

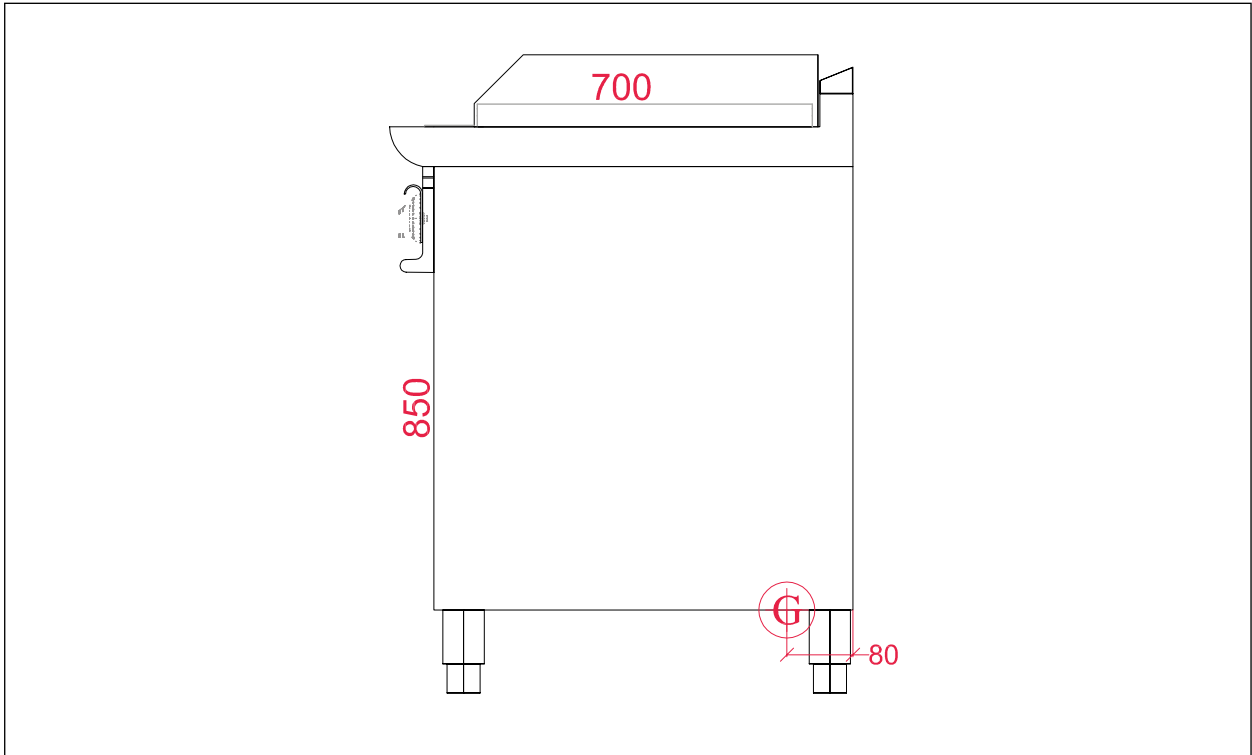


Abb. 12 Abmessungen - Gasgrill mit offenem Fach

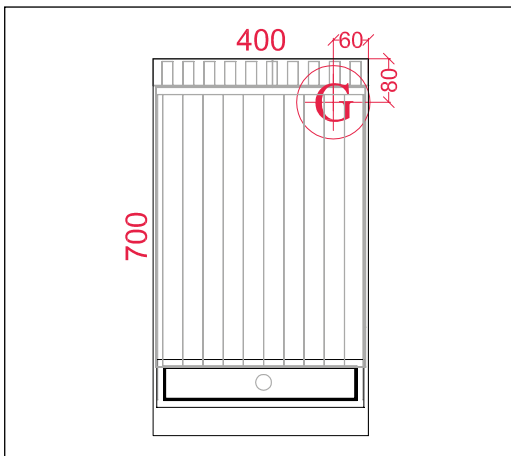


Abb. 13 Gasgrill 1 Brenner

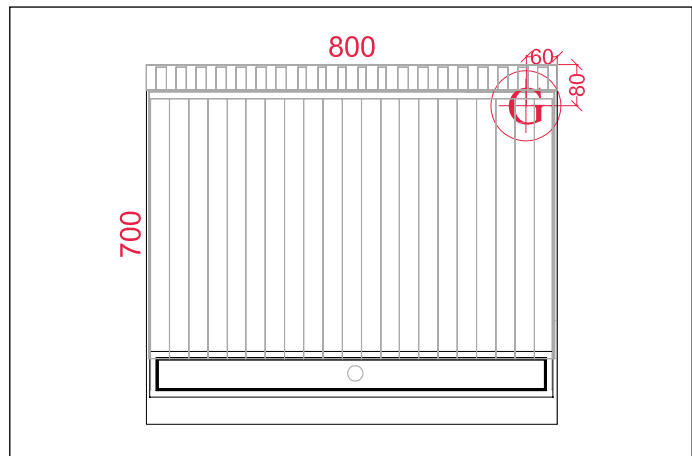


Abb. 14 Gasgrill 2 Brenner



Gasversorgung \varnothing 3/4"

6.4.3 Eigenschaften der Brenner und Düsen - Einstellung für die verwendete Gasart

Alle in der folgenden Tabelle angegebenen Daten in Bezug auf Leistung und Verbrauch des Geräts wurden unter Benutzung von Standardgas gemessen (siehe *Tab. 9 Familien der Standardgase*).

Beschreibung	Gas	Druck (mBar)	Kleiner Brenner*
Einstellung H Primärluft (mm) für Methangas (siehe Abbildung unten)	G20	20	22
	G25	20	23
		25	23
Durchmesser Hauptdüsenbohrung (1/100 mm) für Methangas	G20	20	195
	G25	20	215
		25	205
Pilotdurchmesser (1/100 mm)	G20	20	35
	G25	20	35
		25	35
By-Pass	G20	20	Einstellbar
	G25	20	Einstellbar
		25	Einstellbar

Tab. 6 Methangas

(*) Nennleistung 8 kW

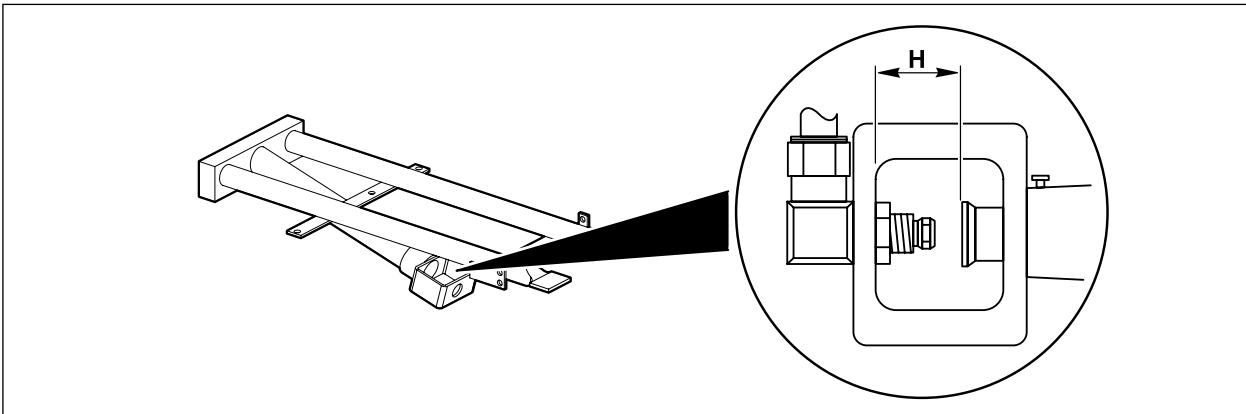


Abb. 15 Einstellung Primärluft Gasbrenner

Beschreibung	Gas	Druck (mBar)	Kleiner Brenner*
Einstellung H Primärluft (mm) für Flüssiggas (siehe Abbildung unten)	G30	30	13
		50	14
Durchmesser Bohrung Hauptdüse (1/100 mm) für Flüssiggas	G30	30	135
		50	125
Pilotdurchmesser (1/100 mm)	G30	30	25
		50	25
By-Pass	G30	30	80
		50	80

Tab. 7 Flüssiggas LPG

(*) Nennleistung 8 kW

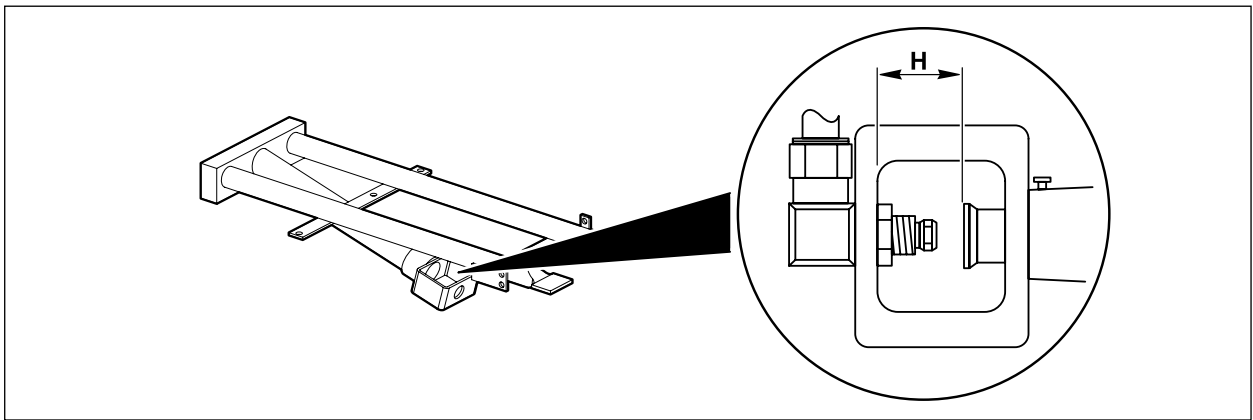


Abb. 16 Einstellung Primärluft Gasbrenner

6-5 Aufstellung und Installation

Der Installationsbereich muss mit allen Anschlüssen für Versorgung, Belüftung, Abzug und Entsorgung von Produktionsrückständen ausgestattet sein. Er muss außerdem angemessen beleuchtet sein und alle hygienischen und sanitären Anforderungen gemäß den geltenden Gesetzen erfüllen, um eine Kontamination der Nahrungsmittel zu vermeiden.

Die Oberfläche und die Festigkeit des Fußbodens bzw. der Auflagefläche sind zu überprüfen, damit der Unterbau des Geräts gleichmäßig abgestützt wird.



ACHTUNG

Der Hersteller haftet weder für durch Installationsfehler verursachte Personen- oder Sachschäden noch für einen unsachgemäßer Gebrauch des Geräts.

Jeder durch eine unangebrachte Installation verursachte Fehler führt automatisch zum Erlöschen der Garantie.

Die Anlage und die Installation des Geräts müssen den geltenden Normen UNI-CIG 8723 und dem ita. Ministerialerlass vom 12. April 1996 entsprechen.

Installation und Wartung des Geräts **müssen von einem qualifizierten, autorisierten Techniker vorgenommen werden**, der sich an die geltenden Sicherheitsvorschriften in dem Land halten muss, in dem das Gerät installiert wird.

6.5.1 Aufstellung des Geräts



GEFAHR

Das Gerät muss in einer Entfernung von mindestens 200 mm von entzündlichen Wänden installiert werden. Dieser Abstand kann geringer sein, wenn die Wände feuerfest oder durch Wärmeisolierung geschützt sind.

Das Gerät ist nicht für Einbauküchen geeignet.



ACHTUNG

Es muss sichergestellt werden, dass das Gerät nach der Installation im Falle einer eventuellen Störung für das technische Fachpersonal leicht zugänglich ist.

- Das Gerät aus der Verpackung nehmen und am Nutzungsort aufstellen;
- die Stützfüße einstellen, um das Gerät zu nivellieren;
- den transparenten Schutzfilm aus Kunststoffklebefolie von den Oberflächen entfernen. Er muss langsam abgezogen werden, damit keine Klebstoffreste auf der Oberfläche verbleiben.
- Den Anschluss an das Gasnetz vornehmen (Kap. *Gasanschluss* auf der Seite 40).

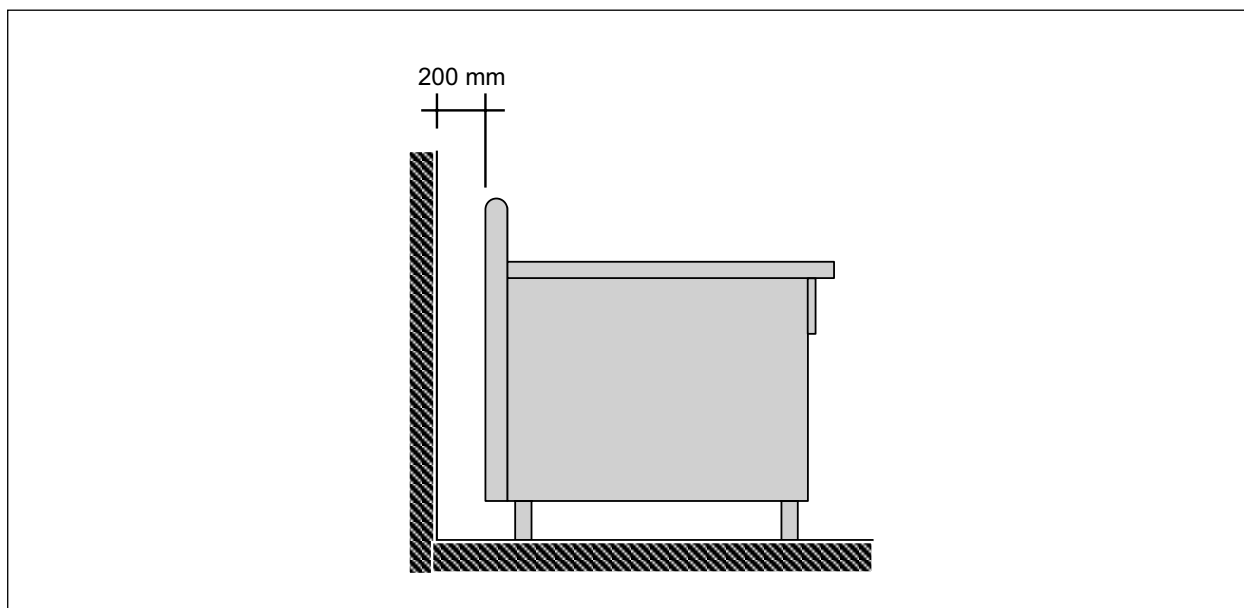


Abb. 17 Minimalabstand von entzündlichen Wänden

6.5.2 Belüftung des Installations- und Rauchabführungsraums

In dem Raum, in dem das Gerät aufgestellt wird, müssen Lufteinlässe vorhanden sein, damit der korrekte Betrieb des Geräts sowie der Luftaustausch im Raum garantiert ist.

Die Lufteinlässe müssen die geeignete Größe haben, durch Gitter geschützt und so angebracht sein, dass sie nicht versperrt werden können.

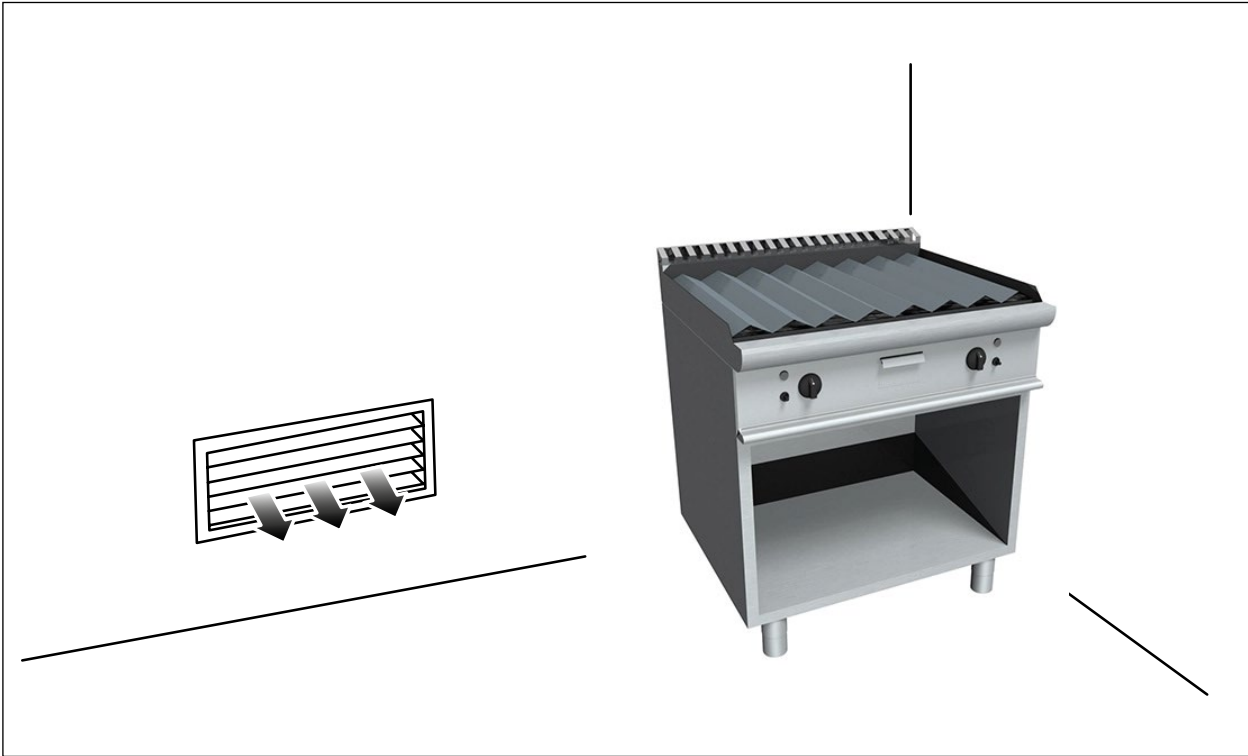


Abb. 18 Belüftung des Installationsraums

Gemäß den geltenden Normen für die Installation kann das Gerät als Typ **Typ A** definiert werden.:

Das Gerät ist nicht für den Anschluss an einen Kamin/Rauchabzug oder eine Abluftanlage für die Abführung der Abgase aus dem Installationsraum vorgesehen. Die Aufnahme der Verbrennungsluft und der Abzug von Verbrennungsprodukten erfolgen im Installationsraum.

Um den kompletten Abzug der während des Verbrennungsprozesses entstandenen Brenngase und der beim Garen erzeugten Dämpfe zu gewährleisten, muss das Gerät in einem gut belüfteten Raum (möglichst unter einer mechanischen Abzugshaube) entsprechend den geltenden Bestimmungen installiert werden.

Bei der Installation einer mechanischen Abzugshaube müssen die folgenden Einbauvorschriften eingehalten werden.:

- Die Gasversorgung zum Gerät muss unterbrochen werden, falls die Leistung des Zwangsabzugsystems unter den festgelegten Sicherheitswert sinkt; die anschließende Wiederherstellung der Gasversorgung darf nur manuell ausgeführt werden können.
- Der Endteil der Geräteabzugsleitung muss sich etwa **1,8 m** von der Auflagefläche des Geräts befinden. Die Mündung der Abzugsleitung der Verbrennungsprodukte muss sich genau innerhalb des Umfangs der Haubenbasis befinden (siehe folgende Abbildung).
- Die Leistung des mechanischen Abzugsystems darf nicht niedriger als vorgeschrieben sein.

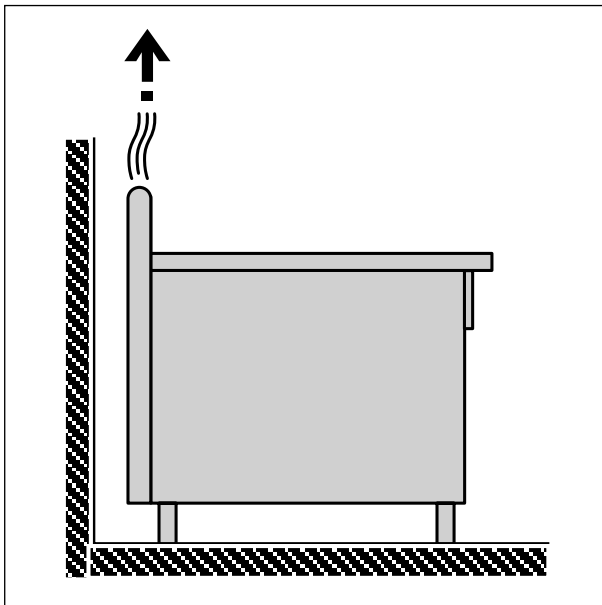


Abb. 19 Rauchabzug

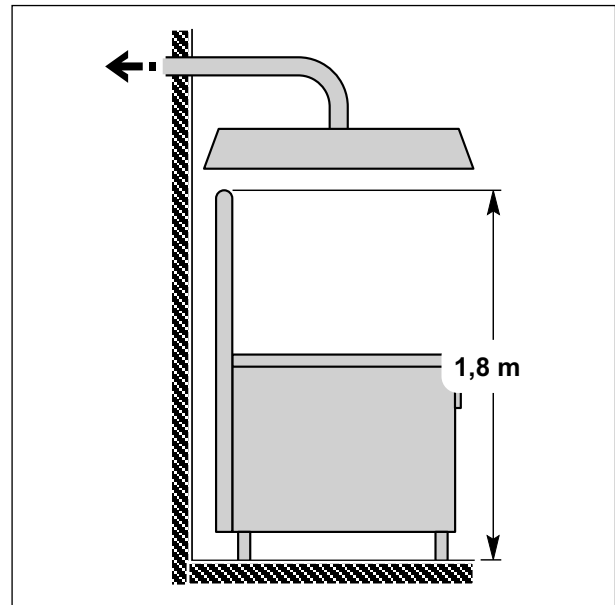


Abb. 20 Rauchabzug durch Abzugshaube

6-6 Gasanschluss

Vor dem Anschluss des Geräts ist sicherzustellen, dass die Daten auf dem Typenschild mit dem Gasnetz übereinstimmen; falls die angegebene Gasart auf dem Schild nicht der zur Verfügung stehenden Gasversorgung entspricht, sind die Anweisungen in Kap. zu befolgen. *Umstellungen für den Betrieb mit anderen Gasarten* auf der Seite 45.

- Der Anschluss an die Gasversorgung sollte stets durch feste oder biegsame Metallleitungen mit geeignetem Querschnitt hergestellt werden, wobei eine geeigneter Gasdichtung einzusetzen ist.
- Die Anschlüsse zwischen den Leitungen 3/4" G am Ausgang der Geräte und den Gasleitungen sollten möglichst mit dreiteiligen Metallverbindungsstücken hergestellt werden, um den Ein- und eventuellen Ausbau zu vereinfachen.
- Die Dichtheit an den Gewinden der Verbindung kann durch ein Band aus Tetrafluorethylen oder anderes gleichwertiges Material gesichert werden, das laut Herstellererklärung auch für Flüssiggas geeignet ist.
- Zwischen jedes Gerät und die Gasanschlussleitung stets einen Absperrhahn einbauen. Seine Position muss die einfache Betätigung und das Schließen am Ende der Arbeit ermöglichen.
- Beim Anschluss der Gasleitungen an das Gerät ist darauf zu achten, dass das Gerät nicht belastet wird.
- Die Dichtungen müssen aus Metall oder aus einem anderen Material sein, das sich durch elastische Eigenschaften oder Widerstandsfähigkeit gegen das beförderte Gas auszeichnet.
- Die Anschlüsse der Kupferrohre müssen aus mechanischen Verbindungsstücken ohne Dichtungen oder Dichtmasse hergestellt werden.
- Am Ende des Gasanschlusses muss unter Benutzung von Wasser und Seife oder einem spezifischen Produkt für die Leckortung geprüft werden, dass keine Lecks an den Verbindungen und Anschlussstücken vorhanden sind.

6.6.1 Eigenschaften und Anforderungen des Gasnetzes

Das Gerät wird mit der Nennleistung der verwendeten Gasart und mit den entsprechenden Düsen, die in Abs. angegeben sind. *Eigenschaften der Brenner und Düsen - Einstellung für die verwendete Gasart* auf der Seite 34.

Je nach dem verwendeten Gas sollte der Versorgungsdruck innerhalb folgender Werte liegen; **bei abweichendem Druck darf das Gerät nicht angeschlossen werden.**

GAS	Nenndruck (mBar)	Minimaldruck (mBar)	Maximaldruck (mBar)
G20 (Methan)	20	17	25
G30 (Flüssiggas)	30	28	50
G31 (Flüssiggas)	37	28	50

Tab. 8 Zugelassener Versorgungsdruck

Das Gerät wird für den Betrieb mit Erdgas, G20 (Methan), mit einem Druck von 20 mbar ausgelegt. Die Zugehörigkeitskategorie im Installationsland ist zu überprüfen, siehe dazu in der *Tab. 10 Tabelle Kategorien und Gasdruck*.

Falls die angegebene Gasart auf dem Schild nicht der Gasversorgung entspricht, sind die Anweisungen im Kap. zu befolgen. *Umstellungen für den Betrieb mit anderen Gasarten* auf der Seite 45.

6-7 Prüfung der Funktionsweise und Inbetriebnahme



WICHTIG

Vor der Inbetriebnahme muss die Abnahme der Anlage vorgenommen werden, um die Betriebsbedingungen der einzelnen Komponenten zu beurteilen und eventuelle Funktionsstörungen zu erkennen. Dabei ist es wichtig zu prüfen, dass alle Sicherheits- und Hygienebedingungen strikt eingehalten werden.

6.7.1 Gasanlage kontrollieren

Die folgenden Kontrollen durchführen::

- Prüfen, dass das Netzgas mit den Voraussetzungen für die Inbetriebnahme des Geräts übereinstimmt, und gegebenenfalls die Umschaltung vornehmen (siehe Kap. *Umstellungen für den Betrieb mit anderen Gasarten* auf der Seite 45);
- Den Gashahn öffnen und auf die Dichtheit der Verbindungen prüfen. Dafür alle Anschlussstellen mit Seifenwasser einpinseln: auch das kleinste Leck wird durch das Bilden von Schaumblasen erkennbar.



GEFAHR

Für die Lecksuche niemals offene Flammen verwenden.

- Prüfen, dass die Kunststoffschutzfolie von den Platten entfernt wurde und darauf achten, dass sich keine Spuren von Klebstoff auf der Stahlfläche befinden; wenn nötig, den Klebstoff mit geeigneten Lösungsmitteln entfernen;
- Prüfen, dass alle Flammen sich regulär einschalten lassen und brennen.
- Prüfen, dass die Pilotflammen störungsfrei funktionieren und dass es sich bei den Düsen um die Richtigen handelt.
- Prüfen, dass das Sicherheitsthermoelement störungsfrei funktioniert.

6.7.2 Versorgungsdruck kontrollieren

Der Anschlussdruck wird mit einem Manometer gemessen, wenn das Gerät in Betrieb ist. Dabei geht man wie folgt vor::

- alle Drehknöpfe abnehmen und die vordere Bedienblende ausbauen;
- die Schraube und den Dichtring vom Manometeranschluss entfernen;
- Manometer anschließen und den Druck überprüfen. Wenn der Druck innerhalb der angegebenen Nennwerte liegt (siehe Abs. *Eigenschaften und Anforderungen des Gasnetzes* auf der Seite 40) kann das Gerät in Betrieb genommen werden; andererseits wenden Sie sich an Ihren Gasanbieter.
- Nach der Druckkontrolle den Druckmesser abnehmen und die Schraube erneut mit dem dazugehörigen Dichtring montieren. Die Schraube der Druckkontrolle mit rotem Lack versiegeln, dann die Bedienblende und die Drehknöpfe wieder montieren.



WICHTIG

Der Hersteller haftet nicht für durch Installationsfehler verursachte Personen- oder Sachschäden.

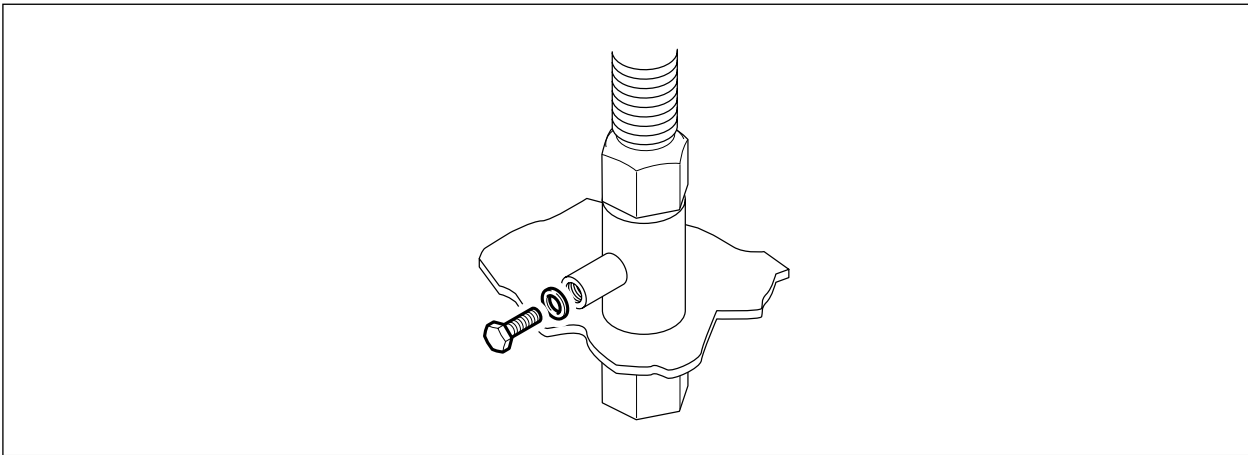


Abb. 21 Manometer-Druckanschluss

6.7.3 Abzug der Verbrennungsprodukte kontrollieren

Die folgenden Kontrollen durchführen::

- Prüfen, dass die Abgase regulär aus den entsprechenden Leitungen austreten können.
- überprüfen, dass die Öffnungen, Belüftungs- oder Wärmeablassschlitze nicht verstopft sind;
- Prüfen, dass das eventuelle Abzugssystem der Verbrennungsprodukte (Abzugshauben oder anderes) die Abführung von mindestens 1 m³ Rauchvolumen für jedes kW aufgenommener Leistung aus dem angeschlossenen Gerät ermöglicht.

6.7.4 Belüftung des Installationsraums kontrollieren

Die folgenden Kontrollen durchführen::

- prüfen, dass der Raum, in dem das Gerät installiert wurde, während des Betriebs ausreichend belüftet ist, wobei die Luftzufuhr sowohl für die Gasverbrennung als auch für den Luftaustausch (Belüftung) ausreichen muss;
- die Öffnungen für die Luftzufuhr müssen sich unten an den Außenwänden befinden, vorzugsweise gegenüber den Wänden mit dem Abgasabzug;
- die Öffnungen für die Luftzufuhr müssen so gestaltet sein, dass sie nicht verstopfen können.

6.7.5 Benutzereinweisung

Nach der Abnahme muss der Benutzer bei Bedarf entsprechend eingewiesen werden, damit er alle notwendigen Kompetenzen für die Inbetriebnahme des Geräts in Sicherheitsbedingungen erwirbt, wie in den geltenden Gesetzen vorgeschrieben.



WICHTIG

In den Erklärungen muss auf diese Betriebs- und Wartungsanleitung Bezug genommen werden.

6-8 Einstellungen

6.8.1 Regulierung der Primärluft

Die Primärluft muss unter Berücksichtigung der Angaben im Absatz *reguliert werden* *Eigenschaften der Brenner und Düsen - Einstellung für die verwendete Gasart* auf der Seite 34 . Die Primärluft ist richtig eingestellt, wenn die Flammenstabilität gesichert ist. Genauer gesagt dürfen keine Flammenunterbrechung bei kaltem Brenner und kein Flammenrückschlag (Einschalten des Gases an der Düse) bei heißem Brenner vorkommen.

6.8.2 Pilotflamme einstellen

Einstellen und prüfen, dass die Flamme das Thermoelement umhüllt und dass sie regulär aussieht.

Zur genaueren Klärung erläutern wir hier kurz die Eigenschaften und das Verhalten der Gase entsprechend dem Gas-/Luftverhältnis. Im Folgenden zeigen wir mit einer Abbildung die Eigenschaften einer Flamme während der Luftregelung im Brenner: zu viel Luft - zu wenig Luft - regulär.

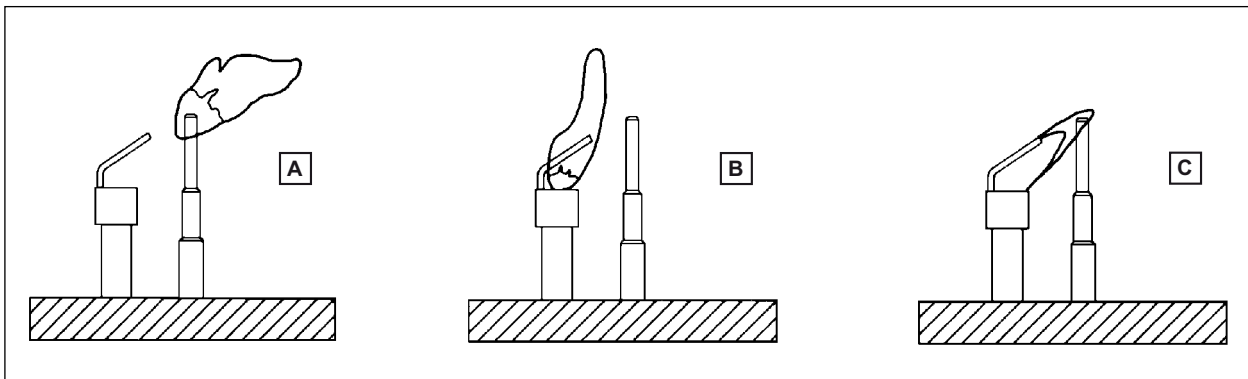


Abb. 22 Pilotflamme einstellen

- A. Zu viel Luft - Hellblaue Flamme.** Die Flamme neigt zur Ablösung (Blasen) oder zum Zurückziehen (Flammenrückschlag) mit möglicher Zündung an der Düse. In der Regel neigen die Flammen mit Methan- und Flüssiggas zum Blasen.
- B. Zu wenig Luft - Gelbe Flammenspitze.** Entstehen von gesundheitsschädlichem Kohlenmonoxid, was zu schwarzer Rauchablagerung am Boden der Töpfe führt. Schlechte Brennerergiebigkeit.
- C. Normale Luftzufuhr - Dunkelblaue Flamme.** Maximale Ergiebigkeit des Brenners; sollte dies nicht der Fall sein, überprüfen, dass die Düsen richtig montiert wurden. Dafür wird auf den Absatz *verwiesen. Eigenschaften der Brenner und Düsen - Einstellung für die verwendete Gasart* auf der Seite 34.



GEFAHR

Kohlenmonoxid ist ein geruchloses, farbloses und giftiges Gas, das auch in kleinsten Konzentrationen tödlich ist.

6-9 Umstellungen für den Betrieb mit anderen Gasarten

Die Umstellung auf eine andere Gasart sollte von zugelassenen Fachinstallateuren durchgeführt werden. Um (beispielsweise) von Naturgas auf Flüssiggas umzustellen, müssen die Düsen der Hauptbrenner und der Pilotflammen ausgewechselt werden; die vorgesehenen Düsen sind in Absatz angegeben. *Eigenschaften der Brenner und Düsen - Einstellung für die verwendete Gasart* auf der Seite 34.

WICHTIG

Alle notwendigen Düsen für die Einstellung liegen dem Gerät in einem Beutel bei; die Düsen der Hauptbrenner sind in Hundertstel mm markiert, die der Pilotflammen mit der Bezugsnummer.

WICHTIG

Immer, wenn das Gerät auf den Betrieb mit einer anderen Gasart oder einem anderen Druckwert als vorher umgestellt wird, müssen anstelle der bisherigen, die Angaben zur neuen Einstellung angebracht werden (Kennschild Gaseinstellung anbringen).

6.9.1 Hauptbrennerdüsen auswechseln

Dazu geht man wie folgt vor.:

- Den Gashahn schließen;
- Am betreffenden Brenner arbeiten;
- Die Düse (**D**) aus ihrer Halterung lösen und durch die passende Düse für die betreffende Gasart ersetzen (siehe Abs. *Eigenschaften der Brenner und Düsen - Einstellung für die verwendete Gasart* auf der Seite 34);
- Die Primärluft an der Reglerbuchse (**C**) einstellen (für den Abstand „H“ der Primärluft siehe Abs. *Eigenschaften der Brenner und Düsen - Einstellung für die verwendete Gasart* auf der Seite 34);
- Für den erneuten Gerätebetrieb alle entfernten Teile wieder einbauen.

- A. Hauptbrenner
- B. Befestigungsschraube für Luftregulierung
- C. Luftregulierungsbuchse
- D. Düse des Hauptbrenners
- E. Gasrampe
- F. Mutter

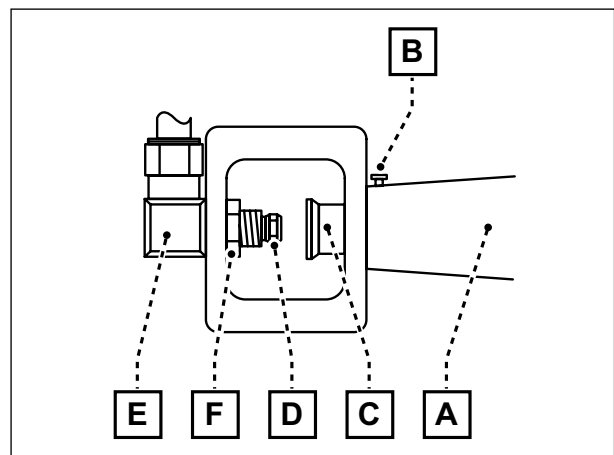


Abb. 23 Hauptteile der Düse

6.9.2 Austausch der Pilotdüse

- Den Gashahn schließen;
- Am betreffenden Brenner arbeiten;
- Die Düse (**F**) ausschrauben und durch die passende Düse für die betreffende Gasart ersetzen (siehe *Eigenschaften der Brenner und Düsen - Einstellung für die verwendete Gasart* auf der Seite 34);
- Für den erneuten Gerätebetrieb alle entfernten Teile wieder einbauen.
- Eine Luftregulierung ist nicht erforderlich.

- A. Pilotbrenner
- B. Brennkörper
- C. Thermelement
- D. Zündelektrode
- E. Befestigungsschraube
- F. Düse
- G. Pilotbügel

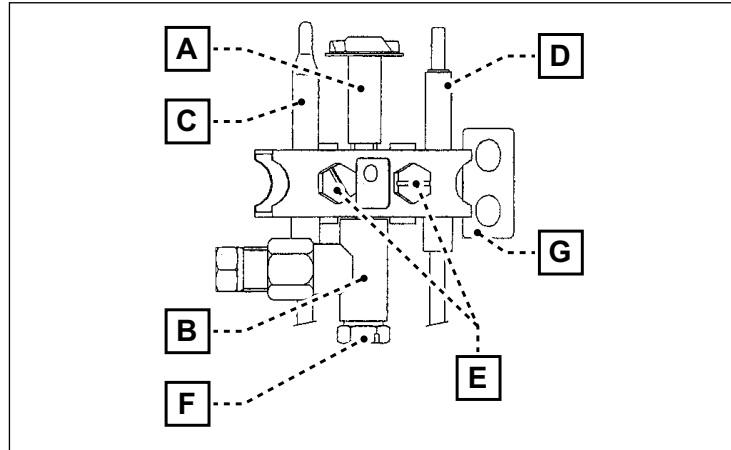


Abb. 24 Hauptteile der Zünddüse

6-10 WARTUNGSARBEITEN, DIE DER INSTALLATEUR ODER EIN FACHTECHNIKER DURCHFÜHREN MUSS

Die folgenden Wartungsarbeiten sollten **mindestens einmal pro Jahr durchgeführt werden** :

- Druck und Dichtung der Anlage kontrollieren;
- Funktionsfähigkeit des Sicherheitsthermoelements überprüfen;
- Funktionsfähigkeit des eventuellen Rauchabzugsystems überprüfen;
- Verbrennung kontrollieren;
- Reglerschraube für die niedrigste Kochstufe prüfen, um sicherzustellen, dass sie versiegelt ist. Die Versiegelung darf nicht berührt werden.



GEFAHR

Vor jeder Reparatur- oder Wartungsarbeit am Gerät muss der Gashahn geschlossen werden.

6.10.1 Brenner reinigen

Die Brenner werden anhand folgender Arbeitsschritte gereinigt::

- Die Mutter (F) an der Gasrampe lösen;
- Die Befestigungsschrauben des Brenners lösen und ihn aus seinen Sitz nehmen.
- Mit einer Bohrspitze oder einem ähnlichen Werkzeug (z.B. einer Wendelspitze) die Gasauslassbohrungen reinigen.
- nach der Reinigung die Teile in umgekehrter Reihenfolge erneut einbauen;
- die Abzugsleitung für die Abgase und die Windschutzvorrichtung (soweit vorhanden) überprüfen.

- A. Hauptbrenner
- B. Befestigungsschraube für Luftregulierung
- C. Luftregulierungsbuchse
- D. Düse des Hauptbrenners
- E. Gasrampe
- F. Mutter

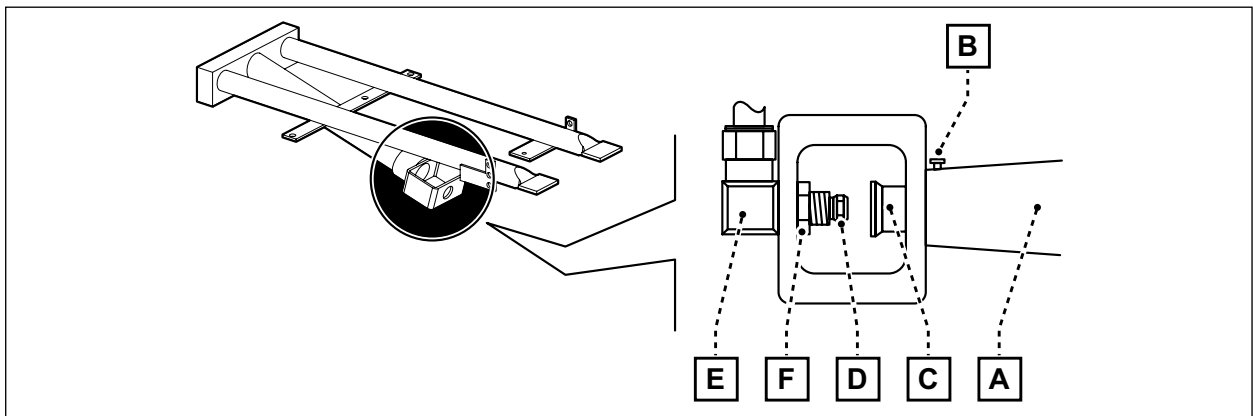


Abb. 25 Hauptteile des Brenners

6.10.2 Austausch der Zündkerze

Dazu geht man wie folgt vor.

- Den Gashahn schließen;
- Am betreffenden Brenner arbeiten;
- die zwei Schrauben (**E**) lösen;
- Die Kerze (**D**) entfernen, das Kabel trennen und die neue Kerze einbauen;
- Für den erneuten Gerätebetrieb alle entfernten Teile wieder einbauen.

- A. Pilotbrenner
- B. Brennkörper
- C. Thermoelement
- D. Zündelektrode
- E. Befestigungsschraube
- F. Düse
- G. Pilotbügel

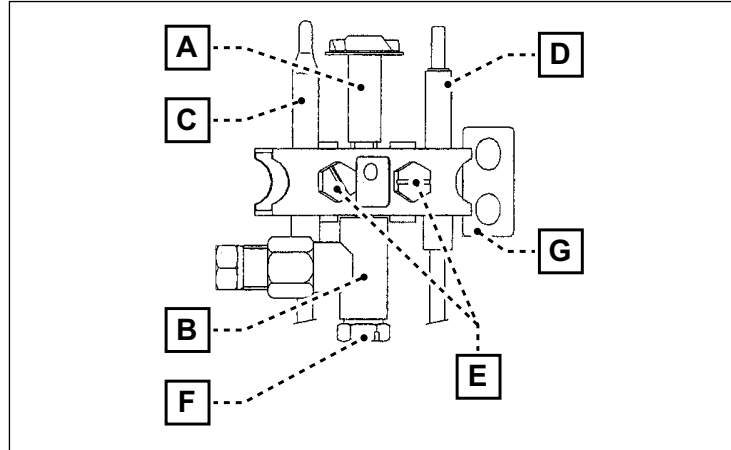


Abb. 26 Hauptteile der Zünddüse

6.10.3 Thermoelement auswechseln

Dazu geht man wie folgt vor.

- Den Gashahn schließen;
- Am betreffenden Brenner arbeiten;
- die zwei Schrauben (**E**) lösen;
- Das Thermoelement (**C**) aus seinem Halter nehmen.
- das neue Thermoelement in umgekehrter Reihenfolge einbauen;
- Für den erneuten Gerätebetrieb alle entfernten Teile wieder einbauen.

7 TABELLEN UND ANLAGEN

Familie	Gasart	Gassymbol	Unterer Heizwert (Hi) Kcal/m ³	Unterer Heizwert (Hi) MJ/m ³	Unterer Heizwert (Hi) kW/m ³	Eich- und Prüfdruck mbar	Eich- und Prüfdruck mm WS
Zweite Familie	Naturgase (Gruppe H)	G 20 (Methangas)	8.570	35,9	9,97	18	180
Dritte Familie	Flüssiggas (LPG)	G 30 (Butan)	29.330 (Kcal/m ³)	122,7 (MJ/m ³)	34,1(kW/m ³)	30	300
			11.000 (Kcal/kg)	45,6(MJ/kg)	12,67(kW/kg)		
		G 31 (Propan)	22.190 (Kcal/m ³)	92,91 (MJ/m ³)	25,8 (kW/m ³)	37	370
			11.000 (Kcal/kg)	46,4(MJ/kg)	12,88(kW/kg)		

Tab. 9 Familien der Standardgase

Land	Gerätekategorie	Gas	Nennndruck (mBar)
ÖSTERREICH	II2H3B/P	G20	20
		G30 / G31	50
BELGIEN	II2E+3+	G20 / G25	20/25
		G30 / G31	28 - 30/37
ZYPERN	I3B/P	G30 / G31	30
	I3+	G30 / G31	28 - 30/37
TSCHECHISCHE REPUBLIK	II2H3B/P	G20	20
		G30 / G31	30
DÄNEMARK	II2H3B/P	G20	20
		G30 / G31	30
ESTLAND	II2H3+	G20	20
		G30 / G31	28 - 30/37
ESTLAND	II2H3B/P	G20	20
		G30 / G31	30
FINNLAND	II2H3B/P	G20	20
		G30 / G31	30
FRANKREICH	II2H3+	G20 / G25	20/25
		G30 / G31	28 - 30/37
DEUTSCHLAND	II2ELL3B/P	G20	20
		G25	20
		G30 / G31	50
GROßBRITANNIEN	II2H3+	G20	20
		G30 / G31	28 - 30/37
GRIECHENLAND	II2H3+	G20	20
		G30 / G31	28 - 30/37
UNGARN	II2H53B/P	G20	25
		G30 / G31	30
		G25.1	25
ISLAND	I3B/P	G30 / G31	30
IRLAND	II2H3+	G20	20
		G30 / G31	28 - 30/37
ITALIEN	II2H3+	G20	20
		G30 / G31	28 - 30/37
LETTLAND	II2H3+	G20	20
		G30 / G31	28 - 30/37
LETTLAND	II2H3B/P	G20	20
		G30 / G31	30
LITAUEN	II2H3B/P	G20	20
		G30 / G31	30
LITAUEN	II2H3+	G20	20
		G30 / G31	28 - 30/37
LUXEMBURG	I2E	G20	20
MALTA	I3B/P	G30 / G31	30
NIEDERLANDE	II2L3B/P	G25	25
		G30 / G31	30
NORWEGEN	II2H3B/P	G20	20
		G30 / G31	30
POLEN	I2E	G20	20
PORTUGAL	II2H3+	G20	20
		G30 / G31	28 - 30/37
SLOWAKEI	II2H3B/P	G20	20
		G30 / G31	30
SLOWENIEN	II2H3B/P	G20	20
		G30 / G31	30
SPANIEN	II2H3+	G20	20
		G30 / G31	28 - 30/37
SCHWEDEN	II2H3B/P	G20	20
		G30 / G31	30
SCHWEIZ	II2H3B/P	G20	20
		G30 / G31	50
SCHWEIZ	II2H3+	G20	20
		G30 / G31	28 - 30/37
TÜRKEI	II2H3B/P	G20	20
		G30 / G31	30

Tab. 10 Tabelle Kategorien und Gasdruck

CASTA s.r.l.

Via F.lli Lumière, 11 (Z.I. Villa Selva) - 47122 FORLI' (FC) - ITALIEN

Tel. +39 0543 782920 - Fax +39 0543 782925

<http://www.casta.com> E-mail: casta@casta.com

MwSt.-Nr. 03497370407
