



# **Betriebsanleitung für Kühlschrank mit Umluftventilator**

Modell TORE GN 1400 TN (323-1025)

# **instruction manual for refrigerator with recirculation fan**

*Model TORE GN 1400 TN (323-1025)*



GN 1400 TN

**English** Translation of  
the original

**Deutsch - Original**

Sehr geehrter Kunde,

wir gratulieren Ihnen zu Ihrem neuen SARO Kühlschrank mit Umluftventilator.

Unsere Kühlschränke wurden für die gewerbliche Nutzung entwickelt und verfügen daher über alle Eigenschaften, die Sie von einem professionellen Kühlschrank erwarten.

Die Gehäuse und Innenräume der Kühlschränke sind aus Edelstahl und somit unempfindlich gegen die tägliche Beanspruchung. Die Kühlschränke verfügen über jeweils 3 höhenverstellbare Roste pro Tür. Die Türen sind selbstschließend. An der Außenseite befindet sich ein komfortabel einstellbarer Temperaturregler.

Durch die mit wechselbarem Türanschlag versehenen Türen können die Kühlschränke Ihren lokalen Gegebenheiten angepasst werden.

Zur Kühlung verwenden wir das Kältemittel R290, wodurch die Geräte frei von HFKW und somit umweltfreundlich sind.

Bitte lesen Sie diese Gebrauchsanleitung, vor der Inbetriebnahme des Kühlschranks, aufmerksam durch.

Wir wünschen Ihnen viel Spaß mit Ihrem neuen SARO-Kühlschrank mit Umluftventilator!

*Dear customer,*

*Congratulations on your new SARO refrigerator with recirculation fan.*

*Our refrigerators are designed for commercial use and therefore have all the features you would expect from a professional refrigerator.*

*The refrigerator housings are made of stainless steel and therefore insensitive to daily wear and tear. Each refrigerator has 3 height-adjustable shelves per door. On the outside there is a comfortably adjustable temperature controller.*

*The doors, which are equipped with exchangeable door hinges, allow the refrigerators to be adapted to your local conditions.*

*For cooling we use the refrigerant R290, which means that the units are free of HFCs.*

*Please read these instructions carefully before using the refrigerator.*

*We wish you a lot of fun with your new SARO refrigerator with recirculation fan!*

## INHALT / CONTENT

Einleitung / introduction .....	2
Lieferumfang / scope of delivery .....	2
Normen und Richtlinien / standards and guidelines .....	2
Wichtiger Hinweis / important notice .....	3
Symbolerklärung / explanation of symbols .....	3
Technische Angaben / technical data .....	4
Technische Information / technical information .....	5
Energiesparinformation / energy saving information .....	5
Allgemeine Hinweise / general information .....	6
Sicherheitshinweise / safety instructions .....	7
Sicherheitshinweise / safety instructions .....	8
Auspacken / unpack .....	10
Aufbau / construction .....	11
Aufstellung / installation .....	11
Anschluss / connection .....	12
Beladungsschema / loading scheme .....	13
Einschalten / start-up of the cabinet .....	14
Der digitale Temperaturregler / digital temperature controller .....	15
Bedienung des digitalen Temperaturreglers / Operating digital temperature controller .....	15
Tipps und Hinweise / tips and advice .....	16
Betrieb / operation .....	17
Geräusch und Vibrationsentwicklung / Noise and vibration development .....	18
Erstreinigung / initial cleaning .....	18
Reinigung / cleaning .....	18
Reinigung / cleaning .....	19
Anwendungsmöglichkeiten / application possibilities .....	20
Kühlschrank abtauen / Tauwasser auffangschale / refrigerator defrost / condensation water drip pan ..	20
Wartung / maintenance .....	20
Maßzeichnung GN 1400 TN / Dimension Drawing GN 1400 TN .....	21
Teilename GN 1400 TN / Part name GN 1400 TN .....	22
Explosionszeichnung GN 1400 TN / Exploded Drawing GN 1400 TN .....	23
Hinweise zum Aufbewahren von Lebensmitteln / Information on storing food .....	24
Stromlaufplan / circuit diagram .....	25
Im Falle von Funktionsstörungen / in case of malfunctions .....	26
Verpackungs-Entsorgung / packaging disposal .....	27
Geräte-Entsorgung / device disposal .....	27

## EINLEITUNG

Bevor Sie dieses Gerät in Betrieb nehmen, lesen Sie diese Bedienungsanleitung sorgfältig und aufmerksam und beachten Sie die darin gegebenen Hinweise.

In dieser Bedienungsanleitung erhalten Sie Informationen zum Aufbau, zur Einrichtung, zum Betrieb, zur Wartung, zur Reinigung und zur etwaigen Entsorgung dieses Gerätes.

Diese Bedienungsanleitung ist Bestandteil des Gerätes und sollte, für alle Personen, die mit der Installation, dem Betrieb, der Reinigung oder der Wartung dieses Gerätes zu tun haben, jederzeit zugänglich, in der Nähe des Gerätes, aufbewahrt werden.

Bei der Weitergabe des Gerätes an Dritte, muss diese Bedienungsanleitung mitgegeben werden.

Abbildungen in dieser Anleitung können vom Original Artikel abweichen. Technische Änderungen am Gerät behalten wir uns vor.

Bei Nichtbeachtung dieser Bedienungsanleitung ist die Sicherheit des Gerätes nicht mehr gewährleistet. Der Hersteller/Händler kann nicht verantwortlich gemacht werden für Schäden, die durch die Nichtbeachtung dieser Bedienungsanleitung entstehen.



**Achtung! Dieser Kühlschrank wurde für den gewerblichen Einsatz entwickelt und gebaut. Er ist lediglich bestimmt, für die Kühlung und die Aufbewahrung von Getränken und Lebensmitteln.**

**Attention! This refrigerator was developed and built for commercial use. It is only intended for the refrigeration and storage of beverages and foodstuffs.**

## LIEFERUMFANG

- 1 Professioneller Kühlschrank mit Umluftventilator
- 3 Einlegeroste pro Tür
- 2 Schlüssel
- 1 Betriebsanleitung für Kühlschrank
- 1 Betriebsanleitung für Dixell Thermostat

## NORMEN UND RICHTLINIEN

Das Gerät entspricht den aktuellen Normen und Richtlinien der EU.

Bei Bedarf lassen wir Ihnen die entsprechende Konformitätserklärung zukommen.

## INTRODUCTION

Before commissioning this device, please read these operating instructions carefully and carefully and observe the information contained therein.

These operating instructions provide information on the construction, setup, operation, maintenance, cleaning and possible disposal of this device.

These operating instructions are part of the device and should be kept near the device and accessible to all persons involved in the installation, operation, cleaning or maintenance of this device at all times.

When passing on the device to third parties, these operating instructions must be provided.

Illustrations in this manual may differ from the original article. We reserve the right to make technical changes to the device.

The safety of the device is no longer guaranteed if these operating instructions are not observed.

The manufacturer/dealer cannot be held responsible for damage caused by non-observance of these operating instructions.

## SCOPE OF DELIVERY

- 1 professional refrigerator with recirculation fan
- 3 insert grids per door
- 2 keys
- 1 instruction manual for refrigerator
- 1 Operating Instructions for Dixell Thermostat

## STANDARDS AND GUIDELINES

The device complies with the current EU standards and directives.

If required, we will send you the corresponding declaration of conformity.

## WICHTIGER HINWEIS

Die Sicherheitshinweise in dieser Gebrauchsanweisung sind mit entsprechenden Symbolen versehen. Diese weisen auf mögliche Gefahren hin. Die zugehörigen Informationen sind unbedingt zu lesen und zu beachten!

## IMPORTANT NOTICE

The safety instructions in these operating instructions are marked with the appropriate symbols. These indicate possible dangers. The associated information must be read and observed!

## SYMBOLERKLÄRUNG



### WARNUNG!

Dieses Symbol kennzeichnet Gefahren, die zu Verletzungen führen können. Halten Sie die angegebenen Hinweise zur Arbeitssicherheit unbedingt genau ein und verhalten Sie sich in diesen Fällen besonders vorsichtig.

### WARNING!

This symbol indicates dangers which can lead to injuries. It is imperative that you adhere strictly to the instructions on occupational safety and be particularly careful in such cases.



### WARNUNG: GEFAHR DURCH ELEKTRISCHEN STROM!

Dieses Symbol macht auf gefährliche Situationen durch elektrischen Strom aufmerksam. Bei Nichtbeachten der Sicherheitshinweise besteht Verletzungs- oder Lebensgefahr!

### WARNING: DANGER FROM ELECTRIC CURRENT!

This symbol draws attention to dangerous situations caused by electric current. Failure to observe the safety instructions may result in injury or death!



### WARNUNG: HEISSE OBERFLÄCHE - VERBRENNUNGSGEFAHR!

Dieses Symbol weist auf die heiße Oberfläche des Gerätes, während des Betriebes und danach hin. Verbrennungsgefahr bei Nichtbeachten!

### WARNING: HOT SURFACE - RISK OF BURNING!

This symbol indicates the hot surface of the unit, during operation and thereafter. Risk of burns if ignored!



### WARNUNG: FEUERGEFÄHRLICHE STOFFE - VERBRENNUNGSGEFAHR!

Dieses Symbol weist darauf hin, dass Gefahren aufgrund von feuergefährlichen Stoffen für Leben und Gesundheit von Personen bestehen. Verbrennungsgefahr bei Nichtbeachten!

### WARNING: FLAMMABLE SUBSTANCES - RISK OF BURNING!

This symbol indicates that there are dangers for life and health of persons due to flammable substances. Risk of burns if ignored!

## TECHNISCHE DATEN / TECHNICAL OVERVIEW

Modell / model	TORE GN 1400 TN
Bestell Nr. / Order No.	323-1025
Material Gehäuse Housing material	Edelstahl stainless steel
Material Innenraum Material interior	Edelstahl stainless steel
Abmessungen außen (mm) Dimensions extern. (mm)	B 1480 x T 830 x H 2010
Abmessungen innen (mm) Dimensions intern. (mm)	B 1344 x T 680 x H 1397
Inhalt (l) / Content (l)	1476
Klimmaklasse / climatic classification	T (4)
Temperaturbereich (°C) Temperature range (°C)	-2 / +8
Auflageschienensets (U-Profil) zum Einhängen Support rail sets (U-profile) to hang in	3 Stk./pcs.
Roste pro Tür / grids per door	3 Stk./pcs.
Größe Einlegeroste (mm) Size of inlay shelves (mm)	B 630 x T 534
Tragkraft pro Rost: Bearing capacity per grid:	25 kg
Digitale Temperatureinstellung (DIXELL) digital temperature control (DIXELL)	ja / yes
Automatische Abtauung automatic defrost	ja / yes
Türanschlag wechselbar Door hinge exchangeable	ja / yes
Tür(en) selbstschließend Door(s) self-closing	ja / yes
Isolierung / insulation	65mm
Kältemittel (Menge g) Refrigerant (quantity g)	R290 (145)
Anschluss (V / Ph. / Hz / kW) Connection (V / Ph. / Hz / kW)	230 / 1 / 50-60 / 0,70
Gewicht netto (kg) / Weight net (kg)	195
Gewicht brutto (kg) / Weight gross (kg)	225,5
Geräuschentwicklung / noise emission	52 db
Energieverbrauch kWh / Jahr Energy consumption kWh / year	1028
Energieverbrauch kWh / 24h Energy consumption kWh / 24h	2,81
Energieeffizienzklasse energy efficiency class	C
Energieeffizienzindex (EEI) Energy efficiency index (EEI)	45,492
EAN-Code	4017337

Technische Änderungen vorbehalten.  
Subject to technical modifications.

## TECHNISCHE INFORMATION / TECHNICAL INFORMATION

TORE GN 700 TN	TORE GN 1400 TN
<ul style="list-style-type: none"> <li>Das Gerät verfügt über 23 Möglichkeiten zum Einhängen der Auflageschienen im Abstand von 4 cm. <i>The device has 23 possibilities for suspending the support rails at a distance of 4 cm.</i></li> </ul>	
<ul style="list-style-type: none"> <li>Oberste Einhängemöglichkeit mit Abstand zur Kühlschrankdecke von 12 cm. <i>Top hanging possibility with a distance to the fridge ceiling of 12 cm.</i></li> </ul>	
<ul style="list-style-type: none"> <li>Unterste Einhängemöglichkeit zum Kühlschrankboden von 6,5 cm <i>Lowermost hanging possibility to the refrigerator base of 6.5 cm</i></li> </ul>	
<ul style="list-style-type: none"> <li>Die Verwendung von 2/1 GN-Behälter für die Bestückung des Kühlschranks bis 200 mm Tiefe ist möglich. <i>It is possible to use 2/1 GN containers to load the refrigerator up to a depth of 200 mm.</i></li> </ul>	

## ENERGIESPARINFORMATION / ENERGY SAVING INFORMATION

TORE GN 700 TN	TORE GN 1400 TN
<ul style="list-style-type: none"> <li>Empfohlene Temperatureinstellung: 7 °C. Die empfohlene Raumtemperatur sollte zwischen <i>Recommended temperature setting: 7 °C..</i></li> </ul>	
<ul style="list-style-type: none"> <li>Der Kondensator sollte regelmäßig (min. 1 x pro Monat) gereinigt werden. <i>The condenser should be cleaned regularly (min. 1 x per month).</i></li> </ul>	
<ul style="list-style-type: none"> <li>Tür nicht unnütz öffnen. Kälte kann entweichen und durch erhöhte Feuchtigkeit kommt es eventuell zu Eis- / Reifablagerungen an der Rückwand, welche wiederum die Kälteleistung reduziert und den Energieverbrauch steigert. <i>Don't open the door for nothing. Cold can escape and increased humidity may cause ice / frost deposits on the rear wall, which in turn reduces the cooling capacity and increases energy consumption.</i></li> </ul>	
<ul style="list-style-type: none"> <li>Übersichtliche Sortierung gewährleisten, somit verkürzt sich wiederum die Zeit der Türöffnung. <i>Clearly arranged sorting, thus again shortening the time of door opening.</i></li> </ul>	
<ul style="list-style-type: none"> <li>Einzulagernde Speisen/Getränke erst abkühlen lassen, um den Kühlschrank nicht unnütz auszuwärmen und Feuchtigkeit durch Kondenswasser einzubringen. <i>Allow food/beverages to cool first so that the refrigerator does not heat up unnecessarily and to introduce moisture through condensation.</i></li> </ul>	
<ul style="list-style-type: none"> <li>Abdecken von feuchten Speisen nicht nur aus hygienischen Gründen, sondern um Feuchtigkeitsübertragung zu minimieren. <i>Covering of moist food not only for hygienic reasons, but also to minimize moisture transfer.</i></li> </ul>	
<ul style="list-style-type: none"> <li>Aufbewahrungsboxen/-gefäße/GN-Behälter nicht nass in den Schrank einstellen (Feuchtigkeit), bitte vorher abtrocknen. <i>Do not place storage boxes/containers/GN-containers wet in the cabinet (humidity), please. dry it beforehand.</i></li> </ul>	
<ul style="list-style-type: none"> <li>Bitte den Kühlschrank nicht überfüllen, da sich eine Überfüllung auf die Kühlung und somit auch auf den Energieverbrauch auswirkt <i>Please do not overfill the refrigerator, as overfilling will affect cooling and therefore energy consumption.</i></li> </ul>	
<ul style="list-style-type: none"> <li>Bitte den Kühlschrank nicht im direkten Sonnenlicht aufstellen und genügend Platz zu allen Seiten einhalten, da die Luftzirkulation nicht gestört wird und der Kühlschrank so nicht unnötigen Mehraufwand zu leisten hat. <i>Please do not place the refrigerator in direct sunlight and keep sufficient space on all sides, as the air circulation will not be disturbed and the refrigerator will not have to pay unnecessary additional expenses.</i></li> </ul>	

## ALLGEMEINE HINWEISE

- Vor der ersten Inbetriebnahme, lesen Sie diese Betriebsanleitung sorgfältig und beachten Sie die darin gegebenen Hinweise.
- Bewahren Sie diese Betriebsanleitung griffbereit, in der Nähe des Gerätes auf.
- Der Hersteller/Händler kann nicht verantwortlich gemacht werden für Schäden, die durch Nichtbeachtung dieser Bedienungsanleitung entstehen.
- Bei Nichtbeachtung dieser Bedienungsanleitung ist die Sicherheit des Gerätes nicht mehr gewährleistet.
- Bei der Weitergabe des Gerätes an Dritte muss diese Bedienungsanleitung mitgegeben werden.
- Dieses Gerät darf nicht von Kindern oder Personen mit eingeschränkten körperlichen, sensorischen oder geistigen Fähigkeiten bedient werden, da diese die Gefahren bei Benutzung von Elektrogeräten und/oder Kühlgeräten nicht erkennen und es zu Unfällen, Bränden, Explosionen oder Sachbeschädigungen kommen kann.
- Benutzen Sie das Gerät nicht im Freien bei Regen und nicht in feuchten Räumen
- Nach dem Auspacken des Gerätes vergewissern Sie sich, dass sich alles in einwandfreiem Zustand befindet. Sollten Sie Beschädigungen entdecken, so schließen Sie das Gerät nicht an, sondern benachrichtigen Sie Ihren Händler.
- Prüfen Sie, ob alle, im Lieferumfang angegebenen Komponenten, vorhanden sind. Sollte dem nicht so sein, benachrichtigen Sie Ihren Händler.
- Bewahren Sie die Verpackung des Gerätes auf. Nur in der Original Verpackung kann das Gerät sicher transportiert werden.
- Beachten Sie, dass alle Bestandteile der Verpackung (Plastikbeutel, Karton, Styroporteile, usw.) Kinder gefährden können und deshalb nicht in deren Nähe gelagert werden dürfen.
- Falls eine Aufbewahrung der Verpackung nicht möglich ist, trennen Sie die verschiedenen Verpackungsmaterialien und liefern Sie diese bei der nächstgelegenen Sammelstelle zur sachgemäßen Entsorgung ab.
- Stellen Sie das Gerät an einem trockenen und ausreichend belüfteten Ort auf.
- Sorgen Sie für mindestens 10 cm Abstand zwischen Rückseite des Kühlschranks und der Wand. Ansonsten kann die gewünschte Kühlleistung nicht mehr gewährleistet werden.
- Das Gerät nicht in der Nähe von Wärmequellen, wie Heizung, Herd, Ofen oder offenem Feuer oder in direkter Sonneneinstrahlung aufstellen, da dann die gewünschte Kühlleistung nicht mehr gewährleistet werden kann.
- Die Lüftungsschlitze sind immer freizuhalten und dürfen nicht abgedeckt oder zugestellt werden.
- Bevor Sie das Gerät an das Stromnetz anschließen und in Betrieb nehmen, reinigen Sie das Gerät sorgfältig.
- Bohren oder stechen Sie keine Löcher in Innen- oder Außenseite des Gerätes. Der Kühlkreislauf könnte beschädigt werden.
- Aus hygienischen Gründen wird eine tägliche Reinigung empfohlen.
- Das Gerät ist weder geeignet noch vorgesehen, für die Lagerung von Medikamenten oder leicht entzündlichen, brennbaren oder explosiven Stoffen.
- Beachten Sie vor Inbetriebnahme die empfohlene Umgebungstemperaturen (Klimaklasse) des Gerätes

## GENERAL INFORMATION

- Before the first start-up, read these operating instructions carefully and observe the information given therein.
- Keep these operating instructions within easy reach, near the device.
- The manufacturer/dealer cannot be held responsible for damage caused by non-observance of these operating instructions.
- If these operating instructions are not observed, the safety of the device is no longer guaranteed.
- If the device is passed on to third parties, these operating instructions must be supplied with the device.
- This equipment must not be operated by children or persons with reduced physical, sensory or mental abilities, as they cannot recognize the dangers of using electrical appliances and/or refrigerators and as accidents, fires, explosions or damage to property may occur.
- Do not use the device outdoors in rain or in wet rooms.
- After unpacking the device, make sure that everything is in perfect condition. If you discover any damage, do not connect the device but contact your dealer.
- Check that all components listed in the scope of delivery are present. If this is not the case, contact your dealer.
- Keep the unit's packaging. The device can only be transported safely in its original packaging.
- Please note that all components of the packaging (plastic bags, cardboard, polystyrene parts, etc.) may endanger children and must therefore not be stored near them.
- If it is not possible to store the packaging, separate the various packaging materials and return them to the nearest collection point for proper disposal.
- Place the unit in a dry and adequately ventilated place.
- Ensure that there is a minimum distance of 10 cm between the back of the refrigerator and the wall. Otherwise, the desired cooling capacity can no longer be guaranteed.
- Do not place the unit near heat sources such as heating, stove, oven or open fire or in direct sunlight as the desired cooling capacity can no longer be guaranteed.
- The ventilation slots must always be kept clear and must not be covered or closed.
- Before connecting the device to the power supply and putting it into operation, clean the device thoroughly.
- Do not drill or pierce holes in the inside or outside of the unit. The cooling circuit could be damaged.
- For hygienic reasons, daily cleaning is recommended.
- The device is neither suitable nor intended for the storage of medicines or highly inflammable, flammable or explosive substances.
- Before commissioning, observe the recommended ambient temperatures (climate class) of the device.



## SICHERHEITSHINWEISE

- Falsche Bedienung und unsachgemäße Behandlung können zu Störungen am Gerät führen und zu Verletzungen des Benutzers.
- Beachten Sie die für den Einsatzbereich geltenden Unfallverhütungsvorschriften und die allgemeinen Sicherheitsbestimmungen.
- Sorgen Sie für einen sicheren Stand auf einem trockenen, dem Gewicht des Gerätes entsprechend ausreichenden, rutschfesten Untergrund. Ist der Untergrund nicht stabil genug, kann das Gerät umkippen und herausfallende Einlegeböden und Produkte können Verletzungen verursachen.
- Stellen Sie das Gerät nicht auf eine heiße Oberfläche.
- Neigen Sie das Gerät nicht um mehr als 45 Grad.
- Bewegen Sie das Gerät nicht während der Benutzung.
- Bevor Sie das Gerät bewegen, ziehen Sie den Netzstecker.
- Achten Sie darauf, dass das Gerät beim Bewegen nicht kippt. Dies könnte zu Verletzungen führen.
- Steht das Gerät wieder an seinem Platz, warten Sie zwei Stunden, bevor Sie das Gerät erneut in Betrieb nehmen.
- Nach längerem Transport sollte das Gerät erst nach 24 Stunden wieder in Betrieb genommen werden.
- Lassen Sie das Netzkabel nicht über scharfe Kanten hängen und halten Sie es fern von heißen Gegenständen und offenen Flammen.
- Achten Sie darauf, dass ein unbeabsichtigtes Ziehen am Kabel oder ein Stolpern darüber nicht möglich ist.
- Beschädigen oder modifizieren Sie das Netzkabel nicht, ziehen Sie nicht daran, belasten, verbiegen oder quetschen Sie es nicht, verdrehen Sie es nicht und rollen Sie es nicht auf.
- Schützen Sie das Gerät vor Feuchtigkeit.
- Reinigen Sie das Gerät nicht mit einem offenen Wasserstrahl.
- Das Gerät darf nicht in Wasser oder andere Flüssigkeiten getaucht oder mit Flüssigkeiten benetzt werden.
- Stellen Sie keine schweren oder mit Flüssigkeiten befüllten Gegenstände auf das Gerät. Dinge könnten herunterfallen und Verletzungen verursachen. Flüssigkeiten könnten verschüttet werden, in das Innere des Gerätes gelangen und Strom übertragen!
- Verwenden Sie zum Betrieb des Gerätes nur die dafür vorgesehenen Original Teile.
- Keine Bedienung des Gerätes durch Kinder oder Personen mit eingeschränkten körperlichen, sensorischen oder geistigen Fähigkeiten; oder Mangel an Erfahrung und/oder Wissen. Diese Personen können die Gefahren bei der Benutzung von Elektrogeräten und/oder Geräten, welche Hitze erzeugen, nicht erkennen und es kann zu Unfällen, Brand oder Sachbeschädigung kommen.
- Vor jeder Reinigung den Stecker aus der Steckdose ziehen, bzw. das Gerät vom Strom trennen; ebenso bei längerer Nichtbenutzung.
- Um das Gerät vom Stromnetz zu trennen, ziehen Sie den Netzstecker oder lösen Sie die zugehörige Sicherung aus oder drehen Sie diese heraus.
- Ziehen Sie das Netzkabel immer nur am Netzstecker aus der Steckdose.
- Fassen Sie das Gerät, das Kabel oder den Stecker nie mit feuchten Händen an.

## SAFETY INSTRUCTIONS

- Incorrect operation and improper handling can lead to malfunctions of the device and injuries to the user.
- Observe the accident prevention regulations applicable to the area of application and the general safety regulations.
- Ensure that the unit stands securely on a dry, non-slip surface that matches the weight of the unit. If the surface is not stable enough, the unit may tip over and cause injury if shelves and products fall out.
- Do not place the unit on a hot surface.
- Do not tilt the unit more than 45 degrees.
- Do not move the unit during use.
- Before moving the unit, unplug the power cord.
- Make sure that the unit does not tip over when moving. This could result in injury.
- When the unit is back in place, wait two hours before putting it back into operation.
- After longer transport, the device should only be put back into operation after 24 hours.
- Do not let the power cord hang over sharp edges and keep it away from hot objects and open flames.
- Make sure that it is not possible to pull or trip over the cable unintentionally.
- Do not damage, modify, pull, load, bend, crush, twist, or unwind the power cord.
- Protect the device from moisture.
- Do not clean the unit with an open water jet.
- The device must not be immersed in water or other liquids or wetted with liquids.
- Do not place heavy objects or objects filled with liquids on the device. Things could fall down and cause injuries. Liquids could be spilled, get inside the device and transfer power!
- Only use the original parts intended for the operation of the device.
- No operation of the device by children or persons with limited physical, sensory or mental abilities; or lack of experience and/or knowledge. These persons cannot recognize the dangers of using electrical devices and/or devices that generate heat and can cause accidents, fire or damage to property.
- Always remove the plug from the socket before cleaning, or disconnect the device from the power supply; the same applies to prolonged periods of non-use.
- To disconnect the unit from the power supply, unplug the power cord or unplug or unplug the associated fuse.
- Always unplug the power cord from the power outlet only by the power plug.
- Never touch the device, the cable or the plug with wet hands.

## SICHERHEITSHINWEISE

- Im Falle einer Störung oder Fehlfunktion, schalten Sie das Gerät aus und ziehen Sie den Stecker aus der Steckdose. Benachrichtigen Sie Ihren Händler. Er wird die Reparatur mit Originalersatzteilen ausführen.
- Die kühltechnische Wartung darf ausschließlich durch qualifiziertes Fachpersonal durchgeführt werden
- Wird das Gerät nicht gebraucht und an anderer Stelle zwischengelagert, so lagern Sie das Gerät nicht an einem Ort an dem Kinder spielen. Sorgen Sie dafür, dass die Türe nicht geschlossen werden kann. Dies minimiert das Risiko, dass ein Kind sich im Gerät einschließen könnte.
- Hängen Sie sich niemals an die Tür des Gerätes und klettern Sie niemals auf das Gerät. Das Gerät könnte umkippen und beschädigt werden oder Verletzungen verursachen.
- Werfen Sie keine Gegenstände auf die Einlegeböden und beladen Sie diese nie mit mehr als einem Gewicht von 25 kg. Die Böden könnten herunterfallen und Verletzungen verursachen.
- Vergewissern Sie sich, dass die Einlegeböden korrekt und gesichert eingelegt sind. Herunterfallende Böden könnten Verletzungen verursachen.

## SAFETY INSTRUCTIONS

- In the event of a fault or malfunction, turn off the unit and unplug it from the wall outlet. Notify your dealer. He will carry out the repair with original spare parts.
- Cooling maintenance may only be carried out by qualified personnel.
- If the device is not used and temporarily stored elsewhere, do not store the device in a place where children play. Make sure that the door cannot close. This minimizes the risk of a child getting trapped inside the device.
- Never hang yourself on the door of the unit or climb onto it. The device could tip over and be damaged or cause injury.
- Do not throw any objects on the shelves and never load them with more than 25 kg. The floors could fall down and cause injuries.
- Make sure that the shelves are correctly and securely inserted. Dropping floors could cause injuries.



### WARNUNG: GEFAHR DURCH ELEKTRISCHEN STROM!

- Vor dem Anschluss ans Stromnetz prüfen Sie, ob die Stromart und die Netzspannung mit den Angaben auf dem Typenschild des Gerätes übereinstimmen.
- Vergewissern Sie sich, dass das Stromkabel frei von Beschädigungen ist, ein beschädigtes Kabel muss von einem qualifizierten Fachmann ausgewechselt werden.
- Ein beschädigtes Gerät darf nicht benutzt werden! In diesem Falle trennen Sie das Gerät vom Stromnetz und wenden Sie sich an Ihren Fachhändler!
- Verwenden Sie keine Adapter oder Verlängerungskabel.
- Das Gerät steht unter Strom, so lange es am Stromnetz angeschlossen ist.
- Das Gerät verfügt nicht über einen Netzschalter. Bevor das Gerät gereinigt werden kann, muss zunächst der Netzstecker gezogen werden!
- Das Gerät ist für den Betrieb im Inneren gedacht. Eine Nutzung im Freien, bei Regen, kann zu Kurzschlüssen, Kriechstrom oder Stromschlägen führen.
- Sollte das Gerät nass geworden sein, sofort den Netzstecker ziehen und das Gerät vor der nächsten Inbetriebnahme von einem Fachmann überprüfen lassen. Es besteht Lebensgefahr durch Stromschlag!
- Versuchen Sie nie, das Gerät selber zu reparieren. Es besteht Lebensgefahr durch Stromschlag!

### WARNING: DANGER FROM ELECTRIC CURRENT!

- Before connecting to the mains, check that the type of current and the mains voltage correspond to the information on the type plate of the device.
- Make sure that the power cable is free of damage, a damaged cable must be replaced by a qualified professional.
- Damaged equipment must not be used! In this case, disconnect the device from the power supply and contact your specialist dealer!
- Do not use adapters or extension cords.
- The unit is live as long as it is connected to the power supply.
- The unit does not have a power switch. Before the unit can be cleaned, the mains plug must first be removed!
- The device is intended for internal use. Outdoor use, in rain, can lead to short circuits, leakage current or electric shocks.
- If the unit gets wet, unplug it immediately and have it checked by a specialist before the next start-up. Risk of fatal injury from electric shock!
- Never attempt to repair the device yourself. Risk of fatal injury from electric shock!


**WARNUNG: VERLETZUNGSGEFAHR! WARNING: RISK OF INJURY!**

- Versuchen Sie niemals, Ihre Finger, Stäbchen, Schraubendreher oder andere dünne Gegenstände zwischen die Gitterstäbe des Kaltluft Gebläses zu stecken. Hinter dem Schutzgitter dreht sich ein Ventilator mit hoher Geschwindigkeit. Es besteht die Gefahr von Verletzungen, Stromschlägen und der Beschädigung oder einer Fehlfunktion des Gerätes.
- Never try to place your fingers, rods, screwdrivers or other thin objects between the bars of the cold air blower. Behind the protective grille a fan rotates at high speed. There is a risk of injury, electric shock and damage to or malfunction of the device.


**WARNUNG: HEISSE OBERFLÄCHE! VERBRENNUNGSGEFAHR! WARNING: HOT SURFACE! RISK OF BURNING!**

- Der Kompressor des Kühlschranks kann im Betrieb sehr heiß werden! Es besteht die Gefahr von Verbrennungen beim Berühren des Kompressors.
- The compressor of the refrigerator can become very hot during operation! There is a risk of burns when touching the compressor.


**WARNUNG: BRANDGEFAHR! WARNING: DANGER OF FIRE!**

- Im Kühlkreislauf dieses Gerätes befindet sich das Kältemittel Isobutan (R600a (TORE GN 700 TN) oder R290 (TORE GN 1400 TN)). Dieses Naturgas, mit hoher Umweltverträglichkeit, ist brennbar und kann bei Beschädigungen des Kühlkreislaufes austreten. Achten Sie darauf, dass keine dem Kühlkreislauf zugehörigen Teile beschädigt werden! Sollte der Kühlmittelkreislauf einmal beschädigt werden, vermeiden Sie unbedingt offenes Feuer und Zündquellen und sorgen Sie für gute Durchlüftung!
- The cooling circuit of this unit contains the refrigerant isobutane (R600a (TORE GN 700 TN) or R290 (TORE GN 1400 TN)). This natural gas, with high environmental compatibility, is flammable and can escape if the cooling circuit is damaged. Make sure that no parts belonging to the cooling circuit are damaged! Should the coolant circuit ever be damaged, it is essential to avoid open fire and ignition sources and ensure good ventilation!
- Der Kompressor des Kühlschranks kann im Betrieb sehr heiß werden! Vermeiden Sie die Benutzung von brennbaren Gasen aus Sprühdosen oder Ähnlichem, in unmittelbarer Nähe des Gerätes!
- The compressor of the refrigerator can become very hot during operation! Avoid the Use of flammable gases from spray cans or similar in the immediate vicinity of the unit!

## AUSPACKEN

Vergewissern Sie sich, dass die Verpackung unbeschädigt ist. Das Gerät, als auch die Zubehörteile sind für den Transport geschützt und / oder fixiert. Nach dem Öffnen der Verpackung entfernen Sie das Verpackungsmaterial und etwaige Transportsicherungen, in Form von Klebebändern oder Kabelbindern.

Überprüfen sie dann die Vollständigkeit der Lieferung und vergewissern Sie sich, dass weder das Gerät, noch das Zubehör, Beschädigungen aufweist.

Bewahren Sie die Verpackung des Gerätes auf. Nur in der Original Verpackung kann das Gerät sicher transportiert werden. Falls eine Aufbewahrung der Verpackung nicht möglich ist, trennen Sie die verschiedenen Verpackungsmaterialien und liefern Sie diese bei der nächstgelegenen Sammelstelle zur sachgemäßen Entsorgung ab.

## UNPACK

Make sure that the packaging is undamaged. The device as well as the accessories are protected and / or fixed for transport. After opening the packaging, remove the packaging material and any transport securing devices in the form of adhesive tapes or cable ties.

Then check the completeness of the delivery and make sure that neither the device nor the accessories are damaged.

Keep the packaging of the device. The device can only be safely transported in its original packaging. If it is not possible to store the packaging, separate the various packaging materials and deliver them to the nearest collection point for proper disposal.



### **WARNUNG: VERLETZUNGSGEFAHR! WARNING: RISK OF INJURY!**

- Verpackungsmaterialien, wie Folien, Styropor oder Kleinteile der Transportsicherung, können für Kinder gefährlich sein! Es besteht Verletzungs- bzw. Erstickungsgefahr! Halten Sie das Verpackungsmaterial unbedingt von Kindern fern!
- Packaging materials, such as foils, polystyrene or small parts of the transport safety device, can be dangerous for children! There is danger of injury or suffocation!
- Keep the packaging material away from children!

Obwohl das Gerät von innen gereinigt wurde, bevor es versendet wurde, ist es ratsam, den Innenraum noch einmal zu reinigen, bevor Sie diesen mit Ware füllen.

Although the unit was cleaned from the inside before it was shipped, it is advisable to clean the interior again before filling it with goods.

## AUFBAU

Stellen Sie das Gerät in einem trockenen und ausreichend belüfteten Raum auf. Sorgen Sie dabei für einen sicheren Stand auf einem trockenen und rutschfesten Untergrund für das optimale Arbeiten der Kältekomponenten.

Stellen Sie das Gerät mit der Rückseite mindestens 10 cm von der Wand entfernt auf, um jederzeit für genügend Luftzirkulation zu sorgen. Oberhalb des Gerätes sollten mindestens 30 cm Platz sein; zu den Seiten jeweils 2 cm.

Die Leistung und der Stromverbrauch können durch die Umgebungstemperatur oder direktes Sonnenlicht beeinträchtigt werden. Setzen Sie das Gerät daher nicht direkter Sonneneinstrahlung aus und platzieren Sie es nicht in unmittelbarer Nähe eines Herdes, eines Heizkörpers oder einer sonstigen Wärmequelle.

Für eine saubere, staubfreie Umgebung sorgen, um Verschmutzungen zu vermeiden. Verschmutzung verringert die Kühlleistung und erhöht somit den Energieverbrauch. Sorgen Sie dafür, dass der Netzstecker immer frei zugänglich ist und ohne Umstände vom Stromnetz getrennt werden kann.

Richten Sie die Einlegeböden des Kühlschranks so ein, dass die Abstände der Höhe Ihrer Waren entsprechen.

## CONSTRUCTION

Place the unit in a dry and adequately ventilated room. Ensure that the refrigeration components stand securely on a dry and non-slip surface for optimum operation.

Place the back of the unit at least 10 cm from the wall to ensure sufficient air circulation at all times. There should be at least 30 cm space above the device; 2 cm to each side.

Performance and power consumption may be affected by ambient temperature or direct sunlight. Therefore, do not expose the device to direct sunlight and do not place it in the immediate vicinity of a stove, radiator or other heat source.

Ensure a clean, dust-free environment to avoid contamination. Contamination reduces the cooling capacity and thus increases energy consumption. Make sure that the mains plug is always freely accessible and can be easily disconnected from the mains.

Set up the shelves of the refrigerator so that the distances correspond to the height of your goods.

## AUFSTELLUNG

Der Schrank wird auf einer Holzpalette für sicheren Transport geliefert. Entfernen Sie diese und stellen Sie den Schrank in einer geraden / waagerechten Position auf.

Oft wird Edelstahl durch eine Kunststoff-Folie für Produktion und Transport wirksam geschützt. Diese vor Gebrauch des Artikels bitte abziehen, von oben nach unten und so bald wie möglich. Vor allem durch Sonneneinstrahlung lassen sich die Folien auf Dauer nur noch mühsam abziehen. Folien- oder Klebereste könnten anschließend auf der Oberfläche verbleiben. Diese sind zwingend zum Schutz der Passivschicht und zum Korrosionsschutz des Edelstahls rückstandslos zu entfernen.

Schränke mit Beinen werden mit Hilfe der einstellbaren Beine waagrecht aufgestellt.

## INSTALLATION

The cabinet is delivered on a wooden pallet for safe transport. Remove them and place the cabinet in a straight / horizontal position.

Stainless steel is often effectively protected by a plastic film for production and transport. Please remove these before using the article, from top to bottom and as soon as possible. In the long run, the films can only be removed with great difficulty, especially when exposed to sunlight. Foil or adhesive residues could then remain on the surface. These must be removed without residue to protect the passive layer and to protect the stainless steel against corrosion.

Cabinets with legs are set up horizontally with the help of the adjustable legs.



### Bitte beachten Sie unbedingt folgende Einbauhinweise

Es müssen mindestens 30 cm oberhalb des Gerätes frei gehalten werden, damit das Kühlsystem ordnungsgemäß funktioniert.

Achten Sie auf genügend Freiraum an der Seite des Scharniers/ Türanschlags, um das Gerät zu reinigen und den Rost /die Einlegeböden ersetzen bzw Entnehmen zu können.

### Please observe the following installation instructions

Keep at least 30 cm above the unit free for the cooling system to function properly.

Make sure there is sufficient clearance on the side of the hinge/door stop to clean the unit and replace or remove the grille/shelves.

## ANSCHLUSS

Schließen Sie das Gerät nur an eine Schutzkontaktsteckdose mit Erdung und einem 230 Volt Anschluss.

Bevor Sie das Gerät anschließen, vergewissern Sie sich, dass die Spannung und die Frequenz der Strom-versorgung mit den Angaben auf dem Typenschild übereinstimmen! Andere Spannungen können zur Überhitzung des Gerätes führen!



**Nach Lieferung bzw. einem Transport des Gerätes, schließen Sie dieses erst an, nachdem das Gerät für mindestens 24 Stunden still gestanden hat. Dies ist unbedingt notwendig, damit sich das Kühlmittel im Kompressor sammeln kann.**

*After delivery or transport of the device, connect it only after the device has been stationary for at least 24 hours. This is absolutely necessary so that the coolant can collect in the compressor.*



**Wenn Sie das Gerät angeschlossen haben, warten Sie etwa eine Stunde, damit der Innenraum ausreichend herunterkühlen kann, bevor Sie diesen mit Ware bestücken.**

*Wenn Sie das Gerät angeschlossen haben, warten Sie etwa eine Stunde, damit der Innenraum ausreichend herunterkühlen kann, bevor Sie diesen mit Ware bestücken.*



**Nach Stromausfall oder wenn das Gerät vom Stromnetz getrennt wurde, warten Sie mindestens 5 Minuten, bevor Sie das Gerät wieder anschließen und in Betrieb nehmen!**

Wird das Gerät erneut gestartet, direkt nachdem es ausgeschaltet wurde, kann es passieren, dass die Sicherung auslöst und den Stromfluss unterbricht. Außerdem kann es passieren, dass der Kompressor überbelastet und beschädigt wird.

**After a power failure or if the device has been disconnected from the power supply, wait at least 5 minutes before reconnecting the device and putting it into operation!**

If the unit is restarted immediately after it has been switched off, the fuse may trip and the current flow may be interrupted. In addition, the compressor may be overloaded and damaged.

Der Stecker muss geerdet sein. Sollten Sie das Kabel ersetzen müssen, benutzen Sie unbedingt ein entsprechendes geerdetes Kabel.

Bitte beachten Sie, dass der Anschluss lediglich durch einen erfahrenen Elektriker erfolgen darf.

Wenn das Kabel beschädigt ist, sollte es bei entweder dem Hersteller oder einem Service Vertreter ersetzt werden um Gefahr zu vermeiden.

## CONNECTION

Connect the device only to a grounded safety socket and a 230 volt connection.

Before connecting the device, make sure that the voltage and frequency of the power supply correspond to the information on the type plate! Other voltages can lead to overheating of the device!

The plug must be earthed. If you need to replace the cable, be sure to use an appropriate grounded cable.

Please note that the connection may only be made by an experienced electrician.

If the cable is damaged, it should be replaced by either the manufacturer or a service representative to avoid danger.

## BELADUNGSSCHEMA

- 3 Roste (B 537 x T 630 mm)
- Rost-Nutzfläche: B 504 x T 595 mm
- Tragkraft pro Rost: 25 kg
- 3 Auflageschienenensets (U-Profil) zum Einhängen
- 23 Möglichkeiten zum Einhängen der Auflageschienen im Abstand von 4 cm.
- Oberste Möglichkeit mit Abstand zur Kühlschrankdecke von 12 cm
- Unterste Möglichkeit zum Kühlschrankboden von 6,5 cm

**Achtung:** Die Nutzfläche der Roste ist kleiner: in der Breite durch das Einschieben in die Auflageschienen, in der Tiefe durch einen Bügel, hinten auf dem Rost angebracht, der das Einschieben von Kühlgut direkt bis zur Rückwand verhindert, um die Luftzirkulation zu gewährleisten und Feuchtigkeitsansammlungen und damit Vereisung zu vermeiden. Vereisung oder Reifbildung beeinflussen die Kühlleistung negativ und damit den Energieverbrauch.

- Die Verwendung von 2/1 GN-Behälter für die Bestückung des Kühlschranks ist möglich.

## LOADING SCHEME

- 3 shelves (W 537 x D 630 mm)
- Useable grating area: W 504 x D 595 mm
- Load capacity per grate: 25 kg
- 3 support rail sets (U-profile) to hang in
- 23 possibilities to hang in the support rails at a distance of 4 cm.
- Uppermost option with a distance of 12 cm to the fridge ceiling
- Lowermost possibility for the refrigerator base of 6.5 cm

**Attention:** The useful area of the grates is smaller: in width by sliding it into the support rails, in the depth by a bracket, mounted on the back of the grate, which prevents the insertion of chilled goods directly to the rear wall in order to prevent air circulation. and to prevent moisture accumulation and icing. Icing or Ripening has a negative effect on cooling performance and thus on energy consumption.

- The use of 2/1 GN containers for equipping the refrigerator is possible.



## EINSCHALTEN

**Wichtig:**

Wenn der Schrank liegend geliefert wurde, warten Sie mindestens 24 Stunden bevor Sie das Gerät Einschalten.



Es empfiehlt sich das Gerät vor Inbetriebnahme zu reinigen (näheres unter „Reinigen“.

Denken Sie daran, nichts auf den Kühlschrank zu stellen und dafür zu sorgen, dass keine Gegenstände hineinfallen können, da er nach oben hin offen ist, siehe Fig. 1.8.

## START-UP OF THE CABINET

**Important:**

If the cabinet is delivered lying down, wait at least 24 hours before switching on the unit.

We recommend cleaning the device before commissioning (for more information, see „Cleaning“.

Remember not to place anything on the refrigerator and to ensure that no objects can fall into it as it is open at the top, see Fig. 1.8.

Fig. 1.8



Schließen Sie den Schrank an eine Steckdose an und schalten Sie den Schalter am Bedienfeld ein, siehe Abb. 1.9.

connect the cabinet to a socket and turn on the switch on the control panel, see fig 1.9

Fig. 1.9





## DER DIGITALE TEMPERATURREGLER

## THE DIGITAL TEMPERATURE CONTROLLER



### BEDIENUNG DES DIGITALEN TEMPERATURREGLERS

#### Eingestellte Temperatur anzeigen lassen:

Drücken Sie die „SET“ Taste und lassen Sie diese umgehend wieder los.  
Die eingestellte Temperatur wird im Display angezeigt; die LED über dem Augen Symbol leuchtet.  
Drücken Sie die „SET“ Taste noch einmal und die Anzeige zeigt die aktuelle Temperatur wieder an.  
Drücken Sie die Taste nicht erneut, wird die aktuelle Temperatur nach 15 Sekunden wieder angezeigt.

#### Temperatur einstellen:

Die Temperatur lässt sich von -2 °C bis +8 °C einstellen.

Die Geräte verfügen über eine digitale Temperatureinstellung. Um die Temperatur einstellen zu können, drücken Sie die SET Taste. Die aktuell eingestellte Temperatur wird angezeigt und kann nun über die UP und DOWN Tasten geregelt werden. Drücken Sie erneut die SET Taste, um den Vorgang abzuschließen. Nach einem kurzen Moment wird wieder die im Kühlschrank vorhandene Temperatur angezeigt.

**Detaillierte Bedienungshinweise zum digitalen Thermostat finden Sie in der separat mitgelieferten Bedienungsanleitung.**



**Achtung!** Das übermäßige Senken der Temperatur kann zu starkem Stromverbrauch führen und sollte vermieden werden.

**Attention!** Excessive lowering of the temperature can lead to high power consumption and should be avoided.

### OPERATION OF THE DIGITAL TEMPERATURE CONTROLLERS

#### Display the set temperature:

Press the „SET“ button and release it immediately.  
The set temperature is shown in the display; the LED above the eye symbol lights up.  
Press the „SET“ button again and the display shows the current temperature again.  
If you do not press the key again, the current temperature is displayed again after 15 seconds.

#### Set the temperature:

The temperature can be set from -2 °C to +8 °C.

The devices have a digital temperature setting. To set the temperature, press the SET button. The currently set temperature is displayed and can now be controlled using the UP and DOWN buttons. Press the SET button again to complete the operation. After a short moment, the temperature in the refrigerator is displayed again.

**Detailed operating instructions for the digital thermostat can be found in the separately supplied operating instructions.**

## TIPPS UND HINWEISE

**Bei einem Stromausfall**, öffnen Sie die Türe des Kühlschranks nur wenn unbedingt notwendig. Legen Sie während dieser Zeit keine neue, ungekühlte Ware nach.

**Wenn der Kühlschrank für längere Zeit nicht genutzt wird**, nehmen Sie alle Ware aus dem Kühlschrank und trennen Sie diesen von der Stromversorgung, indem Sie den Netzstecker ziehen.

Reinigen Sie den Innenraum und trocknen Sie diesen anschließend gut ab, um die Bildung von Gerüchen und Schimmel zu verhindern. Halten Sie die Türe danach offen, um sicherzustellen, dass sich im Innenraum keine Feuchtigkeit befindet oder entwickelt.

**Wenn der Kühlschrank transportiert werden muss**, trennen Sie diesen von der Stromversorgung, indem Sie den Netzstecker ziehen. Achten Sie beim Transport darauf, dass Stellfüße des Kühlschranks das Stromkabel nicht beschädigen und das diese beim Transport nirgendwo anstoßen.

**Wird der Kühlschrank zwischengelagert**, so, besorgen Sie sich ein kleines Stückchen Holz oder Ähnliches, welches Sie zwischen Kühlschrank Tür und Innenraum befestigen, um zu verhindern, dass die Türe komplett schließen kann!



**Beachten Sie die empfohlene Umgebungstemperatur (Klimaklasse).**

*Observe the recommended ambient temperature (climate class).*

## TIPS AND ADVICE

**In the event of a power failure**, only open the refrigerator door if absolutely necessary. Do not add any new, uncooled goods during this time.

**If the refrigerator will not be used for a long time**, remove all goods from the refrigerator and disconnect it from the power supply by disconnecting the power plug. Clean the interior and then dry it thoroughly to prevent the formation of odours and mould. Afterwards, keep the door open to ensure that there is no moisture in the interior.

**If the refrigerator needs to be transported**, disconnect it from the power supply by unplugging the power cord. During transport, make sure that the feet of the refrigerator do not damage the power cable and that they do not touch anything during transport.

**If the refrigerator is stored temporarily**, get a small piece of wood or something similar, which you attach between refrigerator door and interior to prevent that the door can close completely!

## BETRIEB

Um Energie zu sparen und um zu verhindern, dass kalte Luft entweicht, halten Sie die Türe immer nur so lange geöffnet, wie es eben notwendig ist.

Dieses Gerät verfügt über einen Umluftventilator, welcher dafür sorgt, dass die kalte Luft im Inneren zirkuliert. Die Abstände zwischen den Einlegeböden und Tür dienen der Luftzirkulation. Achten Sie daher beim Einräumen Ihrer Waren darauf, dass die Luft frei zirkulieren kann und keine Waren überstehen oder der Ventilator durch Waren verdeckt wird. - Verteilen Sie die Waren gleichmäßig auf den Einlegeböden.

Das Gerät verwendet einen Lamellenverdampfer im oberen Teil. Die kalte Luft fällt dadurch nicht in den Innenraum sondern wird durch einen Ventilator in das Innere geblasen. Dadurch ist die Temperatur im Innenraum gleichmäßiger als bei einer statischen Kühlung.

Bei Türöffnung schaltet sich der Ventilator energiesparend ab, so dass die kalte Luft nicht weiter ins Innere und raus aus der geöffneten Tür in den freien Raum geblasen wird.

Durch den Kontaktschalter im Inneren des Geräts oben, schaltet sich der Ventilator automatisch ab oder ein, wenn die Tür geöffnet oder geschlossen wird (Fig 2.1).

Öffnen Sie bitte die Tür so wenig wie möglich, um wertvolle Energie zu sparen.

Der Kühlschrank verfügt über eine automatische Abtaufunktion.



Fig. 2.1

Warme Luft steigt nach oben (sie ist leichter), kalte Luft fällt nach unten. Somit ist bei einer statischen Kühlung die warme Luft oben im Kühlschrank und unten die kältere. Es entstehen größere Temperaturunterschiede. Durch einen Ventilator kann die kalte Luft verteilt werden. Es entsteht ein gleichmäßigerer Kühlraum. Dafür kann aber durch die größere Luftbewegung eine größere Austrocknung erfolgen, deshalb sollten Sie Ihre Speisen abdecken.

## OPERATION

To save energy and prevent cold air from escaping, only keep the door open as long as necessary.

This unit has a recirculation fan which ensures that the cold air circulates inside. The distances between the shelves and the door serve for air circulation. Therefore, when storing your goods, make sure that the air can circulate freely and that no goods protrude or the fan is covered by goods. - Spread the goods evenly over the shelves.

The unit uses a fin evaporator in the upper part. The cold air does not fall into the interior but is blown into the interior by a fan. This makes the temperature in the interior more uniform than with static cooling.

When the door is opened, the fan switches off to save energy, so that the cold air is not blown further into the interior and out of the open door into the open space.

Through the contact switch inside the unit at the top, the fan switches itself off or on automatically when the door is opened or closed (Fig 2.1).

Please open the door as little as possible to save valuable energy.

The refrigerator has an automatic defrost function.

Warm air rises (it is lighter), cold air falls down. Thus, with static cooling, the warm air is at the top of the refrigerator and the colder air at the bottom. This results in larger temperature differences. The cold air can be distributed by a fan. The result is a more even cooling chamber. However, the greater air movement can cause greater dehydration, so you should cover your food.



### WARNUNG: GEFAHR DURCH ELEKTRISCHEN STROM!

- Ein beschädigtes Gerät darf nicht benutzt werden! In diesem Falle trennen Sie das Gerät vom Stromnetz und wenden Sie sich an Ihren Fachhändler!
- Versuchen Sie nie, das Gerät selbst zu öffnen oder gar zu reparieren. - Es besteht Lebensgefahr!

### WARNING: DANGER FROM ELECTRIC CURRENT!

- Damaged equipment must not be used! In this case, disconnect the device from the power supply and contact your specialist dealer!
- Never attempt to open or repair the device yourself. - There is danger to life!

## GERÄUSCH- UND VIBRATIONSENTWICKLUNG

- Der Schallpegel des Geräts mit eingebautem Kondensator ist niedriger als 70 dB. Es sind deshalb keine Lärmschutzmassnahmen zu treffen. Unter normalen Bedingungen entsteht für die Umgebung keine störende Vibration.

## ERSTREINIGUNG

- Säubern Sie das Kühlgerät außen mit einem etwas angefeuchteten Tuch und innen zusätzlich mit einem handelsüblichen Reinigungsmittel. Verwenden Sie sehr wenig Wasser und auf gar keinen Fall aggressive Mittel oder einen Scheuerschwamm. Das Gerät darf nicht mit Wasser-, Dampfstrahler oder Hochdruckreiniger abgespritzt werden.
- Reiben Sie das Gerät mit einem weichen Tuch trocken.
- Vermeiden Sie während der Reinigung mit nackten Händen in die Nähe von scharfen Teilen zu kommen (Kondensator, Verdampfer etc.) Verwenden Sie ggf. Sicherheitshandschuhe.

## REINIGUNG

Um die Gefahr eines Stromschlags oder die Verletzung durch den sich drehenden Ventilator auszuschließen, trennen Sie das Gerät unbedingt vor jeder Reinigung vom Stromnetz! Beginnen Sie nicht mit der Reinigung, bevor der Ventilator zum Stillstand gekommen ist!



### WARNUNG: GEFAHR DURCH ELEKTRISCHEN STROM!

- Vor jeder Reinigung muss das Gerät vom Stromnetz getrennt werden!
- Benutzen Sie niemals Wasser direkt oder einen Wasserstrahl, um das Gerät zu reinigen!
- Tauchen Sie niemals das Gerät, das Kabel oder den Stecker in Wasser ein!

Reinigen Sie das Gehäuse und den Innenraum mit einem weichen, trockenen Tuch. Sollten stärkere Verschmutzungen zu entfernen sein, benutzen Sie ein mit warmem Wasser befeuchtetes Tuch und ein mildes, nicht scheuerndes Reinigungsmittel. Achten Sie dabei darauf, dass kein Wasser in das Gerät gelangt. Wischen Sie mit einem trockenen Tuch gründlich nach, um die Oberflächen zu trocknen.



**Benutzen Sie keine ätzenden oder scheuernden Reinigungsmittel! Benutzen Sie keine alkoholhaltigen oder alkalischen Reinigungsmittel, keine Verdünnungsmittel oder Benzin. Sie könnten damit die Kunststoffteile oder lackierten Flächen beschädigen! Benutzen Sie niemals heißes Wasser, um das Gerät zu reinigen!**

***Do not use caustic or abrasive cleaning agents! Do not use alcoholic or alkaline cleaning agents, thinners or petrol. This could damage the plastic parts or painted surfaces! Never use hot water to clean the unit!***

## NOISE AND VIBRATION DEVELOPMENT

- The sound level of the device with built-in capacitor is lower than 70 dB. No noise protection measures are therefore required. Under normal conditions, für the environment does not produce any disturbing vibration.

## INITIAL CLEANING

- Clean the refrigerator with a slightly moistened cloth on the outside and with a commercially available cleaning agent on the inside. Use very little water and under no circumstances aggressive agents or a scouring sponge. Do not spray the unit with a water jet, steam jet or high-pressure cleaner.
- Rub the device dry with a soft cloth.
- Avoid getting near sharp parts (condenser, evaporator, etc.) during cleaning with bare hands If necessary, use safety gloves.

## CLEANING

To avoid the risk of electric shock or injury from the rotating fan, always disconnect the unit from the mains before cleaning! Do not start cleaning until the fan has stopped!

### WARNING: DANGER FROM ELECTRIC CURRENT!

- The unit must be disconnected from the power supply before every cleaning!
- Never use water directly or a water jet to clean the unit!
- Never immerse the device, the cable or the plug in water!

Clean the housing and the interior with a soft, dry cloth. If heavy soiling has to be removed, use a cloth moistened with warm water and a mild, non-abrasive cleaning agent. Make sure that no water gets into the unit. Wipe thoroughly with a dry cloth to dry the surfaces.

## REINIGUNG

## CLEANING

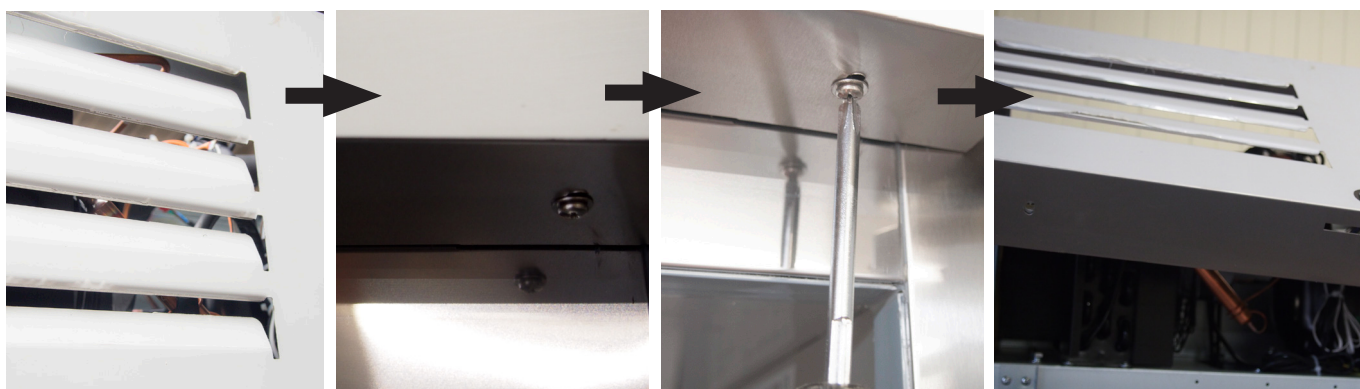
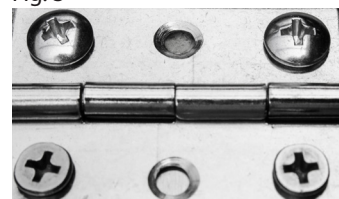
Um den Kondensator zu reinigen, schrauben Sie bitte unterhalb des Lüftungsgitters die Verschraubungen auf und kippen das Gitter nach oben.

Das Lüftungsgitter hat an der oberen Seite Scharniere (Fig. 3) um das Gitter nach oben hin, sicher öffnen zu können.

*To clean the condenser, unscrew the screw connections below the ventilation grille and tilt the grille upwards.*

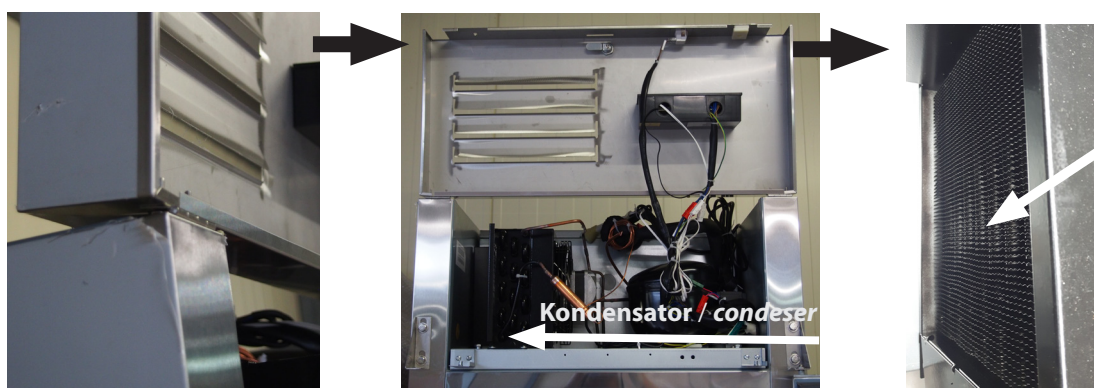
*The ventilation grille has hinges (Fig. 3) on the upper side to open the grille safe upwards.*

Fig. 3



Schrauben Sie das Lüftungsgitter mit einem Kreuzschraubenzieher ab. Beachten Sie, dass an beiden Seiten eine Verschraubung zu finden ist. Klappen Sie die Lüftungsklappe nach oben hin auf.

*Unscrew the ventilation grille with a Phillips screwdriver. Note that there is a screw connection on both sides. Open the ventilation flap upwards.*



Reinigen Sie den Kondensator mit einem Staubsauger und/oder einem Tuch oder weichen Bürste um Staub und Ablagerungen zu entfernen. Nach dem Reinigen verschließen Sie bitte das Lüftungsgitter wieder gründlich.

*Clean the condenser with a vacuum cleaner and/or a cloth or soft brush to remove dust and deposits. After cleaning, please close the ventilation grille thoroughly again.*

Achten Sie darauf, dass kein Wasser in den Kompressorraum und in die elektrischen Teile kommt, was einen Kurzschluss auslösen kann.

*Make sure that no water enters the compressor room and the electrical parts, which can cause a short circuit.*



Sorgen Sie dafür, dass die Lufteinlass- und Abluftöffnungen am Gerät stets frei von Verunreinigungen sind. Überprüfen Sie diese regelmäßig und entfernen Sie etwaige Staubablagerungen, mit Hilfe eines Staubsaugers.

*Ensure that the air intake and exhaust openings on the unit are always free of impurities. Check these regularly and remove any dust deposits using a vacuum cleaner.*



**Achtung**

Um ein gutes funktionieren des Gerätes zu garantieren, empfiehlt es sich, den Kondensator monatlich zu reinigen.

**Attention**

*To guarantee a good functioning of the unit, it is recommended to clean the condenser monthly.*

## ANWENDUNGSMÖGLICHKEITEN

- Die Geräte sind für die Kühlung von Salaten, Obst, Gemüse und Speisen vorgesehen. Sie dürfen nicht zur Aufbewahrung von Medikamenten benutzt werden. Die optimalen Betriebsbedingungen liegen bei einer Umgebungstemperatur von 10 °C bis 35 °C und einer relativen Feuchtigkeit von 30% bis 55%.

## APPLICATION POSSIBILITIES

- The equipment is für the Kühlung, preparation and sale of salads, fruit, vegetable and cold dishes. They are not to be used for storage of drugs. The optimum operating conditions are at an ambient temperature of 10 °C to 35 °C and a relative humidity of 30% to 55%.

## KÜHLSCHRANK ABTAUEN / TAUWASSER AUFFANGSCHALE

Das Gerät kann manuell abgetaut werden, verfügt jedoch über eine automatische Abtaufunktion. Das Tauwasser wird dabei in einer Auffangschale gesammelt. In der Auffangschale befindet sich eine kleine Heizspirale; das Wasser in der Auffangschale verdunstet daher automatisch.

## REFRIGERATOR DEFROST / CONDENSATION WATER DRIP PAN

The unit can be defrosted manually, but has an automatic defrost function. The condensation water is collected in a collecting tray. There is a small heating coil in the drip pan; the water in the drip pan therefore evaporates automatically.

## WARTUNG

Die Wartung des Kühlschranks darf nur von qualifiziertem Fachpersonal vorgenommen werden!

## MAINTENANCE

Maintenance of the refrigerator may only be carried out by qualified personnel!



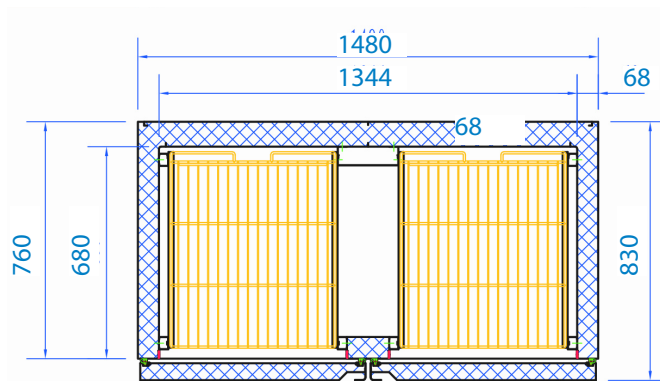
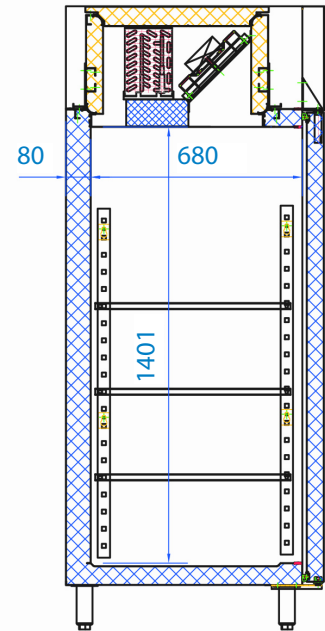
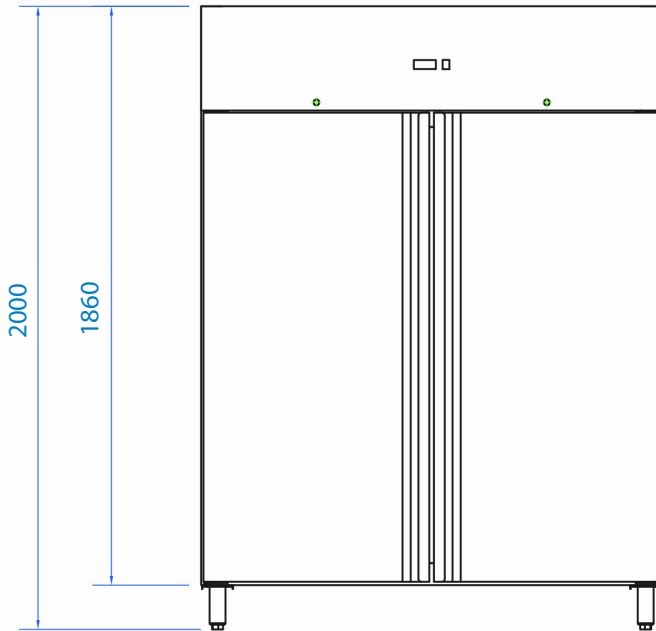
### **WARNUNG: VERLETZUNGSGEFAHR! WARNING: RISK OF INJURY!**

- Wird das Gerät nicht gebraucht und an anderer Stelle zwischengelagert, so lagern Sie das Gerät nicht an einem Ort an dem Kinder spielen. Sorgen Sie dafür, dass die Türe nicht geschlossen werden kann. Dies minimiert das Risiko, dass ein Kind sich im Gerät einschließen könnte.
- If the device is not used and temporarily stored elsewhere, do not store the device in a place where children play. Make sure that the door cannot close. This minimizes the risk that a child could get locked up in the device.

**MASSZEICHNUNG**

**DIMENSION DRAWING**

**GN 1400 TN**



**TEILENAME**
**PART NAME**
**GN 1400 TN**

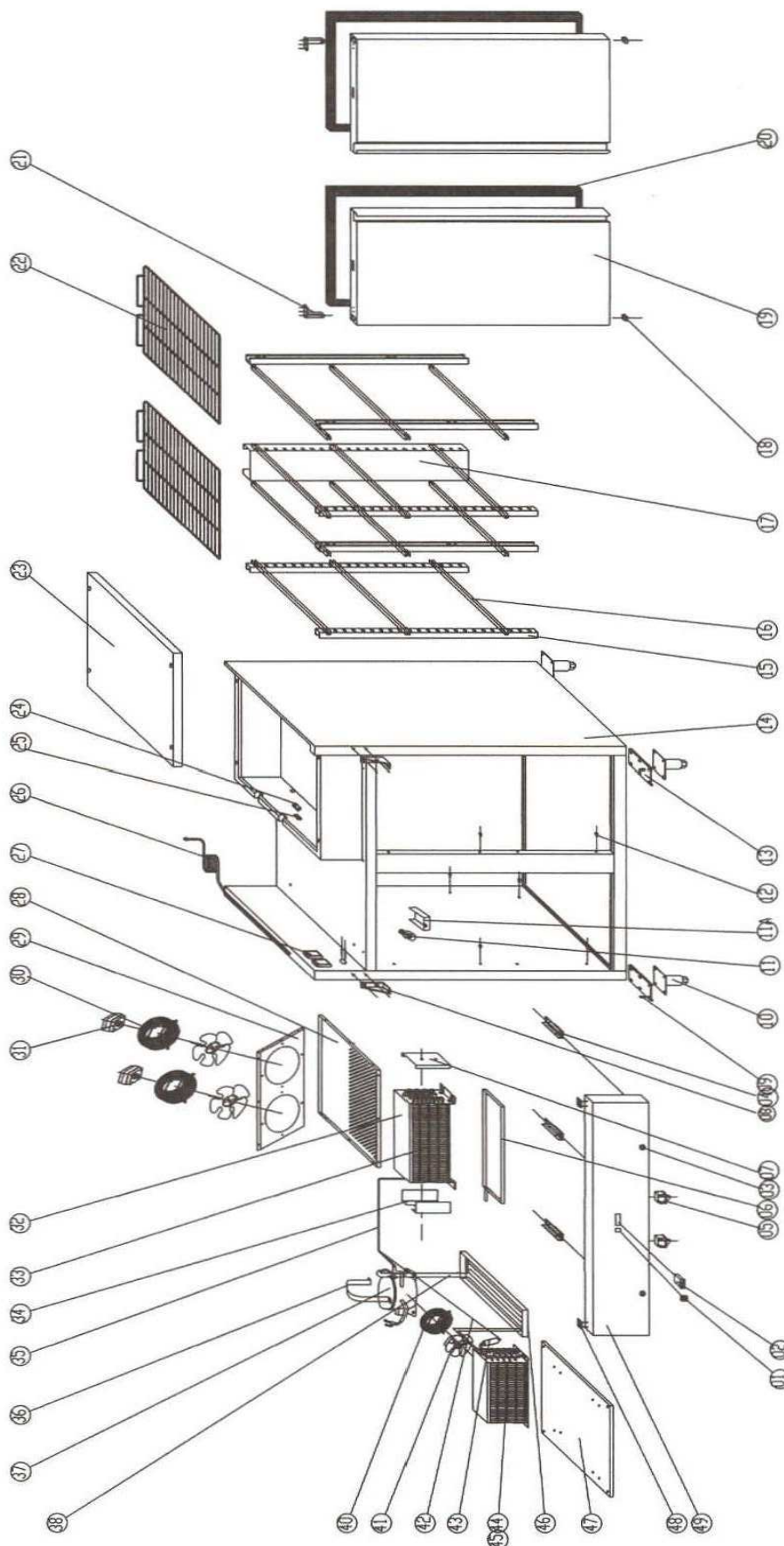
Nr. / No.:	NAME	NAME	Nr. / No.:	NAME	NAME
1	HAUPTSCHALTER	MAIN SWITCH	27	DÜBEL	PLUG
2	THERMOSTAT (MIT 2 FÜHLERN)	THERMOSTAT(WITH 2 PROBES)	28	ANSCHLUSSDOSE	JUNCTION BOX
3	SCHLOSS	LOCK	29	LUFTLEITBLECH	AIRFLOW DUCT BOARD
4	FRONTPLATTEN-BEFESTIGUNGSCLIP	FRONT PANEL FIXED CLIP	30	LÜFTERSTÜTZUNG	FAN SUPPORT
5	TÜRSCHALTER	DOOR SWITCH	31	WANDRING	WALL RING
6	VERDAMPFER-WASSERWANNE	EVAPORATOR WATER PAN	32	VERDAMPFER-VENTILATOR	EVAPORATOR FAN
7	VERDAMPFERRÜCKFÜHRUNG	EVAPORATOR BACK GUIDE	33	VERDAMPFERDECKEL	EVAPORATOR COVER
8	HOCHSCHARNIER	UP HINGE	34	VERDAMPFER	EVAPORATOR
9	UNTERE SCHARNIERACHSE	DOWN HINGE AXIS	35	VERDAMPFER-FRONTFÜHRUNG	EVAPORATOR FRONT GUIDE
10	PFOTEN	FEET	36	SAUGROHR	SUCTION TUBE
11	LAMPE	LAMP	37	KOMPRESSOR-SICHERHEITSBAND	COMPRESSOR SAFETY BAND
11 A	LAMPENABDECKUNG	LAMP COVER	38	KOMPRESSOR	COMPRESSOR
12	STÜTZMUTTER	SUPPORT LOCATED NUT	39	ENTLEERUNGSROHR	DISCHARGE TUBE
13	DOWN SCHARNIER	DOWN HINGE	40	KORBSCUTZGITTER	BASKET GUARD GRILLES
14	KÖRPER	BODY	41	KONDENSATOR-VENTILATOR	CONDENSER FAN
15	UNTERSTÜTZUNG	SUPPORT	42	KAPILLARIUM	CAPILLARY
16	FÜHRUNG/LINKS/RECHTS	GUIDE/LEFT/RIGHT	43	FILTER-TROCKNER	FILTER DRIER
17	RÜCKENMITTELSTÜTZE	BACK MIDDLE SUPPORT	44	KONDENSATOR	CONDENSER
18	SCHARNIERACHSENMANTEL	DOWN HINGE AXIS JACKET	45	FILTER	FILTER
19	TÜR	DOOR	46	KONDENSATWANNE	CONDENSATE EVAPORATE PAN
20	DICHTUNG	GASKET	47	BOARD-EINHEIT	UNIT BOARD
21	TÜRFEDERN	DOOR SPRING	48	SCHARNIER	HINGE
22	REGAL	SHELF	49	FRONTPLATTE	FRONT PANEL
23	OBEN	TOP	50	ABTAUHEIZKÖRPER	DEFROST HEATING ELEMENT
24	SENSORBEFESTIGUNGSCLIP	SENSOR FIXED CLIP	51	SCHUTZ FÜR HEIZELEMENT	PROTECTOR FOR HEATING ELEMENT
25	SONDENPOLSTERUNG	PROBE PADDING			



# EXPLOSIONSZEICHNUNG

# EXPLODED DRAWING

GN 1400 TN



## HINWEISE ZUM AUFBEWAREN VON LEBENSMITTELN

### SCHONEN SIE EXOTEN:

Einige Obstsorten wie Südfrüchte gehören nicht in die Kühlung, da schnelle braune und wässrig-glasige Stellen entstehen. Z.B. Mangos, Bananen, Melonen und alle Zitrusfrüchte.

### AROMAVERLUST-GEFAHR:

Stark Wasserhaltiges Gemüse mag ebenfalls keine niedrigen Temperaturen:  
Gurken, Paprika, Zucchini, Tomaten.

### SO VERHINDERN SIE KEIME:

Kartoffeln, Knoblauch und Zwiebeln sollten Sie nicht im Kühlschrank sondern im kühlen Keller oder in einem dunklen Topf aufbewahren.

### GENUSSKILLER:

Lagern Sie Obst und Gemüse getrennt. Reife Obst und Gemüse getrennt. Reife Obstsorten geben das farblose Gas Ethylen ab, das den Reifeprozess beschleunigt und Gemüse schneller verderben lässt.

## INFORMATION ON STORING FOOD

### SPARE EXOTICS:

Some types of fruit such as tropical fruits do not belong in the refrigeration, since fast brown and watery-glass places develop. For example, mangos, bananas, melons and all citrus fruits.

### DANGER OF AROMA LOSS:

Vegetables with a high water content do not like low temperatures either:  
cucumbers, peppers, zucchini, tomatoes.

### THIS IS HOW YOU PREVENT GERMS:

Potatoes, garlic and onions should not be stored in the refrigerator but in a cool cellar or in a dark pot.

### GOURMET KILLER:

Store fruit and vegetables separately. Ripe fruit and vegetables separately. Mature fruits release the colourless gas ethylene, which accelerates the ripening process and causes vegetables to spoil more quickly.

## Tips zur hygienischen Lagerung von Lebensmitteln Tips for hygienic storage of foodstuffs

- Leicht verderbliche Lebensmittel im Kühlschrank lagern.
- Verbrauchsdatum und Mindesthaltbar beachten.
- Ältere Packungen nach vorne stellen, frische nach hinten.
- Angebrochene Packungen abdecken und im Kühlschrank lagern.
- Rohe und erhitzte Lebensmittel getrennt aufbewahren.
- Inhalt aus Blechkonserven in verschiedene Gefäße umfüllen.
- Die Sortierung nach Warengruppe minimiert die Keimübertragung.
- Store perishable food in the refrigerator.
- Observe expiry date and best before date.
- Place older packs in front, fresh ones in the back.
- Cover opened packs and store in the refrigerator.
- Store raw and heated food separately.
- Transfer contents from tin cans into various containers.
- Sorting by product group minimizes the transmission of germs.

### 1: Bis 10 °C:

Butter, Eier, Getränke, Konfitüre

### 2: Bis 7 °C:

Verpackter Käse, zubereitete Speisen (verschlossen)

### 3: Bis 7 °C:

Milch und Milchprodukte

### 4: Bis 2 °C:

Hackfleisch / Bis 4 °C: rohes Fleisch und roher Fisch

5: Erdhaltiges Obst und Gemüse getrennt Lagern

### 1: Up to 10 °C:

Butter, eggs, drinks, jam

### 2: Up to 7 °C:

Packed cheese, prepared dishes (closed)

### 3: Up to 7 °C:

Milk and dairy products

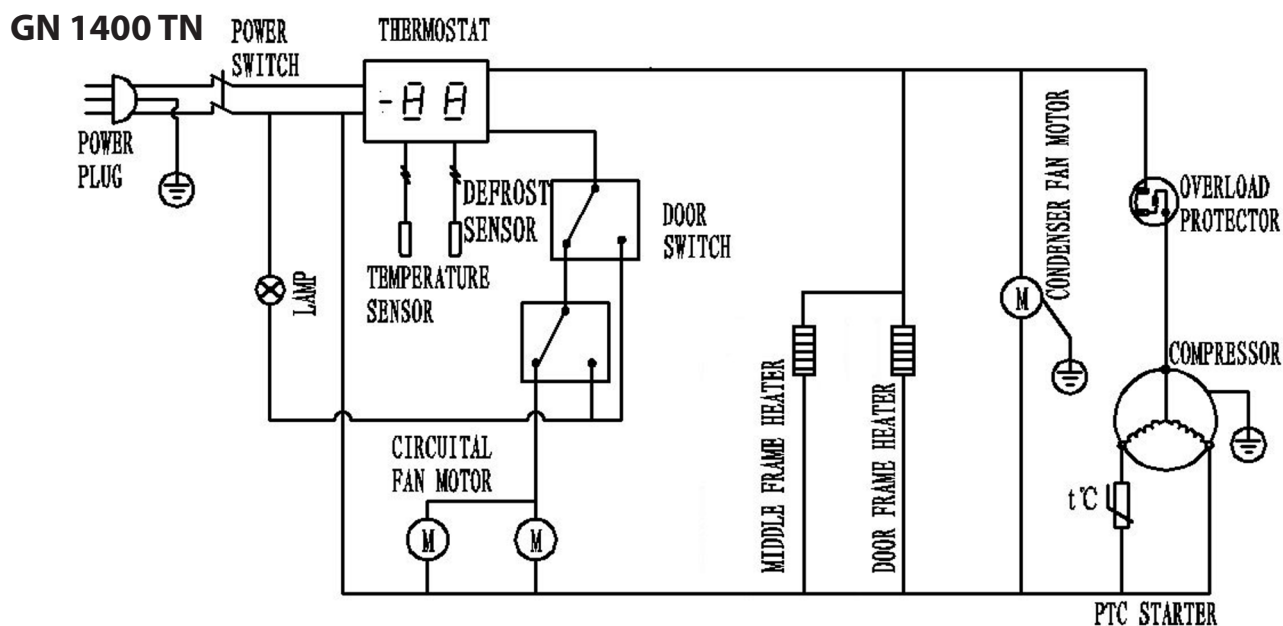
### 4: Up to 2 °C:

Minced meat / Up to 4 °C: raw meat and raw fish

5: Separate storage of fruit and vegetables containing soil

## STROMLAUFPLAN

## CIRCUIT DIAGRAM



Netzstecker	Power plug
Netzschalter	Power switch
Thermostat	Thermostat
Abtaufühler	Defrost sensor
Temperaturfühler	Temperature sensor
Kreisförmiger Ventilatormotor	Circuital fan motor
Türschalter	Door switch
Türrahmenheizung	Door frame heater
Kondensatorlüftermotor	Condenser fan motor
Überlastschutz	Overload protector
Kompressor	Compressor
PCT-Starter	PCT starter

## IM FALLE VON FUNKTIONSTÖRUNGEN

Im Falle von Funktionsstörungen, beachten und prüfen Sie bitte die folgenden Punkte, bevor Sie einen Kundendienst anfordern.

### **Kühlschrank kühlt nicht:**

Ist die Stromversorgung unterbrochen?  
Wurde der Netzstecker aus der Steckdose gezogen?  
Hat die zugehörige Sicherung ausgelöst?

### **Kühlschrank kühlt nicht ausreichend:**

Ist die Temperatur korrekt eingestellt?  
Kann die kalte Luft frei zirkulieren?  
Wurde der Ventilator zugestellt?  
Wurde die Tür zuletzt häufig oder für längere Zeit geöffnet?

### **Kühlschrank ist laut im Betrieb:**

Sind die Füße korrekt justiert und berühren den Boden?  
Steht der Kühlschrank senk- und waagrecht?  
Berührt das Schutzblech auf der Rückseite die Wand?  
Berührt das Gerät andere Geräte oder Gegenstände?

### **Kondensation an der Außenseite:**

Bei sehr warmem oder feuchten Klima, oder je nach Standort des Kühlschranks, kann es dazu kommen, dass sich Kondenswasser an der Außenseite des Gerätes sammelt. Dies ist normal und geschieht, wenn Wasserpartikel aus der Luft auf kalte Oberflächen stoßen. Wischen Sie das Kondenswasser einfach mit einem trockenen Tuch ab.

Sollten die oben genannten Hinweise zu keinem Erfolg führen, trennen Sie das Gerät von der Stromversorgung, indem Sie den Netzstecker ziehen. Räumen Sie den Inhalt des Kühlschranks in einen anderen Kühlschrank oder ein hierfür geeignetes Behältnis. Wenden Sie sich an den Händler, von welchem Sie das Gerät gekauft haben und halten Sie folgende Informationen bereit:

1. Detaillierte Beschreibung der Fehlfunktion
2. Genaue Produktbezeichnung / Produktnummer
3. Seriennummer
4. Ihren Namen, Adresse und Telefonnummer
5. Datum des Kaufs
6. Gewünschten Termin für Servicebesuch

## IN CASE OF MALFUNCTIONS

In the event of malfunctions, please observe and check the following points before requesting customer service.

### **Refrigerator does not cool:**

Is the power supply interrupted?  
Has the mains plug been removed from the socket?  
Has the associated fuse blown?

### **Refrigerator does not cool sufficiently:**

Is the temperature set correctly?  
Can the cold air circulate freely?  
Has the fan been blocked?  
Was the door last opened frequently or for a long time?

### **Fridge is noisy:**

Are the feet correctly adjusted and touch the floor?  
Is the refrigerator vertical and horizontal?  
Does the fender on the back touch the wall?  
Does the device touch other devices or objects?

### **Condensation on the outside:**

In very warm or humid climate, or depending on location of the refrigerator, it can happen that the Condensation collects on the outside of the unit. This is normal and happens when water particles from the Air can come into contact with cold surfaces. Wipe the condensation  
Simply wipe off the water with a dry cloth.

Sollten die oben genannten Hinweise zu keinem Erfolg führen, trennen Sie das Gerät von der Stromversorgung, indem Sie den Netzstecker ziehen. Räumen Sie den Inhalt des Kühlschranks in einen anderen Kühlschrank oder ein hierfür geeignetes Behältnis. Wenden Sie sich an den Händler, von welchem Sie das Gerät gekauft haben und halten Sie folgende Informationen bereit:

1. Detaillierte Beschreibung der Fehlfunktion
2. Genaue Produktbezeichnung / Produktnummer
3. Seriennummer
4. Ihren Namen, Adresse und Telefonnummer
5. Datum des Kaufs
6. Gewünschten Termin für Servicebesuch

## VERPACKUNGS-ENTSORGUNG



Die Verpackungsmaterialien bitte entsprechend trennen und den zuständigen Sammelstellen zur Wiederverwertung und zur Umweltschonung zuführen.

## PACKAGING DISPOSAL

Please separate the packaging materials accordingly and return them to the responsible collection points for recycling and environmental housing.

## GERÄTE-ENTSORGUNG



Hat das Gerät einmal ausgedient, dann entsorgen Sie dieses ordnungsgemäß an einer Sammelstelle für Elektrogeräte. Elektrogeräte gehören nicht in den Hausmüll.

Über Adressen und Öffnungszeiten von Sammelstellen informiert Sie Ihre zuständige Verwaltung. Nur so ist sichergestellt, dass Altgeräte fachgerecht entsorgt und verwertet werden. Vielen Dank!

## DEVICE DISPOSAL

Once the appliance has been used up, dispose of it properly at a collection point for electrical appliances. Electrical appliances do not belong in household waste.

Your responsible administration will inform you about the addresses and opening hours of collection points. This is the only way to ensure that old appliances are properly disposed of and recycled. Thank you very much!

