

**Installationsanweisung**  
**Handwaschbecken mit Kniebedienung**  
**Modell KEVIN**  
**Bestell-Nr.: 353-1007**

**1. Allgemeine Hinweise**

- Lesen Sie diese Installationsanweisung sorgfältig durch, weil sie wichtige Informationen enthält für die Installation des Handwaschbeckens.
- Im Falle des Verkaufs oder der Weitergabe des Handwaschbeckens an Dritte soll diese Installationsanweisung ebenfalls dem neuen Besitzer ausgehändigt werden.
- Sobald Sie das Handwaschbecken ausgepackt haben, prüfen Sie, ob alles in einwandfreiem Zustand ist. Sollte etwas beschädigt sein, benachrichtigen Sie Ihren Händler.
- Halten Sie Verpackungsmaterialien (z. B. Plastikbeutel / Styroporsteile) außerhalb der Reichweite von Kindern. Erstickungsgefahr!
- Der Hersteller/Händler kann nicht verantwortlich gemacht werden für Schäden, die durch Nichtbeachtung dieser Installationsanweisung entstehen.

**2. Installation**

- Die Installation sollte von einem qualifizierten Installateur nach geltenden gesetzlichen Vorschriften ausgeführt werden.
- Entfernen Sie sämtliche Schutz- und Verpackungsmaterialien.
- Überprüfen Sie das Handwaschbecken auf mögliche Beschädigungen. Benutzen Sie es nicht, wenn irgendetwas beschädigt ist, benachrichtigen Sie stattdessen Ihren Händler.

***Zusammenbau des Handwaschbeckens***

**1. Installation des Wasserhahns**

Schrauben Sie die Kunststoffmutter von der Unterseite des Aufsatzes ab, setzen Sie das Gewinde des Wasserhahns durch das Loch in der rechten Ecke des Spülbeckens. Befestigen Sie die Kunststoffmutter wieder auf dem Gewinde des Aufsatzes auf der Unterseite der Spüle, um die Platte zu befestigen (Abb. 1).

**2. Flexibler Schlauch**

Schrauben Sie ein Ende des flexiblen Schlauchs in das Gewinde des Aufsatzes an der Unterseite des Waschbeckens. Hinweis: Es werden zwei Ersatzunterlegscheiben mitgeliefert (Abb. 1).

**3. Installation des Drucktasters.**

Schrauben Sie die Mutter von der Druckknopfeinheit ab und führen Sie das Gewinde 1 durch das Loch, wobei Sie darauf achten müssen, dass der Taster nach vorne zeigt. Befestigen Sie diesen in seiner Position, indem Sie die Mutter wieder auf das Gewinde 1 schrauben. Achten Sie beim Festziehen der Mutter darauf, dass das Gewinde 2 nach unten gerichtet ist (Abb. 2).

**4. Flexibler Schlauch**

Nehmen Sie das freie Ende des flexiblen Schlauchs und befestigen Sie es am Gewinde 2 der Druckknopfeinheit (Abb. 2).

### 5. Mischventil

Befestigen Sie das Mischventil am Gewinde 1 der Drucktaster (Abb. 2).

### 6. Abflusseinheit

Zum Einbau der Abflusseinheit schrauben Sie die zentrale Schraube ab, die das Abflussrohr und den Ablauf zusammenhält. Setzen Sie dann den Ablauf in das Stopfenloch des Waschbeckens. Befestigen Sie das Abflussrohr mit der langen Schraube an der Unterseite des Beckens und achten Sie darauf, dass die Gummidichtung zwischen dem Becken und dem Abflussrohr liegt.

### 7. Siphon

Befestigen Sie den Siphon am Abflussrohr und achten Sie darauf, dass er senkrecht steht.

### 8. Befestigung an der Wand

Befestigen Sie die Wandhalterung mit den mitgelieferten Schrauben an der Wand. Hängen Sie die Spüle mit der Kante auf der Rückseite der Spritzwand in die Wandhalterung ein, so dass sie einfach darauf gleitet. Nach dem Einhängen befestigen Sie die Spüle mit den beiden verbleibenden Schrauben an der Wand. Bringen Sie eine Silikondichtung zwischen der Spritzwand und der Wand an.

### 9. Anschließen der Rohre

Verbinden Sie die Warm-/Kaltwasserzulaufrohre mit dem Mischventil (mit dem Anschluss 15/21) (Abb. 2). Befestigen Sie das Abwasserrohr (32 mm Durchmesser) an der Abflusseinheit.

Das Mischventil muss wie Bild unten links, nicht wie Bild unten rechts, eingebaut werden (bitte beachten Sie die Pfeile).

Abb. 1

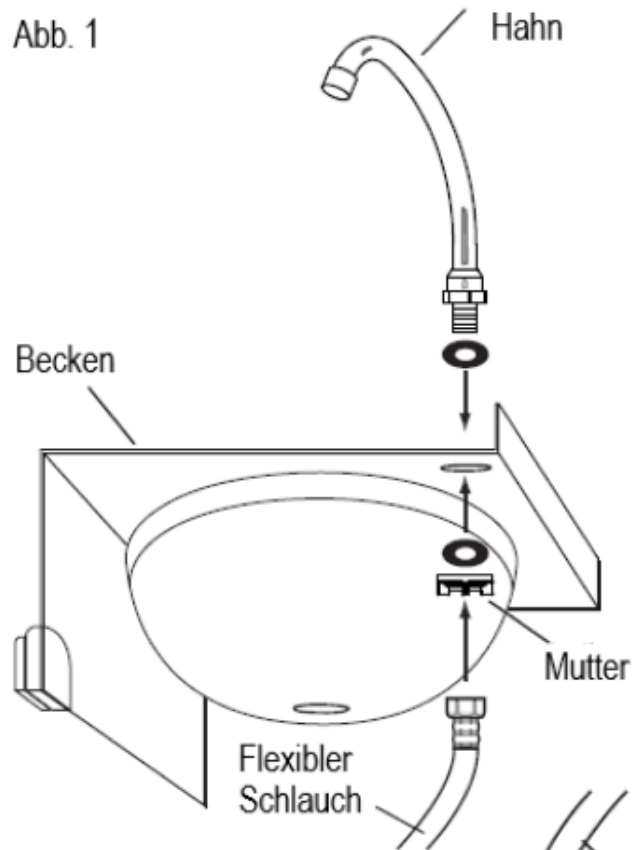
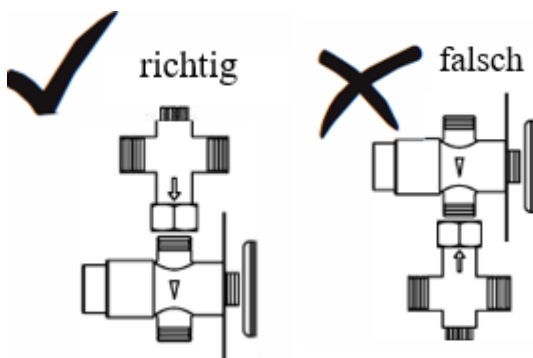
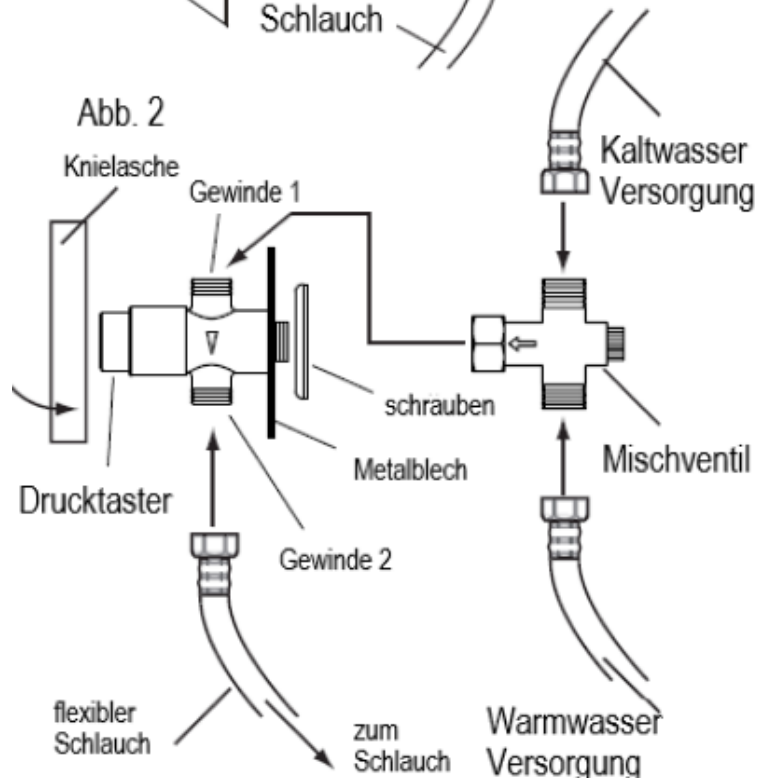


Abb. 2



**ACHTUNG:**  
Ein falscher Anschluss  
führt zwangsläufig zur  
Zerstörung des Ventils.

### **3. Reinigung**

- Aus hygienischen Gründen sollte das Handwaschbecken täglich gereinigt werden.
- Für die Reinigung nehmen Sie ein feucht warmes Tuch mit etwas handelsüblichem Reinigungsmittel. Danach trocknen Sie alles sorgfältig ab.
- Sie können das Handwaschbecken auch mit einem Edelstahlreiniger säubern.
- Reinigen Sie von Zeit zu Zeit auch den Siphon.

### **4. Technische und sonstige Daten**

- Material: Edelstahl AISI 304
- Mischventil
- Mit Rückschlagklappe
- Aufkantung
- Anschluss an die Wasserleitung – 1/2"
- Siphon im Lieferumfang enthalten
- Abmessungen: B 400 x T 400 x H 240 mm
- Gewicht: netto 5,2 kg - brutto 5,8 kg