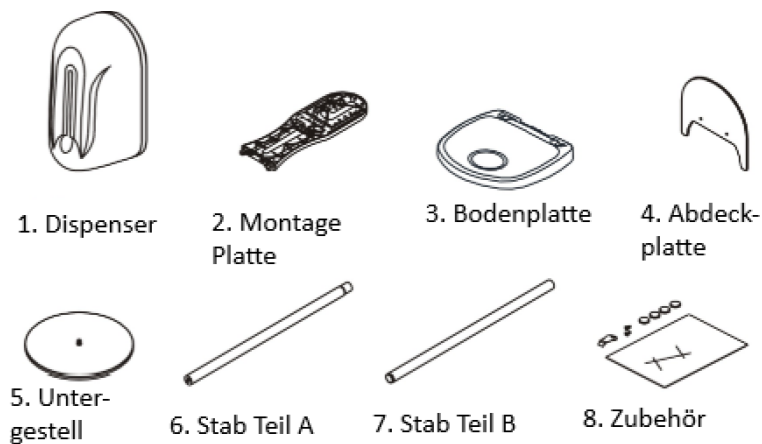


Montageanleitung für 298-2100 / 298-2105 / 298-2110

Desinfektionsspender Modelle MERIT, SONJA mit 3 in 1 Stand



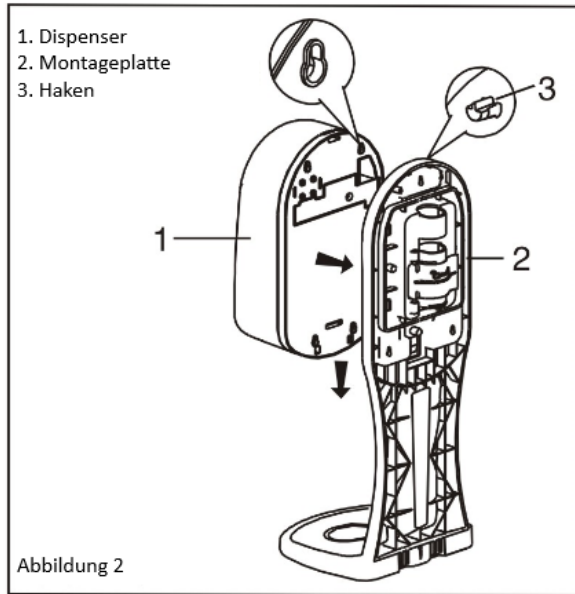
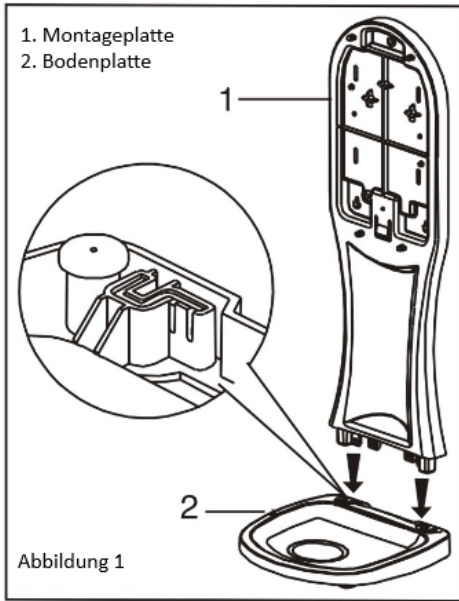
1. Teile Übersicht



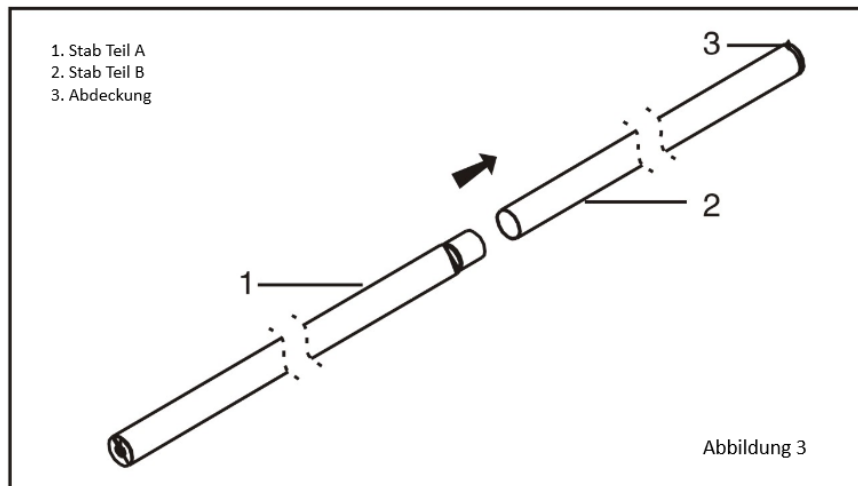
2. Montage

1. Siehe Abbildung 1, setzen Sie die Montageplatte in die Aussparung an Bodenplatte ein und befestigen Sie sie anschließend.

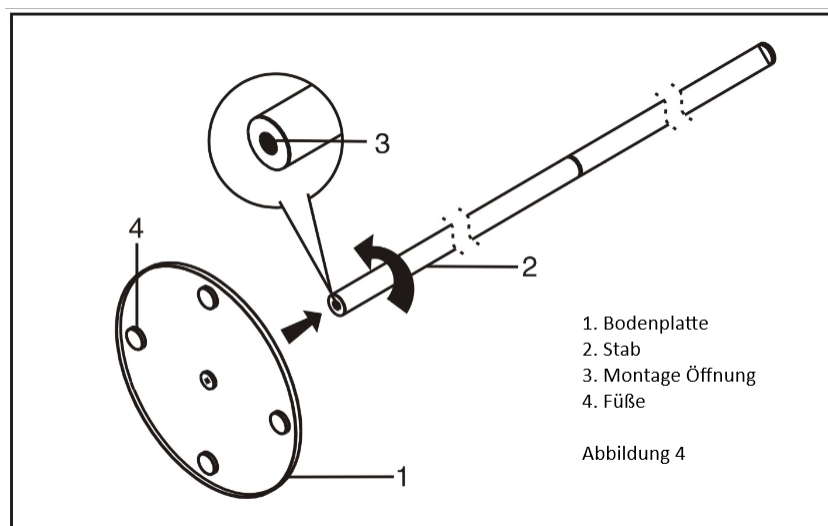
2. Siehe Abbildung 2, setzen Sie die 4 Befestigungslöcher des Dispensers in die 4 vorstehenden Haken auf der Montageplatte ein, drücken Sie leicht, um den Dispenser auf der Stützplatte zu befestigen.



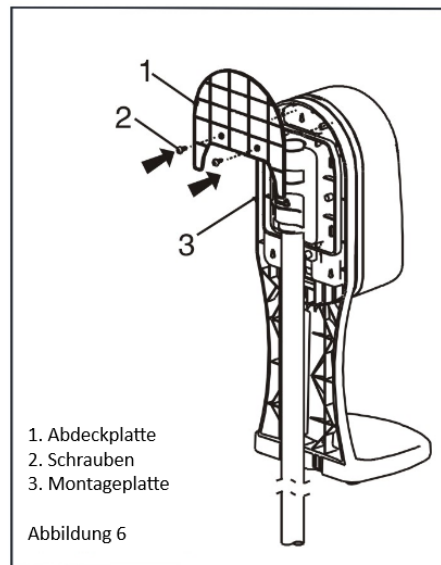
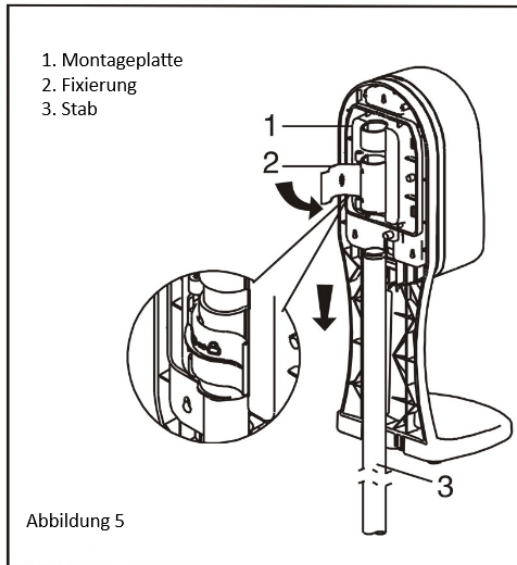
3. Siehe Abbildung 3, drücken Sie das schmale Ende des Stabes Teil A in die Öffnung des Stabes Teil B und bringen Sie die Abdeckung an das andere Ende des Stabes Teil B.



4. Siehe Abbildung 4, fügen Sie die Füße aus dem Zubehör Tüte an die Bodenplatte an und schrauben Sie den Stab an die Bodenplatte an.



5. Siehe Abbildung 5, öffnen Sie die Fixierung hinten, setzen Sie den Dispenser auf den Stab, stellen Sie die gewünschte Höhe ein, Fixierung wieder über den Stab zuschließen.



6. Siehe Abbildung 6, befestigen Sie die Abdeckplatte an der Montageplatte mit Schrauben (Zubehör).

7. Drücken Sie den Knopf am Batteriefachdeckel und ziehen Sie ihn heraus. Legen Sie 4 LR6-Batterien ein und schließen Sie den Batteriefachdeckel.

8. Öffnen Sie den Flaschendeckel, und geben Sie das Desinfektionsmittel in die Flasche, setzen Sie den Flaschendeckel wieder auf. Bringen Sie die Frontabdeckung an und der Dispenser ist jetzt einsatzbereit.

9. Bei der ersten Verwendung sollte man den Dispenser solange pumpen lassen, dass der Desinfektionsmittel rauskommt.