



saro

Gastro-Products

Bedienungsanleitung

Icecrusher Modelle EC 80

Manual instructions ice crusher

Model EC 80

Art-Nr. / Item nr.: 418-3000



English

Deutsch - Original

INHALT DEUTSCH

Technische Übersicht	3
Lieferumfang	3
Normen und Richtlinien	3
Allgemeine Hinweise	3
Symbolerklärung	4
Sicherheitshinweise	4
Teilebezeichnung	5
Installation	6
Technische Zeichnungen	6
Vor der ersten Inbetriebnahme	7
Betrieb	7
Reinigung	7
Fehlerbehebung	8
Elektrischer Schaltplan	8
Explosionszeichnung mit Legende	9
Verpackung & Entsorgung	10

CONTENT ENGLISH

Technical overview	11
Scope of delivery.....	11
Norms and directives	11
General notes	11
Symbol explanation	12
Safety instructions	12
Parts description	13
Installation	14
Technical drawings	14
Before commissioning	15
Operation.....	15
Cleaning	15
Troubleshooting	15
Circuit diagram	16
Exploded view with legend	17
Packing & disposal	18

TECHNISCHE ÜBERSICHT

Modelle	EC 80
Bestell Nr.	418-3000
Abmessungen (mm)	390 x 275 x 580
Gewicht (kg)	6,8
Behälter Kapazität (L)	3,1
Material	Edelstahl / Kunststoff
Anschluss (V/Hz/kW)	220-240 / 50-60 / 0,2
GTIN	4017337056903

Technische und Design Änderungen vorbehalten!

LIEFERUMFANG

- 1 x Ice Crusher
- 1 x Bedienungsanleitung

NORMEN UND RICHTLINIEN

Das Gerät entspricht den aktuellen Normen und Richtlinien der EU. Bei Bedarf lassen wir Ihnen die entsprechende Konformitätserklärung zukommen.

ALLGEMEINE HINWEISE

- Lesen Sie diese Bedienungsanleitung sorgfältig durch, weil sie wichtige Informationen enthält für sicheres und sachgerechtes Arbeiten mit dem Gerät.
- Es ist ratsam, die Bedienungsanleitung dort aufzubewahren, wo man sie immer schnell zur Hand hat.
- Bei Weitergabe des Gerätes an Dritte, übergeben Sie bitte auch diese Bedienungsanleitung.
- Sobald Sie den Tassenwärmer ausgepackt haben, prüfen Sie, ob alles in einwandfreiem Zustand ist. Sollte etwas beschädigt sein, benachrichtigen Sie Ihren Händler.
- Bewahren Sie die Verpackung des Gerätes auf. Sie brauchen diese vielleicht noch bei einem Umzug oder wenn Sie das Gerät zwecks Reparatur einschicken müssen. Falls eine Aufbewahrung nicht möglich ist, trennen Sie die verschiedenen Verpackungsmaterialien und liefern Sie diese bei der nächstgelegenen Sammelstelle zur sachgemäßen Entsorgung ab. Beachten Sie, dass alle Bestandteile der Verpackung (Plastikbeutel, Karton, Styroporsteile usw.) Kinder gefährden können und deshalb nicht in deren Nähe gelagert werden dürfen.
- Das Gerät wurde für den gewerblichen Gebrauch hergestellt, und zwar für die Zerkleinerung von Eiswürfeln. Missbräuchlicher Einsatz kann Schäden verursachen und führt zum Verlust der Garantie.

- Im Falle einer Störung und/oder Fehlfunktion schalten Sie das Gerät aus. Ziehen Sie den Netzstecker aus der Steckdose und benachrichtigen Sie Ihren Händler. Er wird die Reparatur mit Originalersatzteilen ausführen.
- Beachten Sie die für den Einsatzbereich geltenden Unfallverhütungsvorschriften und die allgemeinen Sicherheitsbestimmungen.
- Der Hersteller/Händler kann nicht verantwortlich gemacht werden für Schäden, die durch Nichtbeachtung dieser Bedienungsanweisung entstehen. Außerdem ist dann die Sicherheit des Gerätes nicht mehr gewährleistet.

SYMBOLERKLÄRUNG

WARNUNG!



Dieses Symbol kennzeichnet Gefahren, die zu Verletzungen führen können. Halten Sie die angegebenen Hinweise zur Arbeitssicherheit unbedingt genau ein und verhalten Sie sich in diesen Fällen besonders vorsichtig.



WARNUNG: GEFAHR DURCH ELEKTRISCHEN STROM!

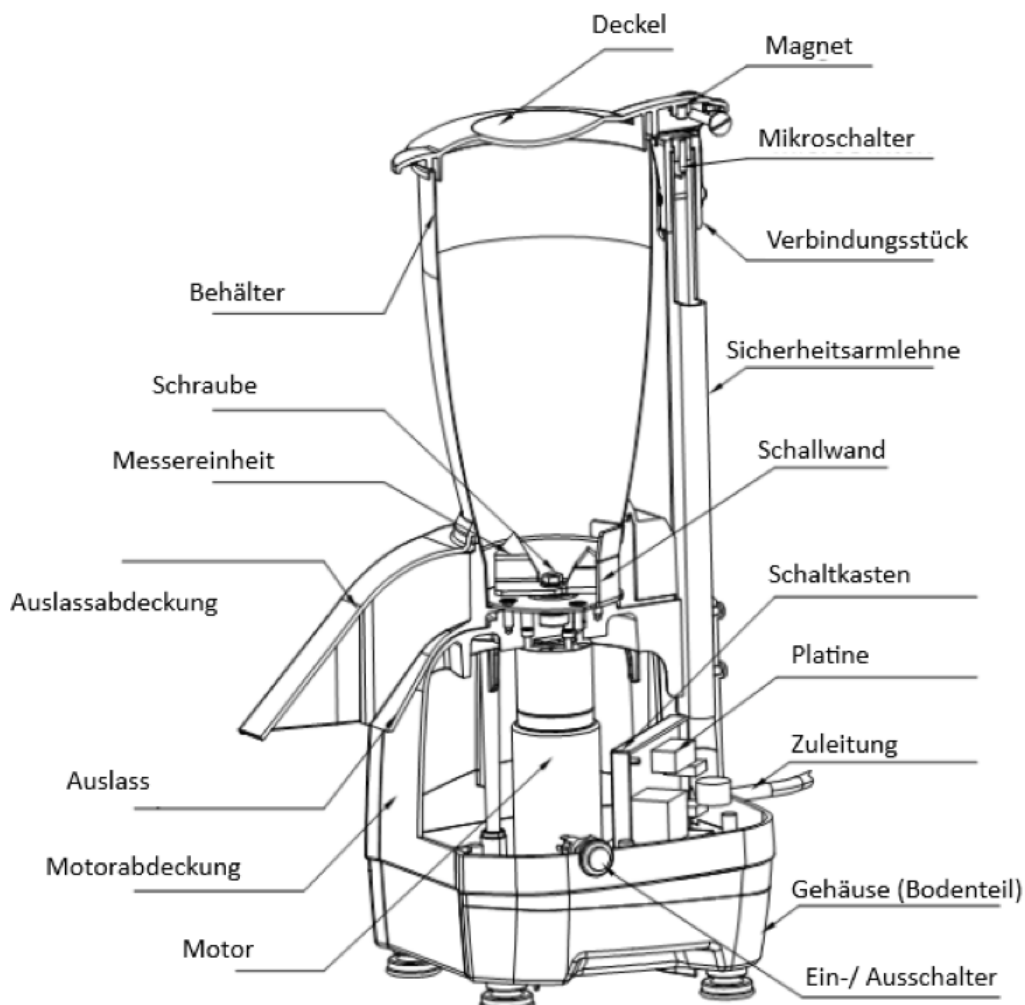
Dieses Symbol macht auf gefährliche Situationen durch elektrischen Strom aufmerksam. Bei Nichtbeachten der Sicherheitshinweise besteht Verletzungs- oder Lebensgefahr!

SICHERHEITSHINWEISE

- Das Gerät darf nur in einwandfreiem Zustand von eingewiesenem Personal benutzt werden.
- Stellen Sie das Gerät aufgerichtet auf einen stabilen, waagerechten Untergrund.
- Das Gerät ist mit einer Sicherheitsverriegelung ausgestattet, um Benutzer vor bewegenden Teilen zu schützen. Versuchen Sie nicht hinter diese Sicherheitsverriegelung mit Händen zu kommen.
- Liegen Sie keine Metalteile oder Gegenstände in den Behälter. Das ist gefährlich und kann Schanden verursachen.
- Die Messereinheit ist sehr scharf! Hände weghalten!!!
- Benutzen Sie das Gerät nicht im Freien.
- Das Gerät darf nur an eine vorschriftsmäßig installierte Steckdose angeschlossen werden. Schließen Sie kein anderes Gerät an die gleiche Steckdose an. Die Steckdose muss grundsätzlich zugänglich bleiben, damit das Gerät im Notfall vom Stromnetz getrennt werden kann.
- Berühren Sie das Gerät, das Netzkabel und den Netzstecker nicht mit feuchten Händen.
- Wenn Sie den Netzstecker ziehen, ziehen Sie immer am Steckergehäuse und nicht am Kabel. Schalten Sie stets vorher das Gerät aus.
- Das Kabel darf nicht über Tischecken bzw. scharfe Kanten hängen.
- Benutzen Sie keine Verlängerungskabel und Adapter.
- Das Kabel darf nicht mit heißen Teilen oder mit Wasser in Berührung kommen.
- Überprüfen Sie regelmäßig das Kabel. Wenn es beschädigt ist, z. B. durch Quetschen, dann muss es von einem qualifizierten Fachmann ausgewechselt werden.
- Lassen Sie das Gerät während der Benutzung nicht unbeaufsichtigt. Seien Sie besonders vorsichtig, wenn Kinder in der Nähe sind, weil sie die Gefahren im Umgang mit Elektrogeräten nicht erkennen können.

- Beachten Sie, dass die Außenflächen sich während des Betriebs erwärmen.
- Vor jeder Reinigung, Reparatur oder wenn Sie längere Zeit das Gerät nicht benutzen wollen, schalten Sie das Gerät aus und ziehen den Netzstecker. Lassen Sie das Gerät vollständig abkühlen. Reinigen Sie das Gerät mit einem feucht-warmen Tuch. Achtung: Benutzen Sie kein tropfnasses Tuch, keinen Hochdruckreiniger oder Wasserstrahl.
- Tauchen Sie das Gerät, das Netzkabel und den Netzstecker niemals in Wasser oder andere Flüssigkeiten. Es besteht Lebensgefahr durch Stromschlag!
- Benutzen Sie niemals ein defektes Gerät bzw. ein Gerät mit schadhaftem Kabel.
- Das Auswechseln des Kabels und Reparaturen dürfen nur von einem qualifizierten Fachmann durchgeführt werden, und zwar mit Ersatzteilen, die der Hersteller empfiehlt. Diese entsprechen den technischen Anforderungen. Umbauten und Veränderungen am Produkt sind verboten. Versuchen Sie niemals, selber an dem Gerät Reparaturen auszuführen. Es besteht Stromschlaggefahr!

PARTS DESCRIPTION

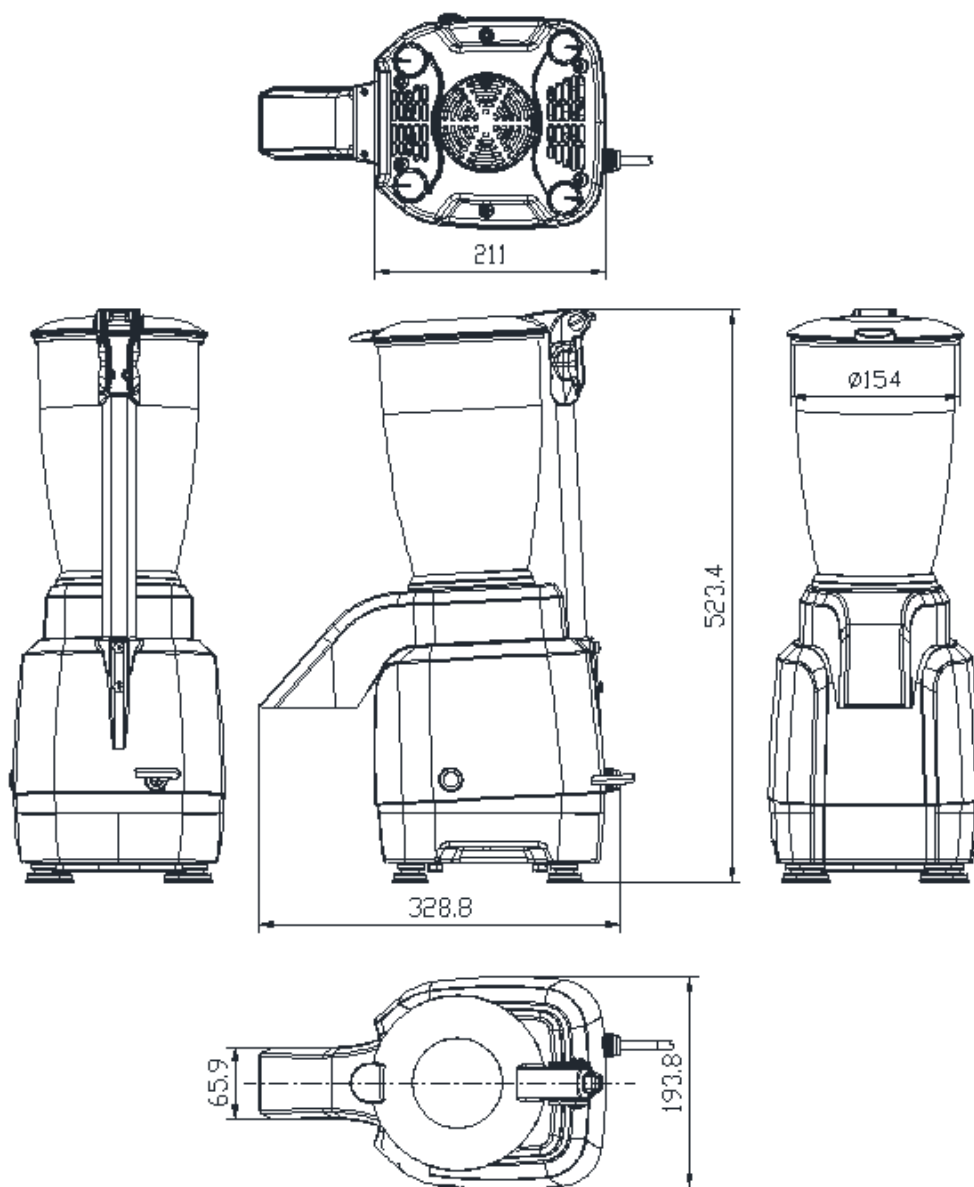


INSTALLATION

Befolgen Sie die oben angegebenen Sicherheitshinweise und führen Sie die Installation wie folgt durch:

1. Stellen Sie sicher, dass die auf dem Typenschild angegebene Nennspannung mit der Spannung der Stromversorgung übereinstimmt.
2. Installieren Sie das Gerät an einem TROCKENEN, GESCHÜTZTEN Ort, weit entfernt von Spritz- und Sprühwasser, Wärmequellen, offenen Flammen und brennbaren Stoffen. Stellen Sie das Gerät auf eine ebene, horizontale, stabile Fläche, auf der es nicht umkippen kann.
3. Vergewissern Sie sich, dass sich der Schalter am Gerät im Zustand " OFF " befindet und stecken Sie ihn in eine Steckdose, die durch einen magnetothermischen Schalter oder Sicherungen geschützt ist.

TECHNISCHE ZEICHNUNGEN



VOR DER INBETRIEBNAHME

1. Entfernen Sie alle Verpackungsmaterialien. Bewahren Sie die Verpackung für eine spätere Lagerung auf.
2. Vergewissern Sie sich, dass der Lieferumfang vollständig und unbeschädigt ist. Sollten Sie feststellen, dass Teile fehlen oder beschädigt sind, verwenden Sie das Gerät nicht, sondern wenden Sie sich an Ihren Händler. Die Verwendung eines unvollständigen oder beschädigten Geräts stellt eine Gefahr für Personen und Eigentum dar.
3. Vergewissern Sie sich, dass Sie über alle für die Montage und den Betrieb erforderlichen Zubehörteile und Werkzeuge verfügen.

BETRIEB

1. Stellen Sie sicher, dass sich der Schalter im Status "OFF" befindet.
2. Reinigen Sie den Behälter vor Gebrauch.
3. Legen Sie die Eiswürfel in den Behälter.
4. Decken Sie den Deckel des Behälters so ab, dass der Magnetsensor mit dem Ende des Sicherheitsarms in Kontakt ist.
Jeder Versuch, die Sicherheitsverriegelung zu umgehen und das Gerät ohne Deckel zu verwenden, kann zu Verletzungen und/oder Schäden am Gerät führen.
5. Starten Sie den Motor, indem Sie den Schalter auf "ON" drücken. Lassen Sie das Gerät laufen, um das Eis im Behälter zu zerkleinern (es dauert etwa 30 Sekunden, bis die Eiswürfel im vollen Behälter fertig zerkleinert sind).
6. Schalten Sie den Motor aus, indem Sie den Schalter erneut nach unten drücken. HINWEIS: Warten Sie immer, bis alle Komponenten vollständig zum Stillstand gekommen sind, bevor Sie den Deckel öffnen.

REINIGUNG

Es ist wichtig, das Gerät sauber und in gutem Betriebszustand zu halten, um eine optimale Qualität der Produkte und eine lange Lebensdauer des Geräts zu gewährleisten.

Das Gerät darf nicht mit einem Wasserstrahl gereinigt werden. Das Gerät darf nicht in Wasser oder andere Flüssigkeiten getaucht werden. Halten Sie das Gerät niemals unter fließendes Wasser.

Um das Motorgehäuse zu reinigen, ziehen Sie den Netzstecker und reinigen Sie das Gerät mit einem feuchten Tuch mit einem handelsüblichen Spülreinigungsmittel. Anschließend mit einem trockenen Tuch abtrocknen.

Zum Reinigen des Behälters und des Auslasses ziehen Sie den Netzstecker und reinigen Sie das Innere des Behälters mit einem feuchten Tuch mit einem milden Spülmittel. Spülen Sie mit einem feuchten Schwamm nach.

DIE MESSER SIND SCHARF! Mit Vorsicht reinigen!

FEHLERBEHEBUNG

Ziehen Sie bei Ausfällen oder Fehlfunktionen immer sofort den Netzstecker.

Führen Sie nur die in dieser Gebrauchsanweisung beschriebenen Schritte aus! Alle weiteren Inspektions-, Wartungs- und Reparaturarbeiten müssen von einer autorisierten Servicestelle oder einer ähnlich qualifizierten Fachkraft durchgeführt werden.

Verwenden Sie im Brandfall einen Pulverlöscher.

Wenn Sie das in der folgenden Tabelle aufgeführte Problem nicht lösen können, wenden Sie sich an Ihren Händler.

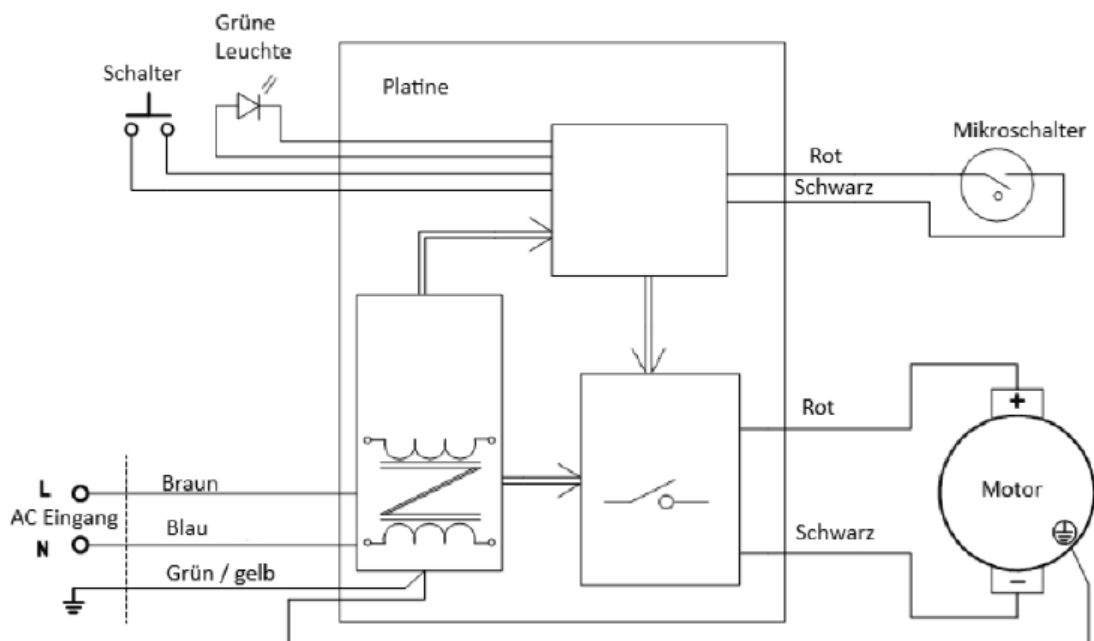
Händler haftet nicht für Schäden, die durch Reparaturen entstehen, die von nicht autorisiertem Personal durchgeführt wurden.

In diesen Fällen gilt die Garantie nicht.

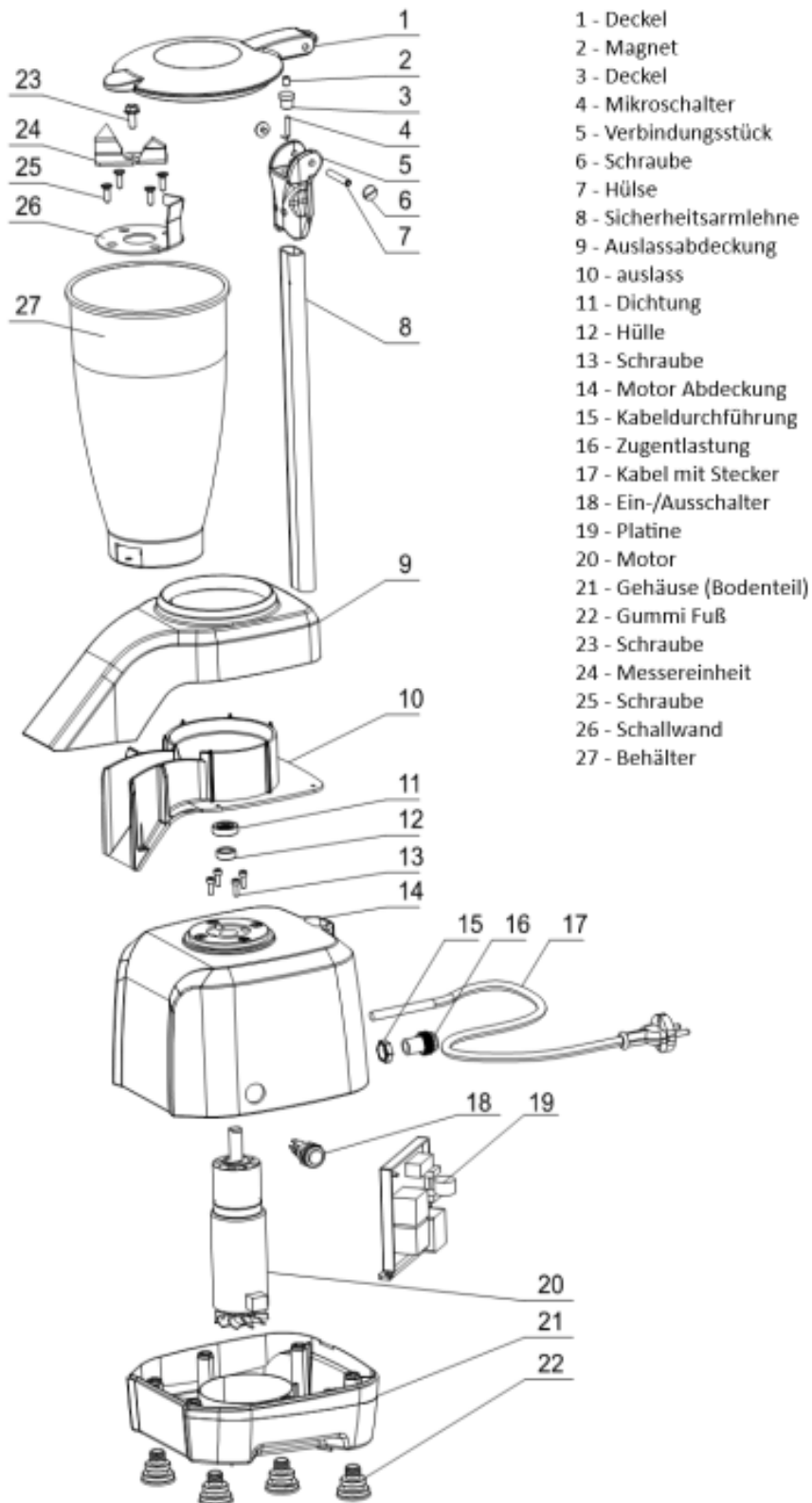
Wenn der Ice Crusher nicht startet:

- Prüfen Sie, ob das Gerät an Steckdose angeschlossen ist
- Prüfen Sie, ob der Sicherheitsschalter geschlossen ist
- Prüfen Sie, ob Ein-/Ausschalter „ON“ ist
- Wenn das Problem entsteht, nachdem das Gerät lange und intensiv angesetzt wurde, ist evtl. der Motor überhitzt; warten Sie mindestens 30 Minuten und dann versuchen Sie erneut.

ELEKTRISCHER SCHALTPLAN



EXPLOSIONSZEICHNUNG MIT LEGENDE



VERPACKUNG & ENTSORGUNG



Die Verpackungsmaterialien bitte entsprechend trennen und den zuständigen Sammelstellen zur Wiederverwertung und zur Umweltschonung zu führen.

ENTSORGUNG



Hat der Artikel einmal ausgedient, dann entsorgen Sie diesen bitte ordnungsgemäß an einer Sammelstelle für Edelstahl / Kunststoff. Artikel dieser Art gehören nicht in den Hausmüll.

Über Adressen und Öffnungszeiten von Sammelstellen informiert Sie Ihre zuständige Verwaltung.

Nur so sind eine fachgerechte Entsorgung und eine Altmaterialwiederverwertung gewährleistet, um unsere Umwelt und Ressourcen zu schützen.

Vielen Dank!

ENGLISH VERSION

TECHNICAL OVERVIEW

Model	EC 80
Order Nr.	418-3000
Dimensions (mm)	390 x 275 x 580
Weight (kg)	6,8
Container Volume (L)	3,1
Material	Stainless steel / Plastic
Connesction (V/Hz/kW)	220-240 / 50-60 / 0,2
GTIN	4017337056903

Subject to technical and design changes!

SCOPE OF DELIVERY

- 1 x ice crusher
- 1 x manual instruction

NORMS AND DIRECTIVES

The unit complies with the current EU standards and directives.

If required, we will send you the corresponding declaration of conformity.

GENERAL NOTES

- Read these operating instructions carefully because they contain important information for safe and proper operation of the appliance.
- It is advisable to keep the operating instructions where they are always readily available.
- If you pass the machine on to a third party, please also hand over these operating instructions.
- As soon as you have unpacked the cup warmer, check that everything is in perfect condition. If anything is damaged, inform your dealer.
- Save the packaging of the appliance. You may need it if you move house or if you have to send the appliance in for repair. If storage is not possible, separate the different packaging materials and deliver them to the nearest collection point for proper disposal. Note that all components of the packaging (plastic bags, cardboard, polystyrene parts, etc.) can endanger children and must therefore not be stored near them.

- The appliance was manufactured for commercial use, namely for crushing ice cubes. Misuse may cause damage and will invalidate the guarantee.
- In the case of a malfunction and/or failure, switch off the appliance. Disconnect the mains plug from the socket and contact your dealer. He will carry out the repair with original spare parts.
- Observe the accident prevention regulations and general safety regulations applicable to the area of use.
- The manufacturer/dealer cannot be held responsible for damage caused by failure to observe these operating instructions. In addition, the safety of the unit is then no longer guaranteed.

SYMBOL EXPLANATION

WARNING!



This symbol indicates dangers that can lead to injuries. It is imperative that you observe the specified instructions for work safety exactly and act with particular caution in these cases.



WARNING: DANGER FROM ELECTRIC CURRENT!

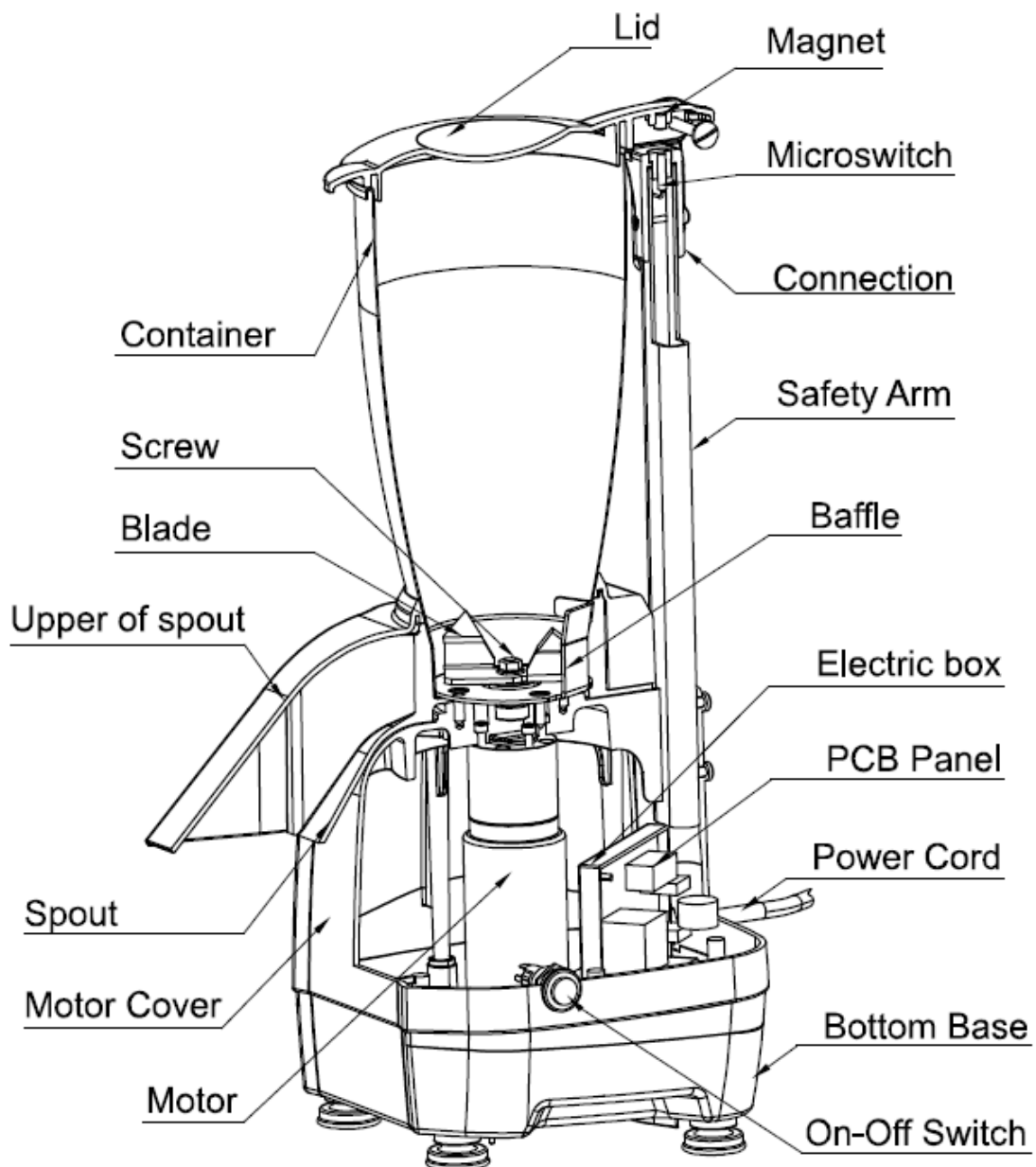
This symbol draws attention to dangerous situations caused by electric current. Failure to observe the safety instructions may result in injury or death!

SAFETY INSTRUCTIONS

- The appliance may only be used when in perfect condition and by trained personnel.
- Place the appliance upright on a stable, horizontal surface.
- The appliance is equipped with a safety lock to protect users from moving parts. Do not try to get behind this safety lock with your hands.
- Do not place metal parts or objects in the container. This is dangerous and can cause damage.
- The blade unit is very sharp! Keep your hands away!!!
- Do not use the unit outdoors.
- The appliance may only be connected to a socket installed in accordance with the regulations. Do not connect any other appliance to the same socket. The socket must always remain accessible so that the unit can be disconnected from the mains in an emergency.
- Do not touch the appliance, the power cord or the power plug with wet hands.
- When pulling the mains plug, always pull on the plug housing and not on the cable. Always switch off the appliance first.
- The cable must not hang over table corners or sharp edges.
- Do not use extension cords or adapters.
- The cable must not come into contact with hot parts or water.
- Check the cable regularly. If it is damaged, e.g. by being crushed, it must be replaced by a qualified specialist.
- Do not leave the appliance unattended during use. Be especially careful when children are around because they cannot recognize the dangers of handling electrical appliances.
- Be aware that the external surfaces heat up during operation.

- Before any cleaning, repair or if you do not intend to use the appliance for a long time, switch off the appliance and disconnect the mains plug. Allow the appliance to cool down completely. Clean the appliance with a warm, damp cloth. Caution: Do not use a dripping wet cloth, high-pressure cleaner or water jet.
- Never immerse the unit, the mains cable or the mains plug in water or other liquids. There is a danger to life from electric shock!
- Never use a defective unit or a unit with a damaged cable.
- Replacement of the cable and repairs may only be carried out by a qualified specialist, using spare parts recommended by the manufacturer. These comply with the technical requirements. Modifications and alterations to the product are prohibited. Never attempt to carry out repairs on the unit yourself. There is a risk of electric shock!

TEILEBEZEICHNUNG

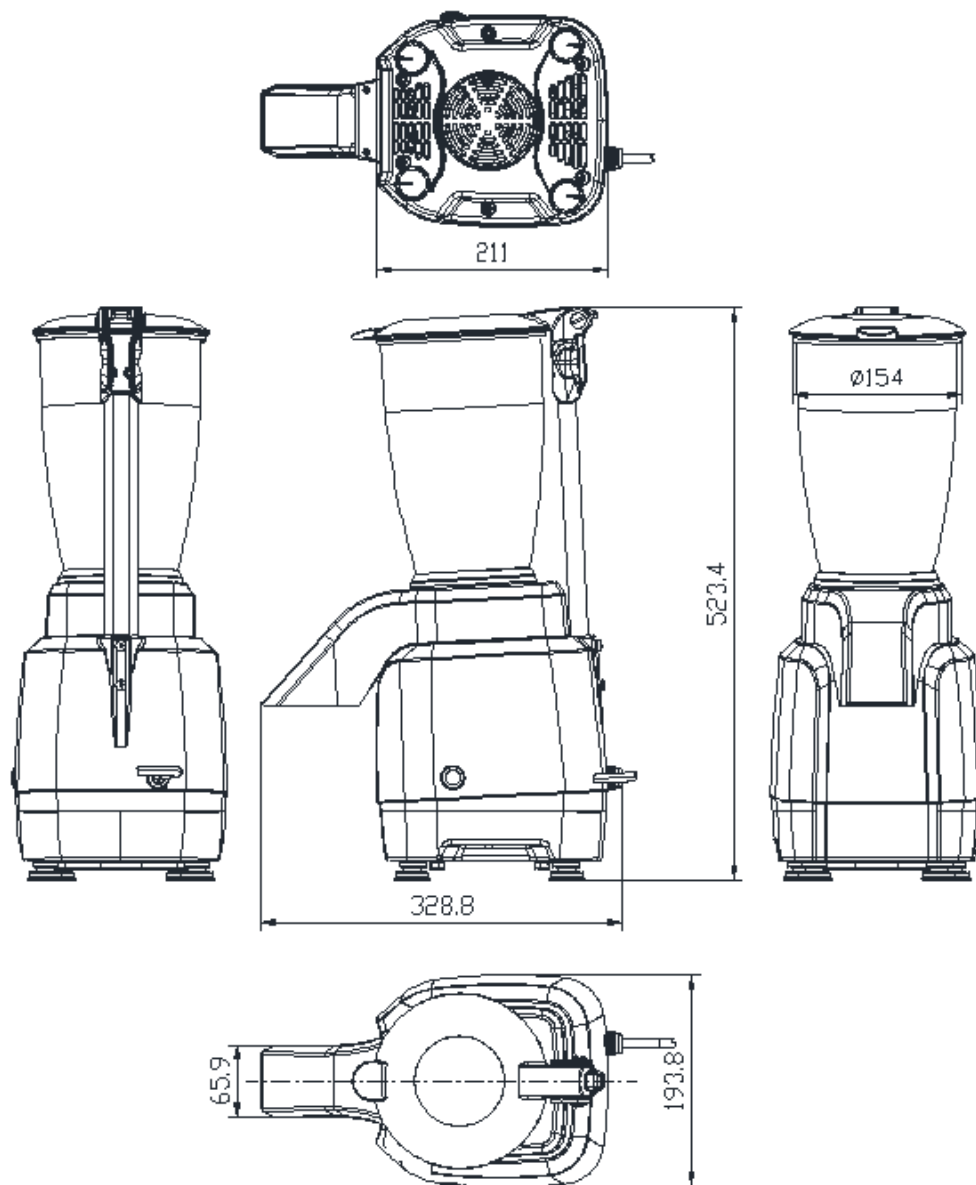


INSTALLATION

Follow the safety instructions given above and carry out the installation as follows.

1. Make sure that the rated voltage indicated on the rating plate is the same as the voltage of the power supply.
2. Install the appliance in a DRY, PROTECTED place, away from splashing and spraying water, heat sources, open flames and flammable substances. Place the appliance on a flat, horizontal, stable surface where it cannot tip over.
3. Make sure that the switch on the appliance is in the " OFF " position and plug it into a socket protected by a magnetothermal switch or fuses.

TECHNICAL DRAWINGS



BEFORE COMMISSIONING

1. Remove all packaging materials. Keep the packaging for later storage.
2. Make sure that the package is complete and undamaged. If you find that any parts are missing or damaged, do not use the unit but contact your dealer. Using an incomplete or damaged appliance poses a risk to persons and property.
3. Make sure that you have all the accessories and tools necessary for assembly and operation.

OPERATION

1. Make sure that the switch is in the "OFF" position.
2. Clean the container before use.
3. Place the ice cubes in the container.
4. Cover the lid of the container so that the magnetic sensor is in contact with the end of the safety arm. Any attempt to bypass the safety interlock and use the appliance without the lid may result in injury and/or damage to the appliance.
5. Start the motor by pressing the switch to "ON". Run the appliance to crush the ice in the container (it takes about 30 seconds to finish crushing the ice cubes in the full container).
6. Switch off the motor by pressing the switch down again. NOTE: Always wait until all components have come to a complete stop before opening the lid.

CLEANING

It is important to keep the appliance clean and in good working condition to ensure optimum product quality and a long life for the appliance.

The appliance must not be cleaned with a water jet. Do not immerse the appliance in water or other liquids. Never hold the appliance under running water.

To clean the motor housing, unplug the appliance and clean the appliance with a damp cloth using a commercially available dishwashing detergent. Then dry with a dry cloth.

To clean the container and the outlet, unplug the appliance and clean the inside of the container with a damp cloth using a mild washing-up liquid. Rinse with a damp sponge.

THE KNIVES ARE SHARP! Clean with care!

TROUBLESHOOTING

Always disconnect the mains plug immediately in the event of failures or malfunctions.

Only carry out the steps described in these operating instructions! All further inspection, maintenance and repair work must be carried out by an authorised service centre or a similarly qualified specialist.

In case of fire, use a powder extinguisher.

If you cannot solve the problem listed in the following table, contact your dealer.

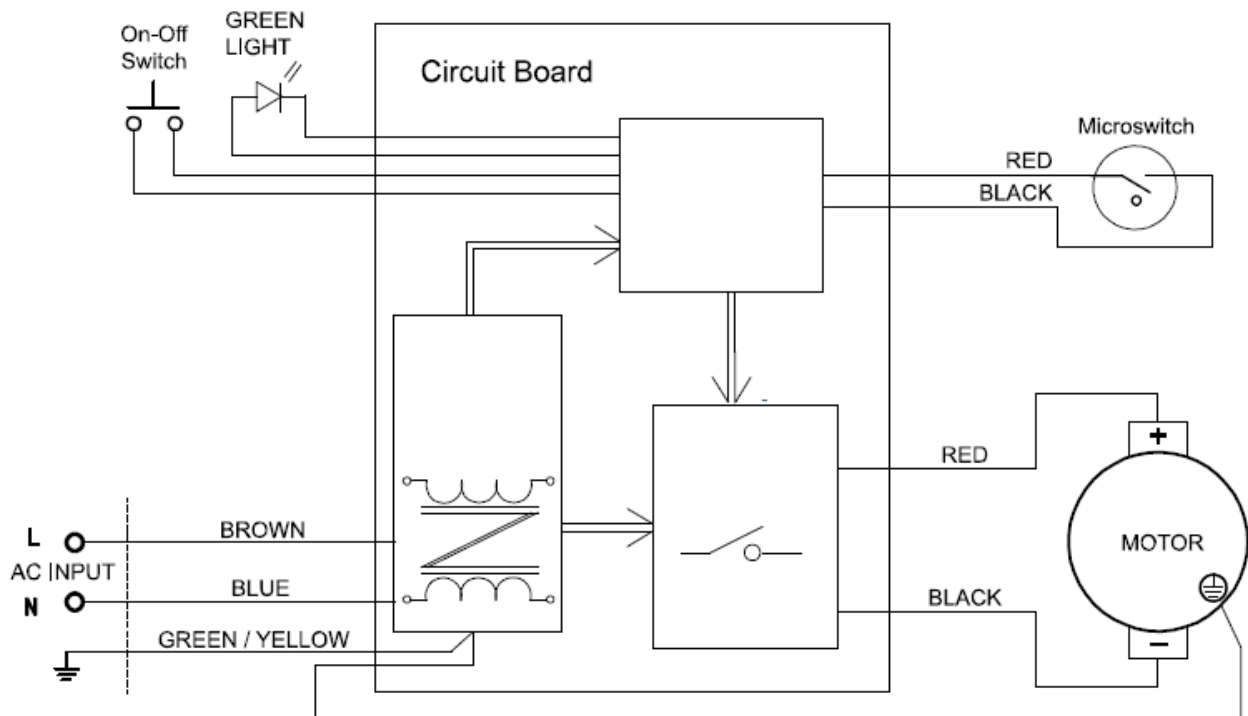
Dealer is not liable for damage caused by repairs carried out by unauthorised personnel.

In these cases, the warranty does not apply.

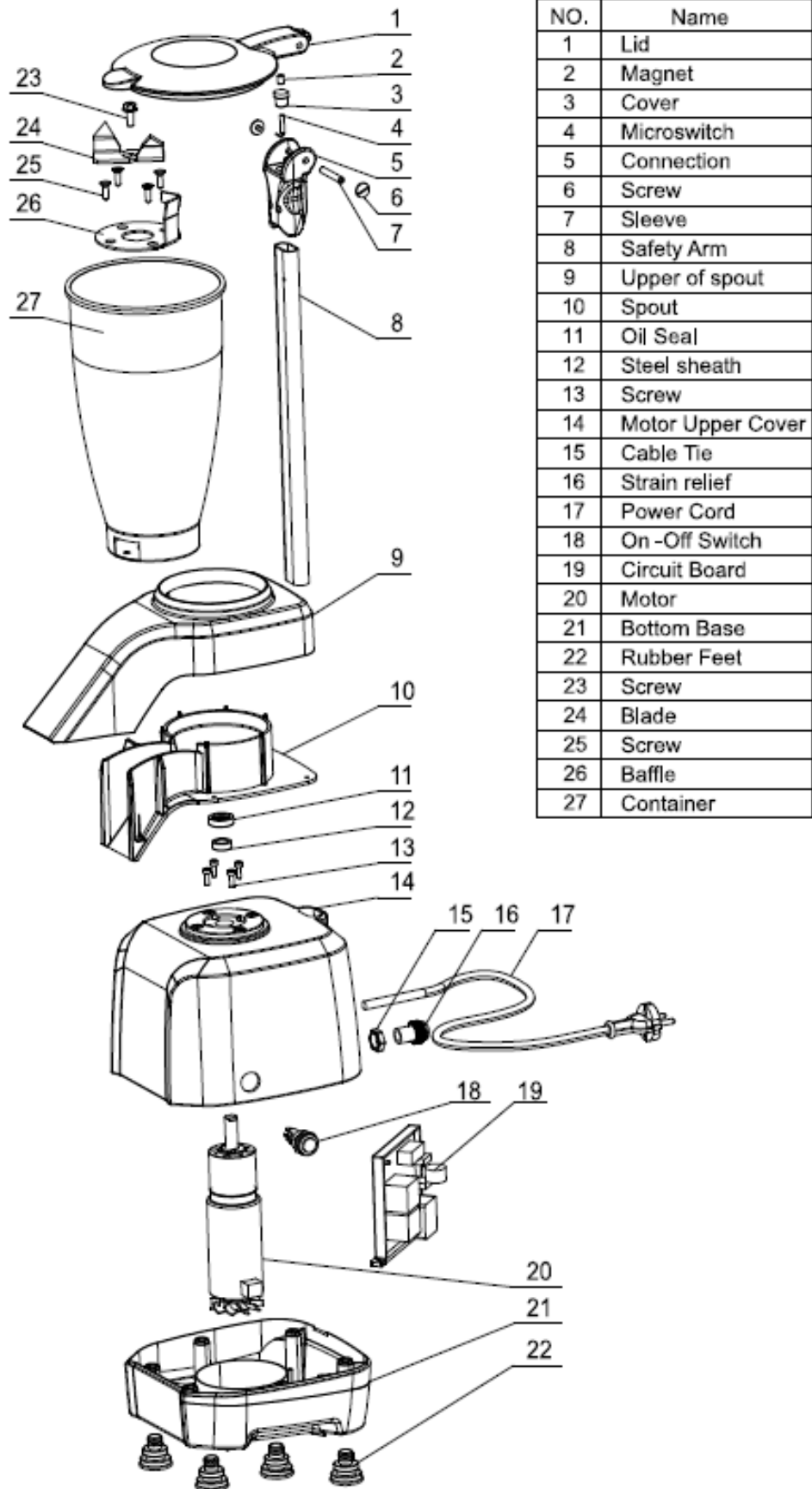
If the Ice Crusher does not start:

- Check that the appliance is plugged into a power outlet.
- Check that the safety switch is closed
- Check that the on/off switch is "ON".
- If the problem occurs after the appliance has been used intensively for a long time, the motor may have overheated; wait at least 30 minutes and then try again.

CIRCUIT DIAGRAM



EXPLODED VIEW WITH LEGEND



PACKAGING & DISPOSAL



Please separate the packaging materials accordingly and take them to the appropriate collection points for recycling and environmental protection.

DISPOSAL



Once the article has reached the end of its service life, please dispose of it properly at a collection point for stainless steel / plastic. Articles of this type do not belong in household waste.

Your local administration will inform you about the addresses and opening hours of collection points.

This is the only way to ensure proper disposal and recycling of used materials to protect our environment and resources.

Thank you very much!