



Betriebsanleitung

Popcorn-Maschine Modell JUGO

Art-Nr.: 443-2075



INHALT

Lieferumfang	3
Normen und Richtlinien	3
Technische Übersicht	3
Allgemeine Hinweise.....	4
Sicherheitshinweise	5
Geräteaufstellung	6
Geräteanschluss	6
Struktur und Teile	6
Erste Inbetriebnahme	6
Bedienung – Einstellungen	7
Reinigung.....	7
Wartung	7
Gerät außer Betrieb nehmen / Lagerung / Transport	8
Fehlersuche und -behebung.....	8
Stromlaufplan.....	8
Explosionszeichnung mit Legende	9/10
Verpackungs-Entsorgung.....	10
Geräte-Entsorgung	10

Sehr geehrter Kunde,

wir gratulieren Ihnen zu Ihrer neuen SARO-Popcorn-Maschine.

Der von Ihnen erworbene Artikel wurde für die gewerbliche Nutzung in Gastronomiebetrieben entwickelt. Die Popcorn-Maschine ist besonders geeignet für Kinos, Freizeitparks und Events. Sie ermöglicht die schnelle und effiziente Herstellung von frischem Popcorn. Dadurch können Sie Ihren Kunden ein beliebtes Snackprodukt in hoher Qualität anbieten. Bitte lesen Sie sich die Betriebsanleitung, vor der Inbetriebnahme, aufmerksam durch.

Wir wünschen Ihnen viel Spaß mit Ihrem neuen SARO-Produkt.

LIEFERUMFANG

- 1 Popcorn-Maschine
- 1 Betriebsanleitung

NORMEN UND RICHTLINIEN

Das Gerät entspricht den aktuellen Normen und Richtlinien der EU:
Niederspannungsrichtlinie – NSP 2014/35/EU / MD (2006/42/EG),
Richtlinie zur elektromagnetischen Verträglichkeit – EMC 2014/30/EU,
Materialien mit Lebensmittelkontakt – VO (EG) 1935/2004,
RoHS-Richtlinien 2011/65/EU und 2015/863/EU.

Bei Bedarf lassen wir Ihnen die entsprechende Konformitätserklärung zukommen.

TECHNISCHE ÜBERSICHT

Art des Modells	Popcorn-Maschine
Bestell-Nr. / Modell	443-2075 / JUGO
Material	Gehäuse: Stahl einbrennlackiert, schwarz
Maximale Beladung	25 kg
Produktion pro Stunde	4 kg
Füße	4 Gummifüße für den sicheren Stand
Beleuchtung	LED-Beleuchtung, separat schaltbar Dieses Produkt enthält Lichtquellen der Energieeffizienzklasse G.
Anschlussvorbereitung	Steckerfertig mit Schukostecker
Temperaturbereich	0 - + 55 °C
Anschluss	230 V / 50 Hz / 1,16 kW
Abmessungen außen	B 432 x T 357 x H 588 mm
Gewicht netto/brutto	14,2 / 16,2 kg
GTIN [EAN-Code]	4017337070558

**WARNUNG!**

Dieses Symbol kennzeichnet Gefahren, die zu Verletzungen führen können. Halten Sie die angegebenen Hinweise zur Arbeitssicherheit unbedingt genau ein und verhalten Sie sich in diesen Fällen besonders vorsichtig.

**WARNUNG: GEFAHR DURCH ELEKTRISCHEN STROM!**

Dieses Symbol macht auf gefährliche Situationen durch elektrischen Strom aufmerksam. Bei Nichtbeachten der Sicherheitshinweise besteht Verletzungs- oder Lebensgefahr!

**WARNUNG: HEISSE OBERFLÄCHE - VERBRENNUNGSGEFAHR!**

Dieses Symbol weist auf die heiße Oberfläche des Gerätes, während des Betriebes und danach hin. Verbrennungsgefahr bei Nichtbeachten!

ALLGEMEINE HINWEISE

- Bewahren Sie diese Betriebsanleitung griffbereit in der Nähe des Gerätes auf.
- Der Hersteller/Händler kann nicht verantwortlich gemacht werden für Schäden, die durch Nichtbeachtung dieser Bedienungsanleitung entstehen.
- Bei Nichtbeachtung dieser Bedienungsanleitung ist die Sicherheit des Gerätes nicht mehr gewährleistet.
- Bei der Weitergabe des Gerätes an Dritte muss diese Bedienungsanleitung mitgegeben werden.
- Dieses Gerät darf nicht von Kindern oder Personen mit eingeschränkten körperlichen, sensorischen oder geistigen Fähigkeiten bedient werden, da diese die Gefahren bei Benutzung von Elektrogeräten nicht erkennen und es zu Unfällen, Bränden, Explosionen oder Sachbeschädigungen kommen kann.
- Nach dem Auspacken des Gerätes vergewissern Sie sich, dass sich alles in einwandfreiem Zustand befindet. Sollten Sie Beschädigungen entdecken, so schließen Sie das Gerät nicht an, sondern benachrichtigen Sie Ihren Händler.
- Prüfen Sie, ob alle im Lieferumfang angegebenen Komponenten vorhanden sind. Sollte das nicht so sein, benachrichtigen Sie Ihren Händler.
- Bewahren Sie die Verpackung des Gerätes auf. Nur in der Originalverpackung kann das Gerät sicher transportiert werden z. B. zu Reparaturzwecken, bei einem Umzug etc. Beachten Sie, dass alle Bestandteile der Verpackung (Plastikbeutel, Karton, Styroporsteine, usw.) Kinder gefährden können und deshalb nicht in deren Nähe gelagert werden dürfen.
- Falls eine Aufbewahrung der Verpackung nicht möglich ist, trennen Sie die verschiedenen Verpackungsmaterialien und liefern Sie diese bei der nächstgelegenen Sammelstelle zursachgemäßen Entsorgung ab.
- Benutzen Sie das Gerät nicht im Freien bei Regen und nicht in feuchten Räumen.
- Betreiben Sie das Gerät nicht unbeaufsichtigt.
- Beachten Sie die für den Einsatzbereich geltenden Unfallverhütungsvorschriften und die allgemeinen Sicherheitsbestimmungen.
- Stellen Sie das Gerät an einem trockenen, ausreichend belüfteten Ort und auf einem geraden, sicheren Untergrund auf.
- Vor Anschluss an das Stromnetz und vor Inbetriebnahme reinigen Sie das Gerät sorgfältig, wie unter „Reinigung“ angegeben.
- Bevor Sie das Gerät anschließen, vergewissern Sie sich, ob eine Schuko-Steckdose (mit Erdung) und ein 230 Volt-Anschluss vorliegen und dass dies mit den Angaben auf dem Typenschild übereinstimmt. Andere Stromarten, als auf dem Typenschild angegeben, können zur Überhitzung des Gerätes oder einem Defekt führen.
- Bohren oder stechen Sie keine Löcher in Innen- oder Außenseite des Gerätes.
- Der Hersteller/Händler kann nicht für Schäden verantwortlich gemacht werden, die durch das Nichtbeachten der Betriebsanleitung entstehen. Ebenfalls ist dann die Sicherheit des Gerätes nicht mehr gewährleistet.
- Im Falle einer Störung/Fehlfunktion trenne Sie das Gerät vom Stromnetz und benachrichtigen Sie Ihren Händler. Er wird die Reparatur mit Originalersatzteilen ausführen/ausführen lassen.

SICHERHEITSHINWEISE

- Falsche Bedienung und unsachgemäße Behandlung können zu Störungen am Gerät und zu Verletzungen des Benutzers führen.
- Beachten Sie die für den Einsatzbereich geltenden Unfallverhütungsvorschriften und die allgemeinen Sicherheitsbestimmungen.
- Sorgen Sie für einen sicheren Stand auf einem trockenen, dem Gewicht des Gerätes entsprechend ausreichenden, rutschfesten Untergrund sowie für einen gut belüfteten Ort.
- Das Gerät keiner direkten Sonneneinstrahlung aussetzen, nicht in der Nähe von anderen Wärmequellen (Heizung, Herd, Ofen... offenes Feuer) aufstellen und/oder nicht auf eine heiße Oberfläche stellen.
- Keine leicht entzündlichen oder explosiven Stoffe in der Nähe des Gerätes lagern.
Keine Arbeiten mit leicht entzündlichen Stoffen in der Nähe des Gerätes ausführen (kein Lack- oder Farbspray oder ähnliches). Es könnte sonst zu einem Feuer oder zu einer Explosion führen.
- Keine schweren Gegenstände, Lasten oder Flüssigkeiten auf dem Gerät abstellen.
- Vor Anschluss an Ihr Stromnetz prüfen Sie, ob die Stromart und Netzspannung mit den Angaben auf dem Typenschild übereinstimmen. Nur bei Übereinstimmung ist die Inbetriebnahme möglich, um Unfälle/Defekte zu vermeiden.
- Verwenden Sie keine Adapter, Steckdosenleisten und/oder Verlängerungskabel; schnell kann es sonst zu Überhitzungen der Kabel/Leitungen kommen, wenn auch noch weitere Geräte angeschlossen sind. Die Brandgefahr wächst.
- Bewegen Sie das Gerät nicht während der Benutzung.
- Bevor Sie das Gerät bewegen, schalten Sie es aus (wenn Schalter dazu vorhanden ist) und ziehen den Netzstecker.
- Ziehen Sie das Kabel immer nur am Steckergehäuse aus der Steckdose.
- Achten Sie darauf, dass das Gerät beim Bewegen nicht kippt. Dies könnte zu Verletzungen führen.
- Nach einem eventuellen Stromausfall oder kurzem Steckerziehen, schalten Sie das Gerät kurz aus, warten 5 Minuten ab, stecken den Stecker wieder ein und starten das Gerät.
- Lassen Sie das Netzkabel nicht über scharfe Kanten hängen, quetschen es nicht und halten Sie es fern von heißen Gegenständen und offenen Flammen.
- Achten Sie darauf, dass ein unbeabsichtigtes Ziehen am Kabel oder ein Stolpern darüber nicht möglich ist.
- Überprüfen Sie regelmäßig das Kabel. Wenn es beschädigt ist, z. B. durch Quetschen, dann muss es von einem qualifizierten Fachmann ausgewechselt werden.
- Das Gerät, Kabel und Stecker nicht mit nassen oder feuchten Händen anfassen.
- Vorsicht! Das Gerät steht unter Strom solange es am Stromnetz angeschlossen ist.
- Schützen Sie das Gerät vor Feuchtigkeit.
- Reinigen Sie das Gerät nicht mit einem offenen Wasserstrahl.
- Das Gerät darf nicht in Wasser oder andere Flüssigkeiten getaucht oder mit Flüssigkeiten benetzt werden. Sollte das Gerät dennoch einmal nass geworden sein, sofort den Netzstecker ziehen und das Gerät vor erneutem Gebrauch von einem Fachmann überprüfen lassen. Es besteht Lebensgefahr durch Stromschlag.
- Ein beschädigtes Gerät darf nicht benutzt werden!
In diesem Falle trennen Sie das Gerät vom Stromnetz und wenden Sie sich an Ihren Fachhändler!
- Versuchen Sie nie das Gerät selbst zu öffnen oder gar zu reparieren. Es besteht Lebensgefahr!
- Bohren oder stechen Sie kein Loch in das Gerät, weder von außen noch im Innenraum.
Installieren Sie keine anderen Geräte und bringen Sie keine fremden Dinge dort an.
- Reparaturen sind von entsprechenden Fachkräften mit den Originalersatzteilen auszuführen.
- Vor jeder Reinigung das Gerät vom Stromnetz trennen, ebenso bei längerer Nichtbenutzung.
- Aus hygienischen Gründen wird mindestens eine tägliche Reinigung empfohlen, aber auch bei Notwendigkeit im Laufe eines Tages.
- Überlasten Sie das Gerät nicht.
- Betreiben Sie das Gerät nicht im leeren Zustand.
- Fassen Sie nicht mit der Hand in das Gerät.

GERÄTEAUFSTELLUNG

Stellen Sie das Gerät in einem trockenen und ausreichend belüfteten Raum auf. Sorgen Sie dabei für einen sicheren Stand auf einem trockenen und rutschfesten Untergrund.

Stellen Sie das Gerät mit der Rückseite mindestens 10 cm von der Wand entfernt auf, um jederzeit für genügend Luftzirkulation zu sorgen. Oberhalb des Gerätes sollten mindestens 30 cm Platz sein; zu den Seiten jeweils 10 cm.

Sorgen Sie dafür, dass der Netzstecker immer frei zugänglich ist und ohne Umstände vom Stromnetz getrennt werden kann.

GERÄTEANSCHLUSS

Bevor Sie das Gerät anschließen, vergewissern Sie sich, dass die Spannung und die Frequenz der Stromversorgung mit den Angaben auf dem Typenschild übereinstimmen! Andere Spannungen können zur Überhitzung des Gerätes führen!!!

Schließen Sie das Gerät nur an eine Schutzkontaktsteckdose mit Erdung und einem 230 Volt Anschluss an.

Nach Stromausfall oder wenn das Gerät vom Stromnetz getrennt wurde, warten Sie mindestens 5 Minuten, bevor Sie das Gerät wieder anschließen und in Betrieb nehmen!

STRUKTUR UND TEILE



ERSTE INBETRIEBNAHME

Vor der ersten Nutzung:

Packen Sie das Gerät aus, überprüfen es auf Vollständigkeit und stellen Sie es auf (Siehe Geräteaufstellung). Säubern Sie das Gerät (siehe Reinigung).

BEDIENUNG – EINSTELLUNGEN

1. Einschalten der Heizfunktion des Vorratsbehälters und Beleuchtung:

Schalten Sie den Schalter (Warming) ein, um die Heizfunktion und das Licht zu aktivieren.

Hinweis: Achtung Kessel wird sehr heiß, verwenden Sie Schutzhandschuhe.

2. Vorheizen und Zutaten hinzufügen:

Schalten Sie den Schalter (HEAT) ein und lassen Sie den Kessel ca. 5-6 Minuten vorheizen. Geben Sie anschließend 50 ml Öl (Kokosöl ist besonders empfehlenswert), 100 g Maiskörner und 50 g Zucker in den Kessel.

Hinweis: Sollte das Popcorn am Kessel kleben bleiben, nutzen sie vorher Backtrennspray und sprühen Sie den Kesseln ein wenig damit ein.

3. Sicherheit während der Produktion:

Während der Popcornproduktion muss die Tür geschlossen bleiben, damit das heiße Popcorn nicht entweichen und Verbrennungen verursachen kann.

4. Rührfunktion:

Die Rührfunktion startet automatisch. Sobald alle Körner gepoppt sind, können Sie das Popcorn aus der Schüssel entnehmen. Betätigen Sie dazu den an der Schüssel angebrachten Hebel, um den Inhalt sicher auszukippen.

5. Wiederholen des Vorgangs:

Sie können diesen Vorgang beliebig oft wiederholen. Es dauert nur etwa 2 Minuten, bis der Mais kontinuierlich poppt.

6. Vorsichtsmaßnahmen:

Lassen Sie kein Öl auf die heiße Platte tropfen, da dies zu einem Brand führen kann. **WARNUNG:** Lassen Sie während des Popcornvorgangs kein Wasser auf die heiße Platte tropfen.

7. Thermostatfunktion:

Das Gerät ist mit einem Thermostat ausgestattet. Überschreitet die Temperatur den Maximalwert, schaltet sich die Maschine automatisch ab, um die notwendige Sicherheit zu gewährleisten.

REINIGUNG

Stellen Sie sicher, dass das Gerät nicht mehr am Strom angeschlossen ist und abgekühlt ist.

Außen- und Innenseiten mit einem feuchten, weichen Tuch ab- bzw. abwischen.

Es kann ein mildes Spülmittel dazu verwendet werden.

Noch einmal ohne Reinigungszusatz nachwischen, anschließend gut trockenreiben.

Keine scharfen, bleichenden, ätzenden oder kratzenden Reinigungsmittel/Reinigungshilfen verwenden, die Oberflächen könnten dadurch beschädigt/zerkratzt werden.

Reinigen Sie das Gerät täglich nach Gebrauch, um es sauber zu halten.

WARTUNG

Das Gerät ist sehr wartungsarm. Beachten Sie die Punkte unter Installation und Reinigung.

GERÄT AUßER BETRIEB NEHMEN / LAGERUNG / TRANSPORT

Schalten Sie das Gerät aus, ziehen Sie den Netzstecker.

Reinigen Sie das Gerät innen und außen gründlich. Ist es trocken und soll das Gerät für eine längere Zeit nicht benutzt werden, stellen sie es an einem trockenen, staubfreien und nicht heißen Ort ab. Decken Sie das Gerät am besten ab oder verwenden Sie die Originalverpackung, um das Gerät vor Beschädigungen zu schützen.

Sichern Sie das Gerät gegen ein eventuelles Hineinklettern von Haustieren, dass diese dort nicht eingesperrt werden können.

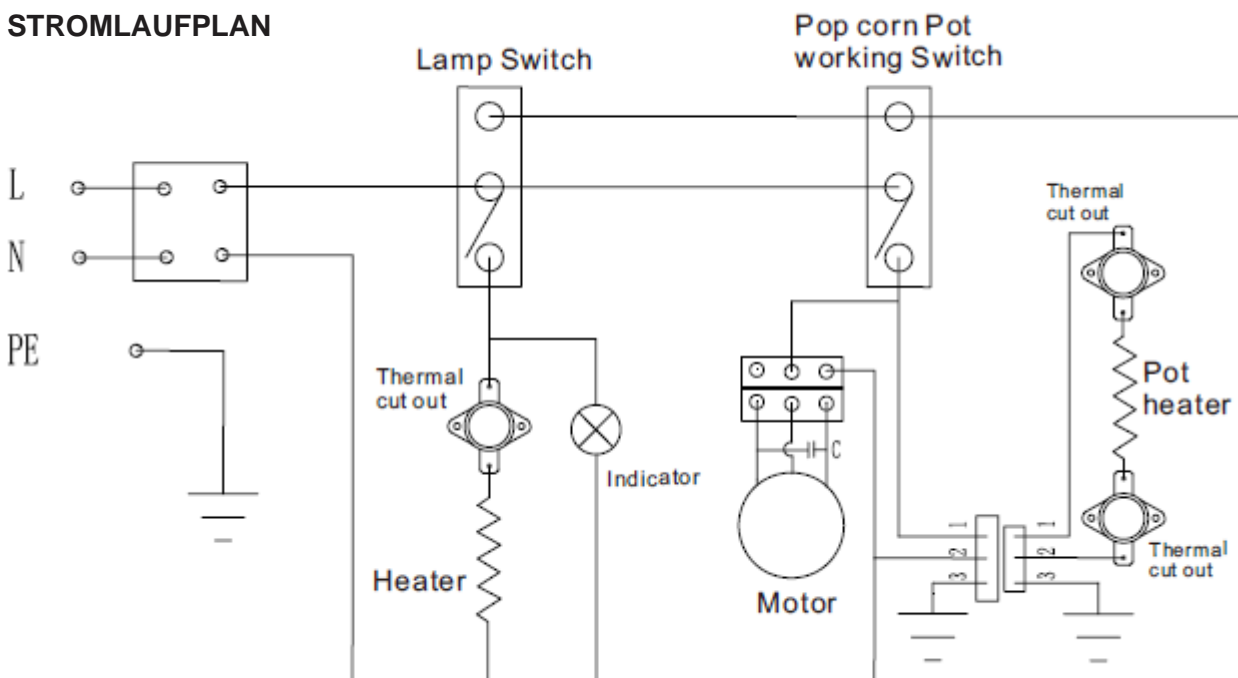
Bei der Lagerung von nur dem Verpackungsmaterial beachten Sie bitte, dass Bestandteile der Verpackung wie Plastikbeutel, Karton, Styroporteile usw. Kinder gefährden können, wenn sie damit unbeaufsichtigt spielen können (z. B. Erstickungsgefahr).

Für einen Transport des Gerätes verwenden Sie am besten die Originalverpackung, damit das Gerät optimal gegen Stoß, scharfen Kanten, Witterungsbedingungen usw. geschützt ist. Setzen Sie es keiner Feuchtigkeit oder Regen aus und vermeiden Sie starke Erschütterungen.

FEHLERSUCHE UND -BEHEBUNG

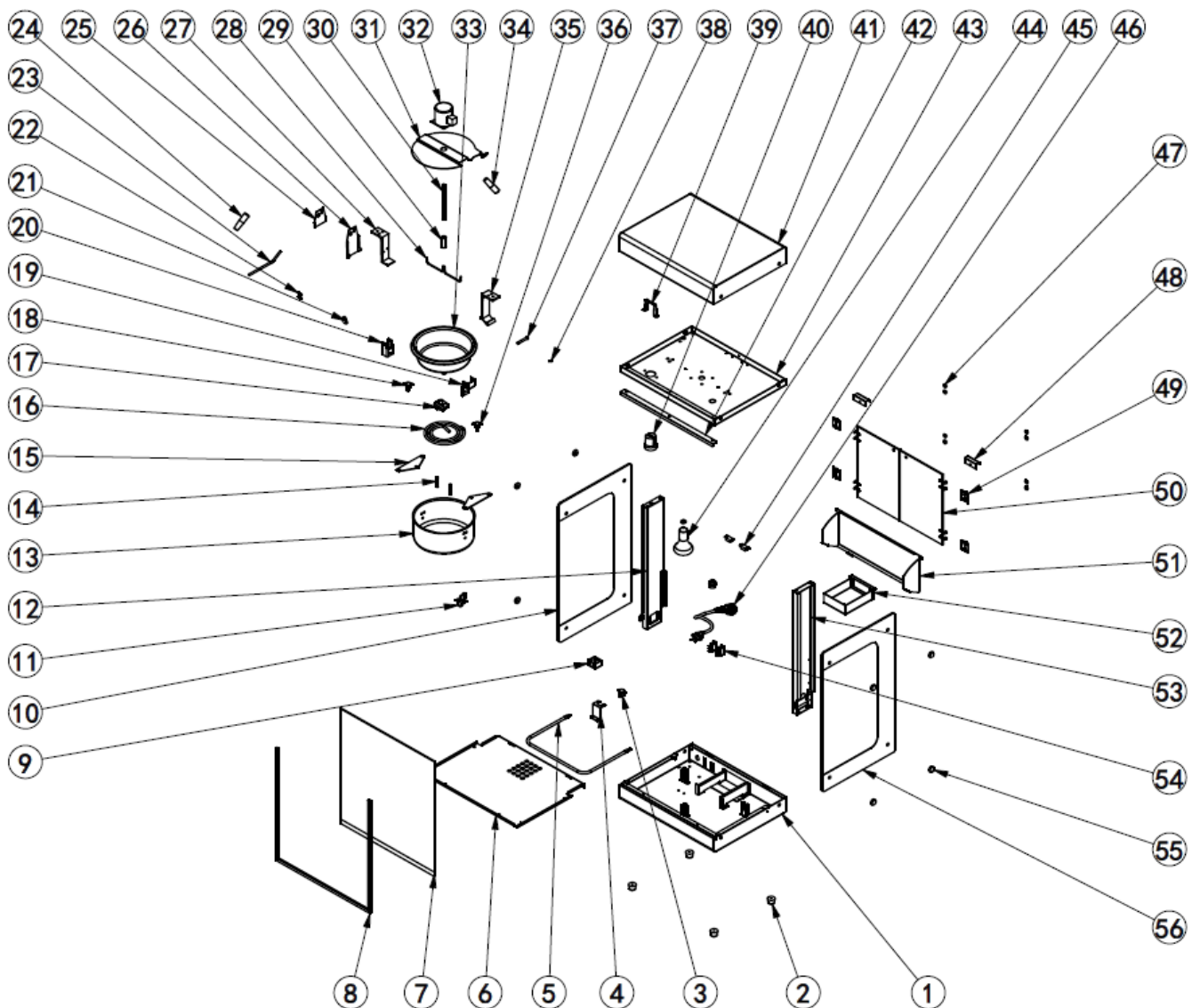
Problem	Ursache und Lösung
Das Gerät funktioniert nicht	Stellen Sie sicher, dass der Netzstecker eingesteckt ist.
Starke Geräusche	Das Gerät ist nicht richtig nivelliert. Das Gerät berührt die Wand oder andere Gegenstände. Am Gerät ist irgendwas lose. Korrigieren Sie den sicheren, geraden Stand und/oder entfernen Sie die Berührungen.
Wenden Sie sich Ihren Händler, wenn die Probleme durch einfache Fehlersuche nicht gelöst werden können.	

STROMLAUFPLAN



Übersetzung zum Stromlaufplan:

Lamp Switch	Lichtschalter
Thermal Cut out	Thermischer Überhitzungsschutz
Heater	Heizung
Indicator	Anzeige
Motor	Motor
Popcorn working Switch	Schalter für Kesselbetrieb
Pot heater	Kesselheizung

EXPLOSIONSZEICHNUNG:**EXPLOSIONSZEICHNUNG - LEGENDE**

1	Gehäuse	29	Mischhülse
2	Füße	30	Mischwelle
3	Überhitzungsschutz	31	Kesseldeckel
4	Montageplatte	32	Motor
5	Heizelement	33	Aluminiumkessel
6	Ölaufnahmerost	34	Griff
7	Frontglas	35	Aluminiumhaken rechts
8	U-förmiger Glaseinfassstreifen	36	Überhitzungsschutz
9	Keramikklemmblock	37	Niete
10	Seitenglas	38	Splint
11	Dichtung	39	Halteplatte für Lampe
12	Halterung Seitenglas	40	Glühbirne
13	Edelstahlkessel	41	Obere Abdeckung
14	Sechskantschraube mit flachem Ende	42	Druckplatte-Frontglas
15	Kesselbodenplatte aus Aluminium	43	Obere Platte
16	Heizelement	44	Lampenhalter

17	Montageplatte	45	Edelstahl-Magnetschalter
18	Überhitzungsschutz	46	Netzkabel
19	Aufhänge Zapfen Kessel links	47	T-förmige Gummiauflage
20	Aufhänge Zapfen Kessel rechts	48	Magnetplatte
21	Nocken?	49	Scharniere aus Edelstahl
22	Feder	50	Rückglas
23	Griff	51	Entnahmehilfe
24	Halterung	52	Krümelschale
25	Verstärkungsplatte	53	Halterung rechtes Glas
26	Aufhängescheiben f. Kessel	54	Schalter
27	Linker Aluminiumhaken	55	Dekorativer Spiegelnagel
28	Mischgabel	56	Glas rechts

VERPACKUNGS-ENTSORGUNG



Die Verpackungsmaterialien bitte entsprechend trennen und den zuständigen Sammelstellen zur Wiederverwertung und zur Umweltschonung zuführen.

GERÄTE-ENTSORGUNG



Hat das Gerät einmal ausgedient, dann entsorgen Sie dieses bitte ordnungsgemäß an einer Sammelstelle für Elektrogeräte.
Elektrogeräte gehören nicht in den Hausmüll.
Über Adressen und Öffnungszeiten von Sammelstellen informiert Sie Ihre zuständige Verwaltung.
Nur so ist sichergestellt, dass Altgeräte fachgerecht entsorgt und verwertet werden.
Vielen Dank!



Made in P.R.C for:

SARO Gastro-Products GmbH
Abteilung: Einkauf
Sandbahn 6, 46446 Emmerich am Rhein, Germany
Tel. +49 (0) 2822 9258-0
Fax +49 (0) 2822 18192
E-Mail info@saro.de
Web www.saro.de

Hinweis: Technische- / Design- / Modelländerungen und Irrtümer vorbehalten.



Operating instructions

Popcorn Machine Model JUGO

Item no.: 443-2075



CONTENTS

Scope of delivery	13
Standards and guidelines	13
Technical overview	13
General notes	14
Safety instructions	14/15
Installation	15
Connection	15
Structure and parts	15
First commissioning	16
Operation Settings	16
Cleaning	16
Maintenance	16
Storage / Transport	16/17
Troubleshooting	17
Circuit diagram.....	17
Exploded view with legend	18/19
Packaging disposal	19
Equipment disposal.....	19

Dear Customer,

Congratulations on your new SARO Popcorn Machine.

The product you have purchased has been designed for commercial use in the catering industry. The popcorn machine is particularly suitable for cinemas, amusement parks, and events. It enables the quick and efficient production of fresh popcorn, allowing you to offer your customers a popular snack in high quality.

Please read the operating manual carefully before initial use.

We hope you enjoy your new SARO product.

SCOPE OF DELIVERY

- 1 Popcorn Machine
- 1 Operating Manual

STANDARDS AND GUIDELINES

The unit complies with the current EU standards and directives:
 Low Voltage Directive – LVD 2014/35/EU / MD (2006/42/EC),
 Electromagnetic Compatibility Directive – EMC 2014/30/EU,
 Materials in Contact with Food – Regulation (EC) 1935/2004,
 RoHS Directives 2011/65/EU and 2015/863/EU.
 If required, we will send you the corresponding declaration of conformity.

TECHNICAL OVERVIEW

Model Type	Popcorn Machine
Order No. / Model	443-2075 / JUGO
Material	Housing: Black powder-coated steel, black
Maximum Load	25 kg
Production Per Hour	4 kg
Feet	4 rubber feet for stable placement
Lighting	LED lighting, separately switchable This product contains light sources with energy efficiency class G.
Connection preparation	Ready top lug in with Schuko plug
Temperature range	0 - + 55 °C
Connection	230 V / 50 Hz / 1,16 kW
External dimensions	W 432 x D 357 x H 588 mm
Net / Gross weight	14,2 / 16,2 kg
GTIN [EAN code]	4017337070558

**WARNING:**

This symbol indicates hazards that may cause injuries. Always follow the specified safety instructions carefully and act with particular caution in these situations.

**WARNING: DANGER OF ELECTRIC SHOCK**

This symbol warns of hazardous situation caused by electric current. Failure to follow the safety instructions may result in injury or death.

**WARNING: HOT SURFACE – BURN HAZARD!**

This symbol indicates the hot surface of the device during and after operation
Risk of burns if ignored

GENERAL NOTES

- Keep these operating instructions within easy reach near the unit.
- The manufacturer/dealer cannot be held responsible for damage caused by failure to observe these operating instructions.
- If these operating instructions are not observed, the safety of the unit can no longer be guaranteed.
- If the unit is passed on to third parties, these operating instructions must also be handed over.
- This appliance must not be operated by children or persons with limited physical, sensory or mental abilities, as they may not understand the hazards involved in the use of electrical appliances, resulting in accidents, fire, explosion or property damage.
- After unpacking the unit, make sure that everything is in perfect condition. If you discover any damage, do not connect the unit but notify your dealer.
- Check whether all components specified in the scope of delivery are present. If this is not the case, inform your dealer.
- Keep the packaging of the unit. The unit can only be transported safely in its original packaging, e.g. for repair purposes, when moving house, etc. Note that all components of the packaging (plastic bags, cardboard, polystyrene parts, etc.) can endanger children and must therefore not be stored near them.
- If it is not possible to store the packaging, separate the different packaging materials and deliver them to the nearest collection point for proper disposal.
- Do not use the unit outdoors in the rain or in damp rooms.
- Do not operate the unit unattended.
- Observe the accident prevention regulations and general safety regulations applicable in your area.
- Place the unit in a dry, adequately ventilated place and on a straight, safe surface.
- Before connecting the appliance to the mains and before using it, clean it carefully as indicated under "Cleaning".
- Before connecting the appliance, make sure that a shockproof socket (with earth) and a 230 volt connection are available and that they correspond to the information on the type plate. Other types of current than specified on the type plate may cause the appliance to overheat or become defective.
- Do not drill or pierce holes in the inside or outside of the unit. The circuit could be damaged
- The manufacturer/dealer cannot be held responsible for damage caused by failure to observe the operating instructions. Likewise, the safety of the unit is no longer guaranteed.
- In the event of a malfunction, disconnect the appliance from the mains and inform your dealer. He will carry out the repair with original spare parts.

SAFETY INSTRUCTIONS

- Incorrect operation and improper handling can lead to malfunctions of the unit and injury to the user.
- Observe the accident prevention regulations and general safety regulations applicable in your area.
- Ensure that the unit stands securely on a dry, non-slip surface that is adequate for the weight of the unit and that it is in a well-ventilated place.
- Before connecting to your mains, check that the type of current and mains voltage correspond to the information on the type plate. Commissioning is only possible if they match in order to avoid accidents/defects.
- Do not use adapters, power strips and/or extension cords; otherwise the cables/cords can quickly overheat if other appliances are also connected. The risk of fire increases.
- Do not move the appliance during use.
- Before moving the unit, switch it off (if there is a switch for this purpose) and disconnect the mains plug.
- Always pull the cable out of the socket by the plug housing only.

- Do not let the mains cable hang over sharp edges, do not crush it and keep it away from hot objects and open flames.
- Make sure that it is not possible to accidentally pull on the cable or trip over it.
- Check the cable regularly. If it is damaged, e.g. by crushing, then it must be replaced by a qualified specialist.
- Do not touch the appliance, cable or plug with wet or damp hands.
- Caution! The unit is live as long as it is connected to the mains.
- Protect the unit from moisture.
- Do not clean the appliance with an open jet of water.
- Do not immerse the unit in water or other liquids or wet it with liquids.
If the appliance should get wet, unplug it from the mains immediately and have it checked by a specialist before using it again. There is a danger to life from electric shock.
- A damaged unit must not be used!
In this case, disconnect the unit from the mains and contact your specialist dealer!
- Repairs must be carried out by appropriate specialists using the original spare parts.
- Always disconnect the appliance from the mains before cleaning, and also if it is not going to be used for a long time.
- For hygienic reasons, at least daily cleaning is recommended, but also in the course of a day if necessary.
- Do not overload the device.
- Do not operate the device when empty
- Do not reach into the device with your hands

INSTALLATION

Place the device in a dry and well-ventilated room. Ensure that it stands securely on a dry and non-slip surface.

Position the device with the back at least 10 cm away from the wall to allow sufficient air circulation at all times. There should be at least 30 cm of space above the device and 10 cm on each side.

Ensure that the power plug is always accessible and can be easily disconnected from the power supply.

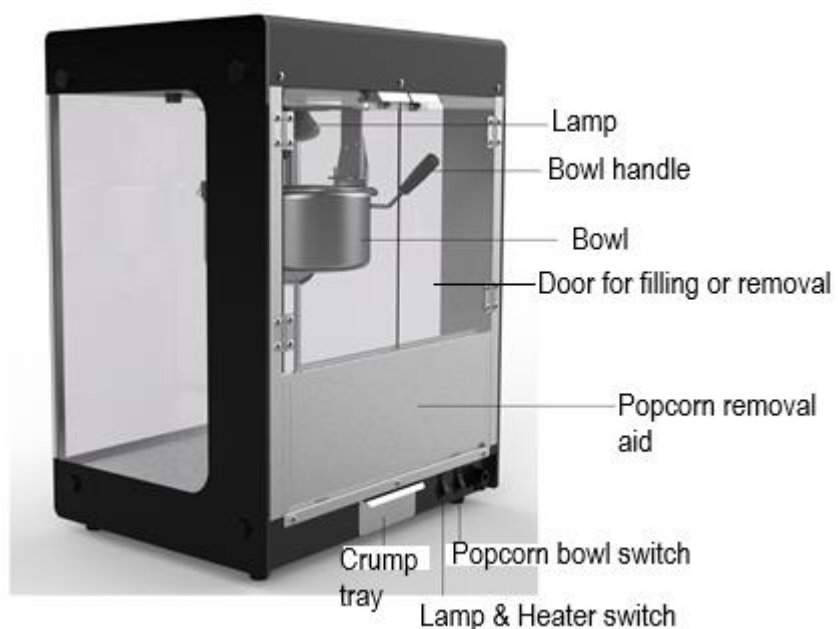
CONNECTION

Before connecting the device, make sure that the voltage and frequency of the power supply match the specifications on the nameplate! Different voltages can cause the device to overheat!

Only connect the device to a grounded outlet with a 230-volt connection.

After a power outage or if the device has been disconnected from the power supply, wait at least 5 minutes before reconnecting and operating the device!

STRUCTURE AND PARTS



FIRST COMMISSIONING

Before first use:

Unpack the appliance, check that it is complete and set it up (see Setting up the appliance).
Clean the appliance (see Cleaning).

OPERATION - SETTINGS

1. Switching on the heating function of the storage container and lighting:

Turn on the switch (Warming) to activate the heating function and the lighting.

Notice: Caution, the boiler gets very hot. Use protective gloves!

2. Preheating and adding ingredients:

Turn on the switch (HEAT) and let the kettle preheat for about 5-6 minutes. Then add 50 ml of oil (coconut oil is highly recommended), 100 g of popcorn kernels, and 50 g of sugar into the kettle.

Note: If the popcorn sticks to the kettle, use a baking release spray to lightly coat the kettle beforehand.

3. Safety during production:

Keep the door closed during popcorn production to prevent hot popcorn from escaping and causing burns.

4. Stirring function:

The stirring function starts automatically. Once all the kernels have popped, you can remove the popcorn from the bowl. To do so, press the lever attached to the bowl so safely pour out the contents.

5. Repeating the process:

You can repeat this process as often as desired. It only takes about 2 minutes for the kernels to pop continuously.

6. Precautions:

Do not allow oil to drip onto the hot plate, as this can cause a fire.

WARNING: Do not let water drip onto the hot plate during the popcorn process.

7. Thermostat function:

The device is equipped with a thermostat. If the temperature exceeds the maximum limit, the machine will automatically shut off to ensure safety.

CLEANING

Ensure that the device is disconnected from the power supply and has cooled down. Wipe the exterior and interior surfaces with a damp, soft cloth. A mild dishwashing detergent can be used. Wipe again without any cleaning agents, then dry thoroughly. Do not use sharp, bleaching, corrosive, or abrasive cleaning agents/cleaning aids, as they may damage/scratch the surfaces. Clean the device daily after use to keep it clean.

MAINTENANCE

The device requires very little maintenance. Follow the points under Installation and Cleaning.

STORAGE / TRANSPORTATION

Switch off the unit, disconnect the mains plug.

Clean the unit thoroughly inside and outside. If it is dry and the unit is not to be used for a longer period of time, store it in a dry, dust-free and not hot place. Store the unit covered or use the original packaging to protect the unit from damage.

Protect the unit against pets climbing in, so that they cannot be trapped there.

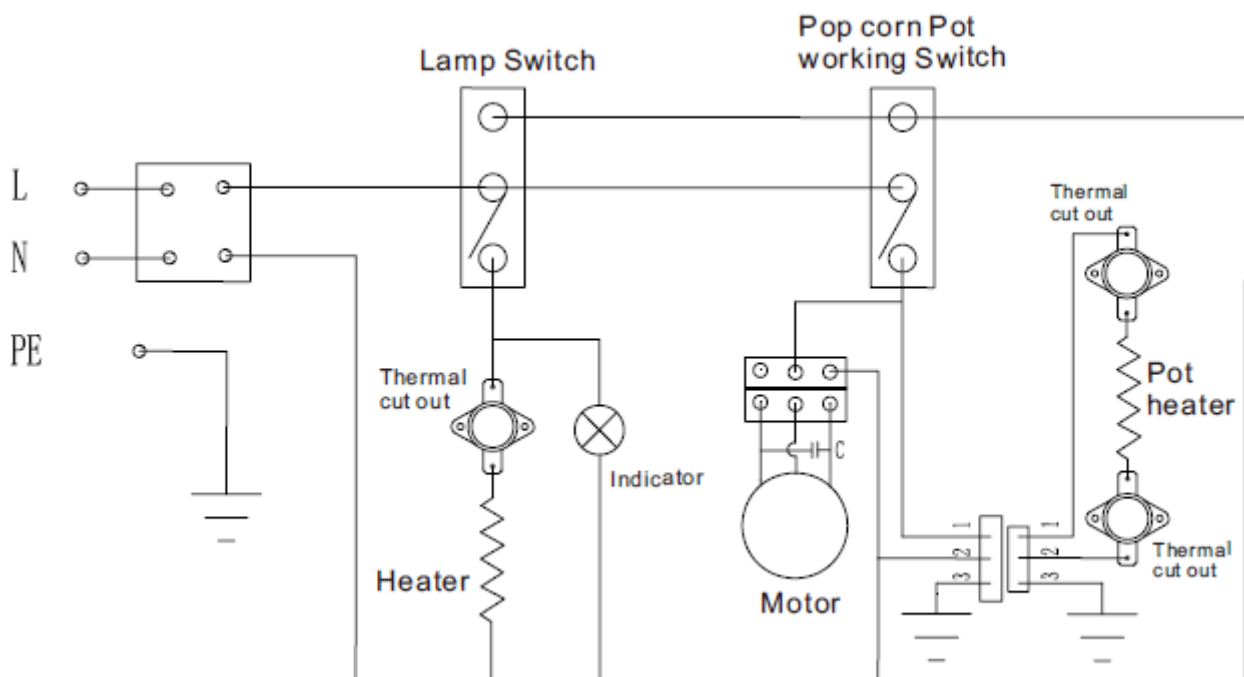
When storing only the packaging material, please note that components of the packaging such as plastic bags, cardboard, polystyrene parts, etc., can be dangerous for children if they play with them unattended (e.g. choking hazard). can endanger children if they play with them unsupervised (e.g. choking hazard).

For transport, please use the original packing of the appliance so that it is optimally protected against bump, sharp edges, weather conditions, etc. Do not expose it to moisture or rain and avoid strong vibrations.

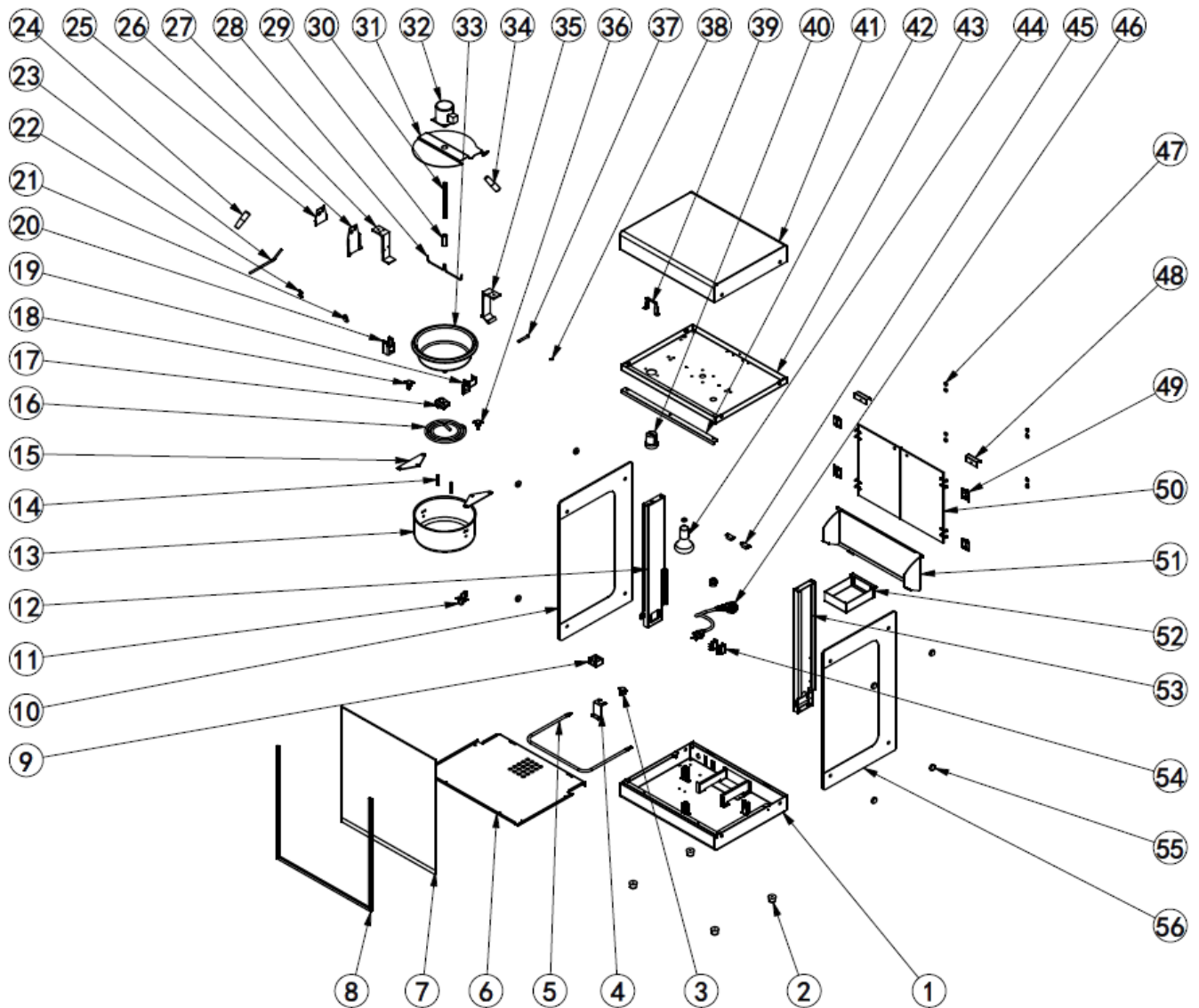
TROUBLESHOOTING

Problem	Cause and Solution
The device does not work	Ensure that the power plug is connected.
Loud noises	The device is not properly leveled. The device is touching the wall or other objects. Something is loose on the device. Adjust the device to a stable, level position and/or remove any objects in contact with it.
Contact your dealer if the issues cannot be resolved through basic troubleshooting.	

CIRCUIT DIAGRAM



EXPLOSION DRAWING:



LEGEND

1	Housing	29	Mixing sleeve
2	Feet	30	Mixing shaft
3	Jump temperature controller	31	Pot lid
4	Installation board	32	Motor
5	Heating element	33	Aluminium pot
6	Bottom baseboard	34	Handle
7	Front glass	35	Aluminium hook right ear
8	U-shaped glass edging strip	36	Jump temperature
9	Ceramic terminal block	37	Rivet
10	Side glass	38	Cotter pin
11	Hose	39	Lamp holder plate
12	Welding of left column assembly	40	Lamp bulb
13	SS pot	41	Top cap
14	Hexagonal flat end set screw	42	Front glass pressure plate
15	Aluminium pot bottom plate	43	Top plate

16	Heating element	44	Lamp holder
17	Installation board	45	SS magnetic touch
18	Jump temperature controller	46	Power cord
19	Hanging pot left ear	47	T-shaped rubber pad
20	Hanging pot right ear	48	Magnetic attraction plate
21	Cam	49	SS hinge page
22	Spring	50	Rear glass
23	Handle	51	Tailgate
24	Handle	52	Crumb tray
25	Reinforced board	53	Right pillar assembly welding
26	Hanging pot slices	54	Switch
27	Aluminium hook left ear	55	Decorative mirror nail
28	Mixing fork	56	Right glass

PACKAGING DISPOSAL



Please separate the packaging materials accordingly and bring them to the responsible collection points, for recycling and environmental protection.

APPLIANCE DISPOSAL



Once the appliance has reached the end of its service life, please dispose it properly at collection point for electrical appliances.
 Electrical appliances do not belong in household waste.
 Your local administration will inform you about the addresses and opening hours of collection points.
 This is the only way to ensure that old appliances are disposed of and recycled properly.
 Thank you very much!



Made in P.R.C for:

SARO Gastro-Products GmbH
 Purchasing Department
 Sandbahn 6, 46446 Emmerich am Rhein, Germany
 Tel. +49 (0) 2822 9258-0
 Fax +49 (0) 2822 18192
 E-mail info@saro.de
 Web www.saro.de

Note: Technical / design / model changes and errors excepted.