

Bedienungsanweisung
Händetrockner Modell SIROCCO GSX 1800
Best.-Nr. 298-1000

Das Gerät wurde aus hochwertigen Materialien hergestellt und wird automatisch durch Infrarotstrahlen in Gang gesetzt. Es trocknet schnell, sicher und stromsparend. Die Einsatzbereiche sind: Waschräume und Toiletten in öffentlichen Gebäuden, Hotels, Restaurants und Privathäusern.

Allgemeine Hinweise

- Lesen Sie diese Bedienungsanweisung sorgfältig durch, weil sie wichtige Informationen enthält.
- Sobald Sie den Händetrockner ausgepackt haben, prüfen Sie, ob alles in einwandfreiem Zustand ist. Sollte etwas beschädigt sein, so schließen Sie das Gerät nicht an, sondern benachrichtigen Sie Ihren Händler.
- Das Gerät ist nur zum Händetrocknen bestimmt. Missbräuchlicher Einsatz kann zu Schäden führen und zum Verlust der Garantie. Benutzen Sie den Händetrockner nicht im Freien!
- Das Gerät darf nur an eine 240-Volt-Schutzkontakt-Steckdose angeschlossen werden..
- Im Falle einer Störung und/oder Fehlfunktion ziehen Sie den Stecker aus der Steckdose und benachrichtigen Sie Ihren Händler.
- Vor jeder Reinigung müssen Sie den Stecker aus der Steckdose ziehen.

Installation

Wir weisen darauf hin, dass in Feuchträumen ein Fehlerstromschutzschalter installiert werden muss.

- In Feuchträumen ist ein Fehlerstromschutzschalter gesetzlich vorgeschrieben.
- Bohren Sie entsprechend der Dübelgröße vier Löcher, wie in der Zeichnung Nr. 1 angegeben, und drücken Sie die beiliegenden Dübel in die Löcher.
- Drehen Sie die 2 Schrauben heraus und entfernen Sie die Abdeckung (Zeichnung 3)
- Ziehen Sie das Erdungskabel aus dem Kabelschuh am Gehäuse, befestigen Sie den Händetrockner mit den beiliegenden 4 Schrauben und stecken Sie das Kabel wieder auf den Stecker.
- Schließen Sie die Abdeckung und befestigen Sie diese mit den Schrauben.

Bedienung

Nach dem Anbringen des Gerätes und nach dem Stromanschluss ist das Gerät betriebsbereit. Der Trockenzyklus ist werkseitig eingestellt.

- Zum Trocknen der Hände halten Sie diese ca. 20 cm unter dem Gerät. Reiben Sie während dieser Zeit die Hände gegeneinander.
- Automatisch werden die Hände dann durch den warmen Luftstrom getrocknet.
- Wenn Sie die Hände wegziehen, stoppt der Luftstrom innerhalb von wenigen Sekunden.
- Das Gerät wurde auf die höchste empfindliche Infrarot-Stufe eingestellt. Falls das Gerät öfter als gewünscht anspringt, kann der Widerstand, wie in der Zeichnung angegeben, von einem qualifizierten Fachmann nachjustiert werden (Zeichnung 5)

Reinigung

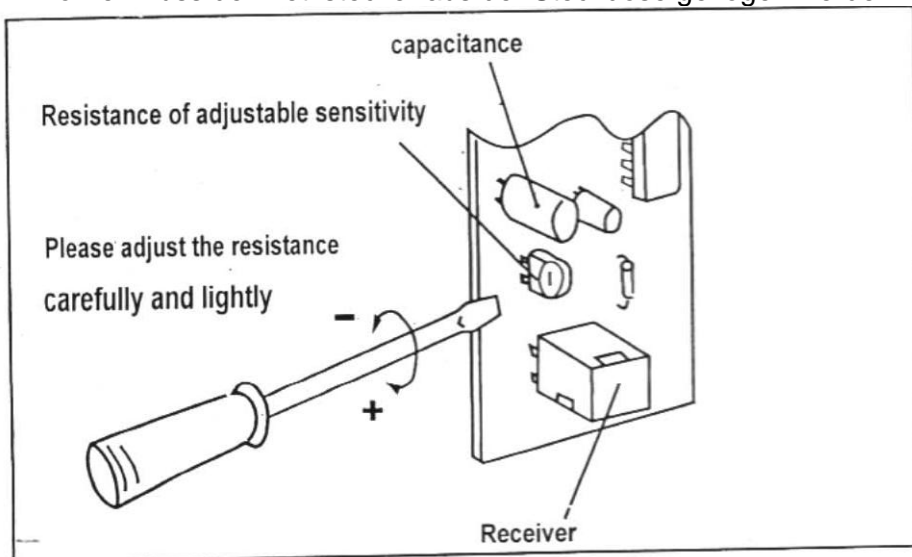
- Reinigen Sie das Gerät **niemals**, indem Sie es abspritzen.
- Wischen Sie das Gehäuse mit einem weichen feucht-warmen Tuch ab. Bei Verschmutzung verwenden Sie ein handelsübliches Reinigungsmittel, jedoch keine Scheuerschwämme o.ä. Danach trocknen Sie das Gerät ab.
- Wenn Sie längere Zeit den Händetrockner nicht benutzen wollen, ziehen Sie den Stecker aus der Steckdose.

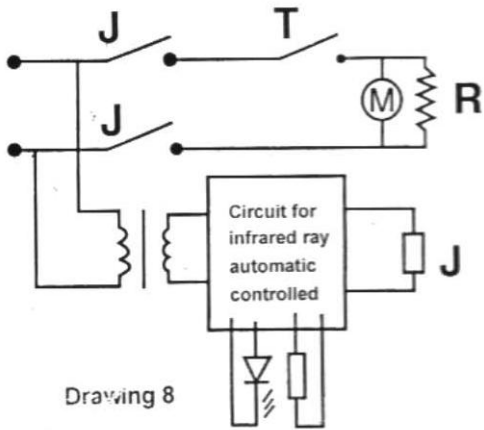
Stromlaufplan

Anschluss: 230V/50Hz/1,5 kW

ACHTUNG

Das Nachjustieren darf nur von einem qualifizierten Fachmann (Elektriker) durchgeführt werden. Vorher muss der Netzstecker aus der Steckdose gezogen werden. (Lebensgefahr)





Drawing 8

