



Betriebsanleitung für
Hochdruck Sensor Wasserhahn –
batteriebetrieben- NEPTUN

Art-Nr.: 457-1050



BDA

Deutsch - Original

Inhaltsverzeichnis

- TECHNISCHE DATEN 3**
- LIEFERUMFANG 3**
- NORMEN UND RICHTLINIEN 3**
- INSTALLATION 4**
- BEDIENUNG 5**
- REINIGUNG DES MAGNETVENTIL 6**
- MAGNETVENTIL ZEICHNUNG 6**
- ENTSORGUNG 7**

TECHNISCHE DATEN

MODELL / MODEL	NEPTUN
Bestell Nr.	457-1050
Energieversorgung	Alkali-Batterien (4x 1,5V AA) - nicht enthaltlich
Minimaler Betriebsdruck	0,5 bar
Maximaler Betriebsdruck	4 bar
Maximale Betriebstemperatur	70°C
Minimale Abstand zum Sensor	0,5 cm
Maximale Abstand zum Sensor	15 cm
Durchflussbereich (bei 3 bar)	5 L/min
Flexibler Anschluss	G 1/2" F
EAN-Code	4017337 055159

LIEFERUMFANG

- 1 Sensor Wasserhahn -batteriebetrieben - Neptun
- 1 Betriebsanleitung

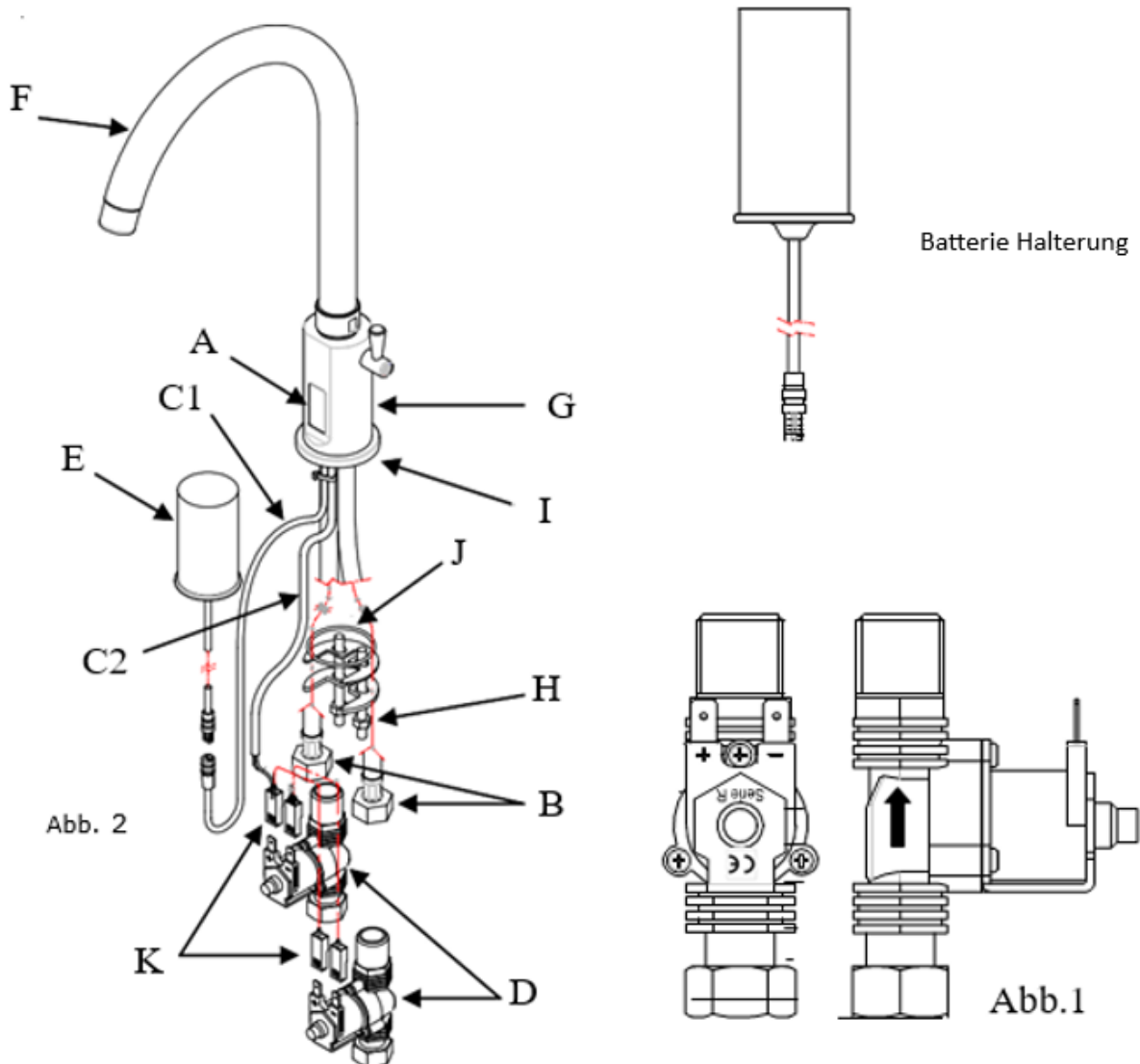
NORMEN UND RICHTLINIEN

Das Gerät entspricht den aktuellen Normen und Richtlinien der EU.

Bei Bedarf lassen wir Ihnen die entsprechende Konformitätserklärung zukommen.

INSTALLATION

Der Hersteller/Händler kann nicht verantwortlich gemacht werden für Schäden, die durch Nichtbeachtung dieser Bedienungsanleitung entstehen. Außerdem ist dann die Sicherheit des Gerätes nicht mehr gewährleistet.



Bei neuen Rohrleitungen sind die Rohre vor der Installation immer zu entleeren.

1. Schalten Sie die Wasserzufuhr ab.
2. Schrauben Sie die Stehbolzen (H) an den Wasserhahn (G). Setzen Sie den Sockel (I) in den O-Ring (J) und schrauben Sie den flexiblen Anschlüsse (B) an den Wasserhahn (G).

3. Platzieren Sie die Armatur auf dem Spülbecken, indem Sie die flexiblen Anschlüsse (B) und die Sensorkabel (C1,C2) in das Wannenloch führen und fixieren Sie es mit dem Befestigungssatz.
4. Schrauben Sie den schwenkbaren Auslauf (F) an den Wasserhahn (G).
5. Schließen Sie die Magnetventile (D) an die flexiblen Anschlüsse (B) entsprechend der Wasserzufuhr an (siehe Abb. 1).
6. Schließen Sie die Steckverbinder (K) an die Magnetventile (D) an und achten Sie dabei auf die Polarität des Kabels (ROT - / SCHWARZ +).
7. Befestigen Sie den Batteriehalter (E) an der Wand unter der Spüle mit Hilfe des Klettverschlusses und achten Sie darauf, dass der Kabelausgang nach unten zeigt. (siehe Abb. 2)
8. Legen Sie die 4 Alkalibatterien in den Batteriehalter (E) ein. Achten Sie auf die Pole + und -.
9. Schließen Sie das Kabel (C1) an den Batteriehalter (E) an.

BEDIENUNG

Der Infrarotsensor (A) erkennt die Annäherung der Hände und das Ventil startet den Wasserlauf, bis der Sensor die Hände nicht mehr erkennt oder bis zum Ablauf der maximalen Schließzeit.

Wenn das Infrarotsystem 5 Minuten lang ein Objekt erkennt, unterbricht das System die Wasserzufuhr, bis das Objekt nicht mehr entfernt wird. Sobald das Objekt entfernt wurde, nimmt der Wasserhahn seinen regulären Betrieb wieder auf.

Eine schwache Batterie wird durch Blinken der roten LED-Leuchte mit zunehmender Geschwindigkeit angezeigt. Das Magnetventil wird geschlossen und das System wird gestoppt bis die Batterien ausgetauscht wurden. Nach 24 Stunden Nichtbenutzung wird der Hahn automatisch aktiviert, um die LEGIONELLA-Bakterien zu vernichten (ANTI-LEGIONELLA-SYSTEM).

Wenn die Wasserversorgung nicht funktioniert, überprüfen Sie, ob die Batterien geladen und/oder richtig positioniert sind.

Der Betrieb des Wasserhahns ist nur mit Wasser gewährleistet, das frei von Verunreinigungen ist, daher ist es wichtig, den entsprechenden Filter ggf. zu installieren.

REINIGUNG

Drehen Sie die Schrauben heraus wie auf den Bild 3

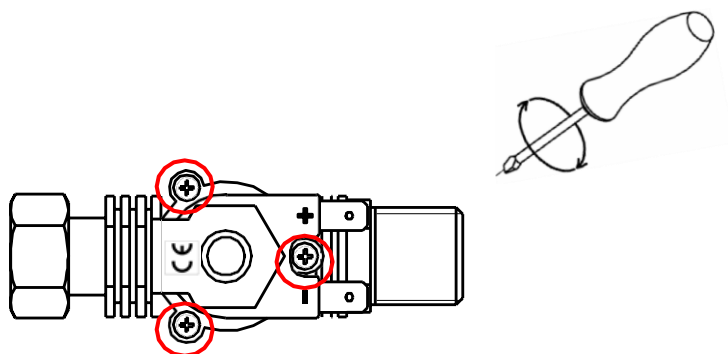
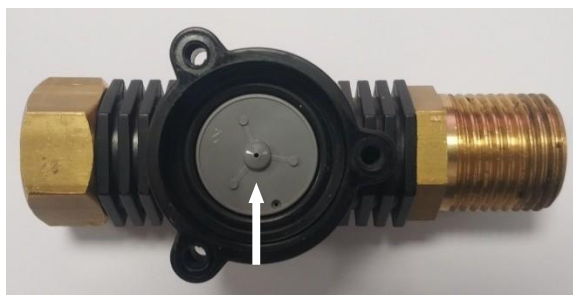
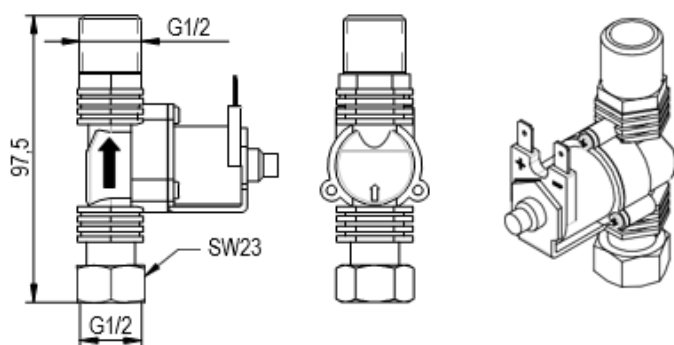


Bild 3

1. Ziehen Sie die Gummimembran heraus
2. Prüfen Sie, ob die Verunreinigungen vorhanden sind und reinigen Sie diese.
3. Reinigen Sie die Löcher der Gummimembran



ZEICHNUNG



VERPACKUNGS-ENTSORGUNG



Die Verpackungsmaterialien bitte entsprechend trennen und den zuständigen Sammelstellen zur Wiederverwertung und zur Umweltschonung zu führen.

ENTSORGUNG



Hat das Gerät einmal ausgedient, dann entnehmen Sie die Batterien, führen Sie die Batterien einer Batteriesammelstelle zu und entsorgen Sie die Armatur direkt zur Wertstoffwiederverwertung ebenfalls bei einer entsprechenden Sammelstelle.

Batterien und potentielle Wertstoffen gehören nicht in den Hausmüll. Schonen Sie die Ressourcen und die Umwelt. Vielen Dank!

Abbildungen in dieser Anleitung können vom Original Artikel abweichen.

Technische und Design-Änderungen, Irrtümer und Druckfehler vorbehalten.



Hergestellt in Italien

Händler:

SARO Gastro-Products GmbH

Sandbahn 6, 46446 Emmerich
am Rhein, Germany

Tel. +49(0)28229258-0

Fax +49(0)2822 18192

E-Mail: info@saro.de

www.saro.de