



## Betriebsanleitung

# Milchshaker Modell SOTUS 1 / SOTUS 2

Art-Nr.: 443-2100 / 443-2102



**INHALT**

Lieferumfang .....	3
Normen und Richtlinien .....	3
Technische Übersicht .....	3
Allgemeine Hinweise.....	4
Sicherheitshinweise .....	4/5
Geräteaufstellung .....	5
Geräteanschluss .....	5
Struktur und Teile .....	6
Erste Inbetriebnahme .....	6
Bedienung – Einstellungen .....	6/7
Reinigung.....	7
Wartung .....	7
Gerät außer Betrieb nehmen / Lagerung / Transport .....	7
Fehlersuche und -behebung.....	7
Stromlaufplan/Übersetzung.....	8
Explosionszeichnung mit Legende .....	9/11
Verpackungs-Entsorgung.....	11
Geräte-Entsorgung .....	11

Sehr geehrter Kunde,

wir gratulieren Ihnen zu Ihrem neuen SARO-Milchshaker.

Der von Ihnen erworbene Artikel wurde für die gewerbliche Nutzung in Gastronomiebetrieben wie Cafés, Restaurants und Bars entwickelt und ist ideal für die schnelle und einfache Zubereitung von Milchshakes, Smoothies und cremigen Getränken geeignet.

Bitte lesen Sie sich die Betriebsanleitung, vor der Inbetriebnahme, aufmerksam durch.

Wir wünschen Ihnen viel Spaß mit Ihrem neuen SARO-Produkt.

## LIEFERUMFANG

- 1 Milchshaker
- 1 Betriebsanleitung

## NORMEN UND RICHTLINIEN

Das Gerät entspricht den aktuellen Normen und Richtlinien der EU:  
 Niederspannungsrichtlinie – NSP 2014/35/EU / MD (2006/42/EG),  
 Richtlinie zur elektromagnetischen Verträglichkeit – EMC 2014/30/EU,  
 Materialien mit Lebensmittelkontakt – VO (EG) 1935/2004,  
 RoHS-Richtlinien 2011/65/EU und 2015/863/EU.  
 Bei Bedarf lassen wir Ihnen die entsprechende Konformitätserklärung zukommen.

## TECHNISCHE ÜBERSICHT

<b>Art des Modells</b>	Milchshaker
<b>Bestell-Nr. / Modell</b>	443-2100: SOTUS 1 443-2102: SOTUS 2
<b>Material</b>	Edelstahl
<b>Füße</b>	4 rutschfeste Gummifüße
<b>Anschlussvorbereitung</b>	Steckerfertig mit Schukostecker
<b>Anschluss</b>	443-2100: 230 V / 50 Hz / 0,8 kW 443-2102: 230 V / 50 Hz / 2 x 0,8 kW
<b>Liter</b>	443-2100: 0,75 L 443-2102: 2 x 0,75 L (Behälter einzeln schaltbar)
<b>Abmessungen außen</b>	443-2100: B 170 x T 170 x H 510 mm 443-2102: B 360 x T 170 x H 510 mm
<b>Gewicht netto/brutto</b>	443-2100: 3,5 / 4,1 kg 443-2102: 6,9 / 7,6 kg
<b>GTIN [EAN-Code]</b>	443-2100: 4017337071821 443-2102: 4017337071838

## ALLGEMEINE HINWEISE

- Bewahren Sie diese Betriebsanleitung griffbereit in der Nähe des Gerätes auf.
- Der Hersteller/Händler kann nicht verantwortlich gemacht werden für Schäden, die durch Nichtbeachtung dieser Bedienungsanleitung entstehen.
- Bei Nichtbeachtung dieser Bedienungsanleitung ist die Sicherheit des Gerätes nicht mehr gewährleistet.
- Bei der Weitergabe des Gerätes an Dritte muss diese Bedienungsanleitung mitgegeben werden.
- Dieses Gerät darf nicht von Kindern oder Personen mit eingeschränkten körperlichen, sensorischen oder geistigen Fähigkeiten bedient werden, da diese die Gefahren bei Benutzung von Elektrogeräten nicht erkennen und es zu Unfällen, Bränden, Explosionen oder Sachbeschädigungen kommen kann.
- Nach dem Auspacken des Gerätes vergewissern Sie sich, dass sich alles in einwandfreiem Zustand befindet. Sollten Sie Beschädigungen entdecken, so schließen Sie das Gerät nicht an, sondern benachrichtigen Sie Ihren Händler.
- Prüfen Sie, ob alle im Lieferumfang angegebenen Komponenten vorhanden sind. Sollte das nicht so sein, benachrichtigen Sie Ihren Händler.
- Bewahren Sie die Verpackung des Gerätes auf. Nur in der Originalverpackung kann das Gerät sicher transportiert werden z. B. zu Reparaturzwecken, bei einem Umzug etc. Beachten Sie, dass alle Bestandteile der Verpackung (Plastikbeutel, Karton, Styroporsteile, usw.) Kinder gefährden können und deshalb nicht in deren Nähe gelagert werden dürfen.
- Falls eine Aufbewahrung der Verpackung nicht möglich ist, trennen Sie die verschiedenen Verpackungsmaterialien und liefern Sie diese bei der nächstgelegenen Sammelstelle zursachgemäßen Entsorgung ab.
- Benutzen Sie das Gerät nicht im Freien bei Regen und nicht in feuchten Räumen.
- Betreiben Sie das Gerät nicht unbeaufsichtigt.
- Beachten Sie die für den Einsatzbereich geltenden Unfallverhütungsvorschriften und die allgemeinen Sicherheitsbestimmungen.
- Stellen Sie das Gerät an einem trockenen, ausreichend belüfteten Ort und auf einem geraden, sicheren Untergrund auf.
- Vor Anschluss an das Stromnetz und vor Inbetriebnahme reinigen Sie das Gerät sorgfältig, wie unter „Reinigung“ angegeben.
- Bevor Sie das Gerät anschließen, vergewissern Sie sich, ob eine Schukosteckdose (mit Erdung) und ein 230 Volt-Anschluss vorliegen und dass dies mit den Angaben auf dem Typenschild übereinstimmt. Andere Stromarten, als auf dem Typenschild angegeben, können zur Überhitzung des Gerätes oder einem Defekt führen.
- Bohren oder stechen Sie keine Löcher in Innen- oder Außenseite des Gerätes.
- Der Hersteller/Händler kann nicht für Schäden verantwortlich gemacht werden, die durch das Nichtbeachten der Betriebsanleitung entstehen. Ebenfalls ist dann die Sicherheit des Gerätes nicht mehr gewährleistet.
- Im Falle einer Störung/Fehlfunktion trenne Sie das Gerät vom Stromnetz und benachrichtigen Sie Ihren Händler. Er wird die Reparatur mit Originalersatzteilen ausführen/ausführen lassen.
- Beachten Sie, dass Milch nach dem Mixen ihr Volumen verdoppeln kann. Füllen Sie den Becher entsprechend, um ein Überlaufen zu vermeiden.

## SICHERHEITSHINWEISE

- Falsche Bedienung und unsachgemäße Behandlung können zu Störungen am Gerät und zu Verletzungen des Benutzers führen.
- Beachten Sie die für den Einsatzbereich geltenden Unfallverhütungsvorschriften und die allgemeinen Sicherheitsbestimmungen.
- Sorgen Sie für einen sicheren Stand auf einem trockenen, dem Gewicht des Gerätes entsprechend ausreichenden, rutschfesten Untergrund sowie für einen gut belüfteten Ort.
- Das Gerät keiner direkten Sonneneinstrahlung aussetzen, nicht in der Nähe von anderen Wärmequellen (Heizung, Herd, Ofen... offenes Feuer) aufstellen und/oder nicht auf eine heiße Oberfläche stellen.
- Keine leicht entzündlichen oder explosiven Stoffe in der Nähe des Gerätes lagern.  
Keine Arbeiten mit leicht entzündlichen Stoffen in der Nähe des Gerätes ausführen (kein Lack- oder Farbspray oder ähnliches). Es könnte sonst zu einem Feuer oder zu einer Explosion führen.
- Keine schweren Gegenstände, Lasten oder Flüssigkeiten auf dem Gerät abstellen.
- Vor Anschluss an Ihr Stromnetz prüfen Sie, ob die Stromart und Netzspannung mit den Angaben auf dem Typenschild übereinstimmen. Nur bei Übereinstimmung ist die Inbetriebnahme möglich, um Unfälle/Defekte zu vermeiden.
- Verwenden Sie keine Adapter, Steckdosenleisten und/oder Verlängerungskabel; schnell kann es sonst zu Überhitzungen der Kabel/Leitungen kommen, wenn auch noch weitere Geräte angeschlossen sind. Die Brandgefahr wächst.
- Bewegen Sie das Gerät nicht während der Benutzung.
- Bevor Sie das Gerät bewegen, schalten Sie es aus (wenn Schalter dazu vorhanden ist) und ziehen den Netzstecker.
- Ziehen Sie das Kabel immer nur am Steckergehäuse aus der Steckdose.
- Achten Sie darauf, dass das Gerät beim Bewegen nicht kippt. Dies könnte zu Verletzungen führen.

- Nach einem eventuellen Stromausfall oder kurzem Steckerziehen, schalten Sie das Gerät kurz aus, warten 5 Minuten ab, stecken den Stecker wieder ein und starten das Gerät.
- Lassen Sie das Netzkabel nicht über scharfe Kanten hängen, quetschen es nicht und halten Sie es fern von heißen Gegenständen und offenen Flammen.
- Achten Sie darauf, dass ein unbeabsichtigtes Ziehen am Kabel oder ein Stolpern darüber nicht möglich ist.
- Überprüfen Sie regelmäßig das Kabel. Wenn es beschädigt ist, z. B. durch Quetschen, dann muss es von einem qualifizierten Fachmann ausgetauscht werden.
- Das Gerät, Kabel und Stecker nicht mit nassen oder feuchten Händen anfassen.
- Vorsicht! Das Gerät steht unter Strom solange es am Stromnetz angeschlossen ist.
- Schützen Sie das Gerät vor Feuchtigkeit.
- Reinigen Sie das Gerät nicht mit einem offenen Wasserstrahl.
- Das Gerät darf nicht in Wasser oder andere Flüssigkeiten getaucht oder mit Flüssigkeiten benetzt werden. Sollte das Gerät dennoch einmal nass geworden sein, sofort den Netzstecker ziehen und das Gerät vor erneutem Gebrauch von einem Fachmann überprüfen lassen. Es besteht Lebensgefahr durch Stromschlag.
- Ein beschädigtes Gerät darf nicht benutzt werden!  
In diesem Falle trennen Sie das Gerät vom Stromnetz und wenden Sie sich an Ihren Fachhändler!
- Versuchen Sie nie das Gerät selbst zu öffnen oder gar zu reparieren. Es besteht Lebensgefahr!
- Bohren oder stechen Sie kein Loch in das Gerät, weder von außen noch im Innenraum.  
Installieren Sie keine anderen Geräte und bringen Sie keine fremden Dinge dort an.
- Reparaturen sind von entsprechenden Fachkräften mit den Originalersatzteilen auszuführen.
- Vor jeder Reinigung das Gerät vom Stromnetz trennen, ebenso bei längerer Nichtbenutzung.
- Aus hygienischen Gründen wird mindestens eine tägliche Reinigung empfohlen, aber auch bei Notwendigkeit im Laufe eines Tages.
- Während der Motor läuft, halten Sie Hände und Utensilien stets außerhalb des Mixbechers, um schwere Verletzungen und Schäden am Gerät zu vermeiden.
- Entfernen Sie die Rührer niemals, während sich der Becher an der Mikroschalterplatte befindet.
- Betreiben Sie das Gerät nicht, wenn der Rührer locker oder beschädigt ist.
- Hängen Sie den Becher nicht an die Mikroschalterplatte, wenn der Ein-/Ausschalter auf „Ein“ (Position I oder II) steht.
- Lassen Sie das Gerät während des Betriebs niemals unbeaufsichtigt.

## GERÄTEAUFSTELLUNG

Stellen Sie das Gerät in einem trockenen und ausreichend belüfteten Raum auf. Sorgen Sie dabei für einen sicheren Stand auf einem trockenen und rutschfesten Untergrund.

Stellen Sie das Gerät mit der Rückseite mindestens 10 cm von der Wand entfernt auf, um jederzeit für genügend Luftzirkulation zu sorgen. Oberhalb des Gerätes sollten mindestens 30 cm Platz sein; zu den Seiten jeweils 10 cm.

Sorgen Sie dafür, dass der Netzstecker immer frei zugänglich ist und ohne Umstände vom Stromnetz getrennt werden kann.

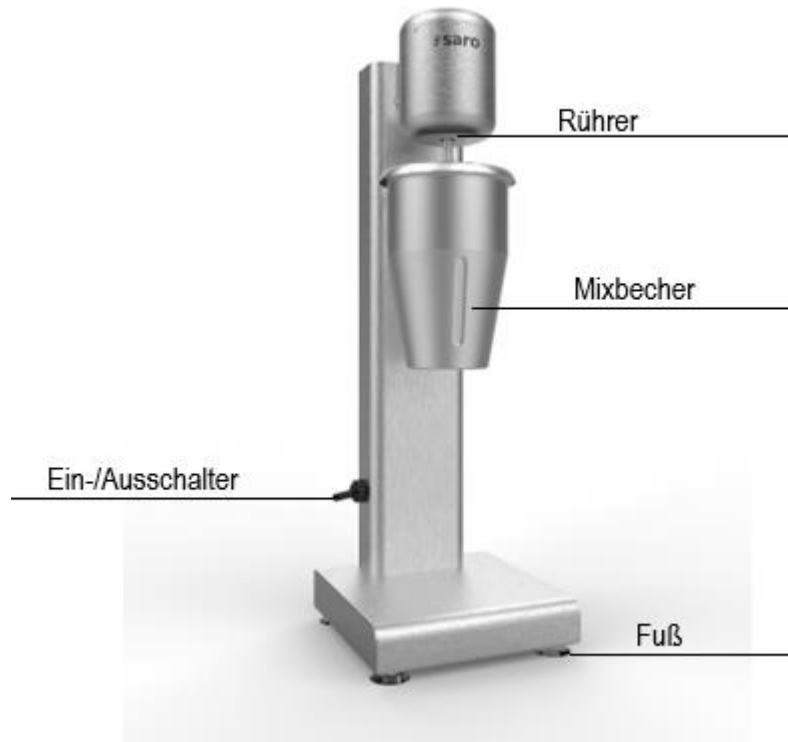
## GERÄTEANSCHLUSS

Bevor Sie das Gerät anschließen, vergewissern Sie sich, dass die Spannung und die Frequenz der Stromversorgung mit den Angaben auf dem Typenschild übereinstimmen! Andere Spannungen können zur Überhitzung des Gerätes führen!!!

Schließen Sie das Gerät nur an eine Schutzkontaktsteckdose mit Erdung und einem 230 Volt Anschluss an.

Nach Stromausfall oder wenn das Gerät vom Stromnetz getrennt wurde, warten Sie mindestens 5 Minuten, bevor Sie das Gerät wieder anschließen und in Betrieb nehmen!

## STRUKTUR UND TEILE

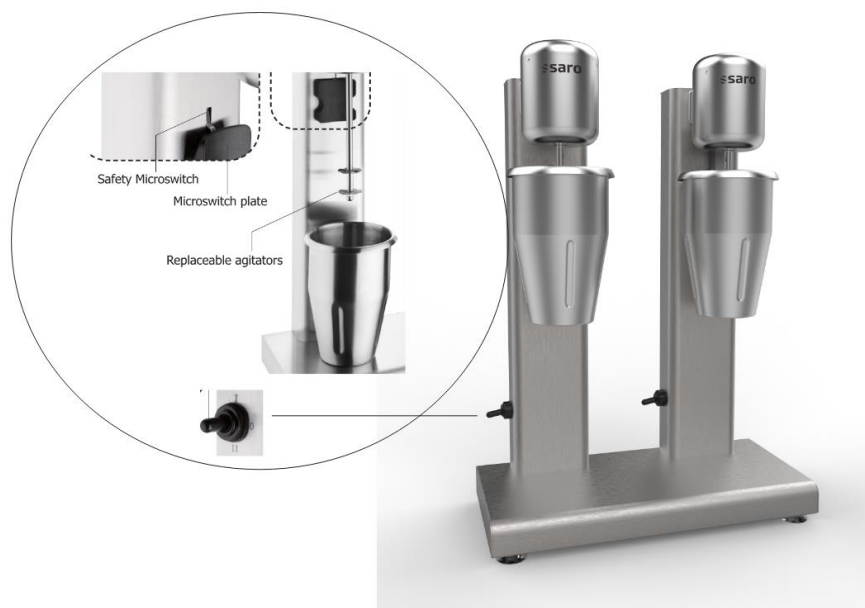


## ERSTE INBETRIEBNAHME

### Vor der ersten Nutzung:

Packen Sie das Gerät aus, überprüfen es auf Vollständigkeit und stellen Sie es auf (Siehe Geräteaufstellung). Säubern Sie das Gerät (siehe Reinigung).

## BEDIENUNG – EINSTELLUNGEN



**Ein-/Ausschalter:**

- Obere Position für niedrige Geschwindigkeit (I)
- Untere Position für hohe Geschwindigkeit (II)
- Mittlere Position zum Ausschalten (0)

**Mixvorgang:**

1. Schließen Sie das Gerät an die Stromversorgung an.
2. Geben Sie die Zutaten in den Mixbecher
3. Hängen Sie den Becher an die Mikroschalterplatte
4. Schalten Sie das Gerät ein, indem Sie den Ein-/Ausschalter auf die gewünschte Geschwindigkeitsstufe stellen.

**Hinweis: Bei Modell 443-2102 können die Mixbecher separat geschaltet werden.**

**REINIGUNG**

Stellen Sie sicher, dass das Gerät nicht mehr am Strom angeschlossen ist und abgekühlt ist.

Außen- und Innenseiten mit einem feuchten, weichen Tuch ab- bzw. auswischen.

Es kann ein mildes Spülmittel dazu verwendet werden.

Noch einmal ohne Reinigungszusatz nachwischen, anschließend gut trockenreiben.

Keine scharfen, bleichenden, ätzenden oder kratzenden Reinigungsmittel/Reinigungshilfen verwenden, die Oberflächen könnten dadurch beschädigt/zerkratzt werden.

Reinigen Sie das Gerät täglich nach Gebrauch, um ihn sauber zu halten.

**WARTUNG**

Das Gerät ist sehr wartungsarm. Beachten Sie die Punkte unter Installation und Reinigung.

**GERÄT AUßER BETRIEB NEHMEN / LAGERUNG /TRANSPORT**

Schalten Sie das Gerät aus, ziehen Sie den Netzstecker.

Reinigen Sie das Gerät innen und außen gründlich. Ist es trocken und soll das Gerät für eine längere Zeit nicht benutzt werden, stellen sie es an einem trockenen, staubfreien und nicht heißen Ort ab. Decken Sie das Gerät am besten ab oder verwenden Sie die Originalverpackung, um das Gerät vor Beschädigungen zu schützen.

Sichern Sie das Gerät gegen ein eventuelles Hineinklettern von Haustieren, dass diese dort nicht eingesperrt werden können.

Bei der Lagerung von nur dem Verpackungsmaterial beachten Sie bitte, dass Bestandteile der Verpackung wie Plastikbeutel, Karton, Styroporsteile usw. Kinder gefährden können, wenn sie damit unbeaufsichtigt spielen können (z. B. Erstickungsgefahr).

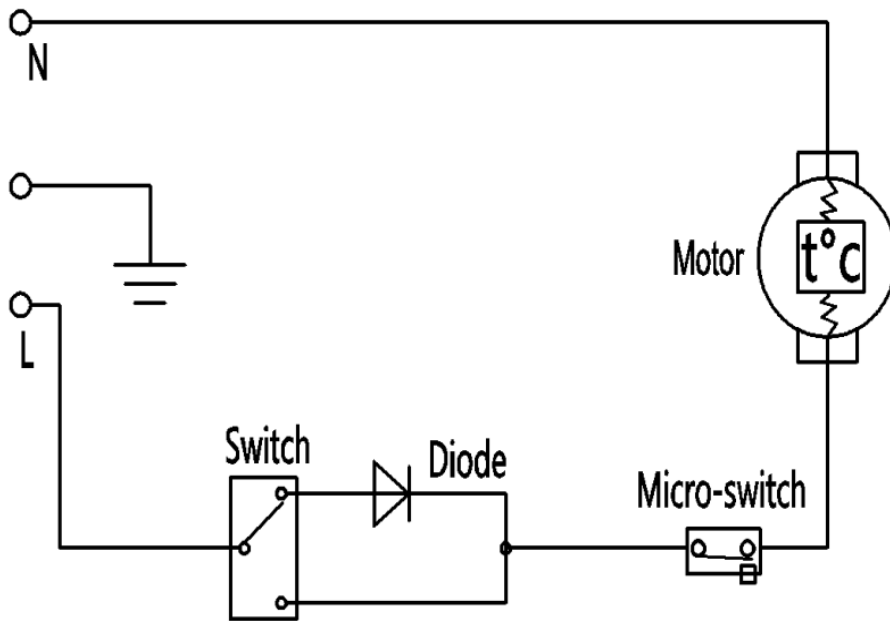
Für einen Transport des Gerätes verwenden Sie am besten die Originalverpackung, damit das Gerät optimal gegen Stoß, scharfen Kanten, Witterungsbedingungen usw. geschützt ist. Setzen Sie es keiner Feuchtigkeit oder Regen aus und vermeiden Sie starke Erschütterungen.

**FEHLERSUCHE UND -BEHEBUNG**

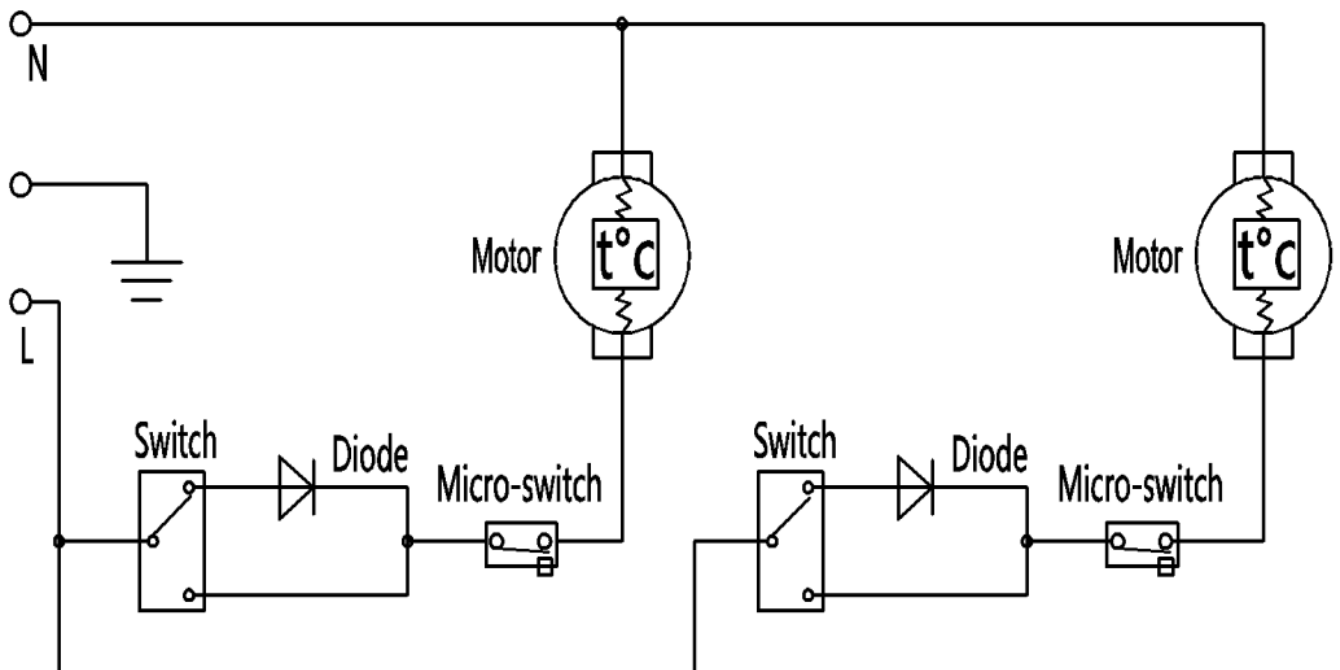
Problem	Ursache und Lösung
Das Gerät funktioniert nicht: Stecker oder Kabel sind beschädigt: Stromversorgung: Becher ist nicht korrekt positioniert:	Stellen Sie sicher, dass der Netzstecker eingesteckt ist. Lassen Sie das Kabel von einem Fachmann ersetzen.  Überprüfen Sie die Stromversorgung. Positionieren Sie den Becher neu.
Wenden Sie sich Ihren Händler, wenn die Probleme durch einfache Fehlersuche nicht gelöst werden können.	

**STROMLAUFPLAN**

443-2100:



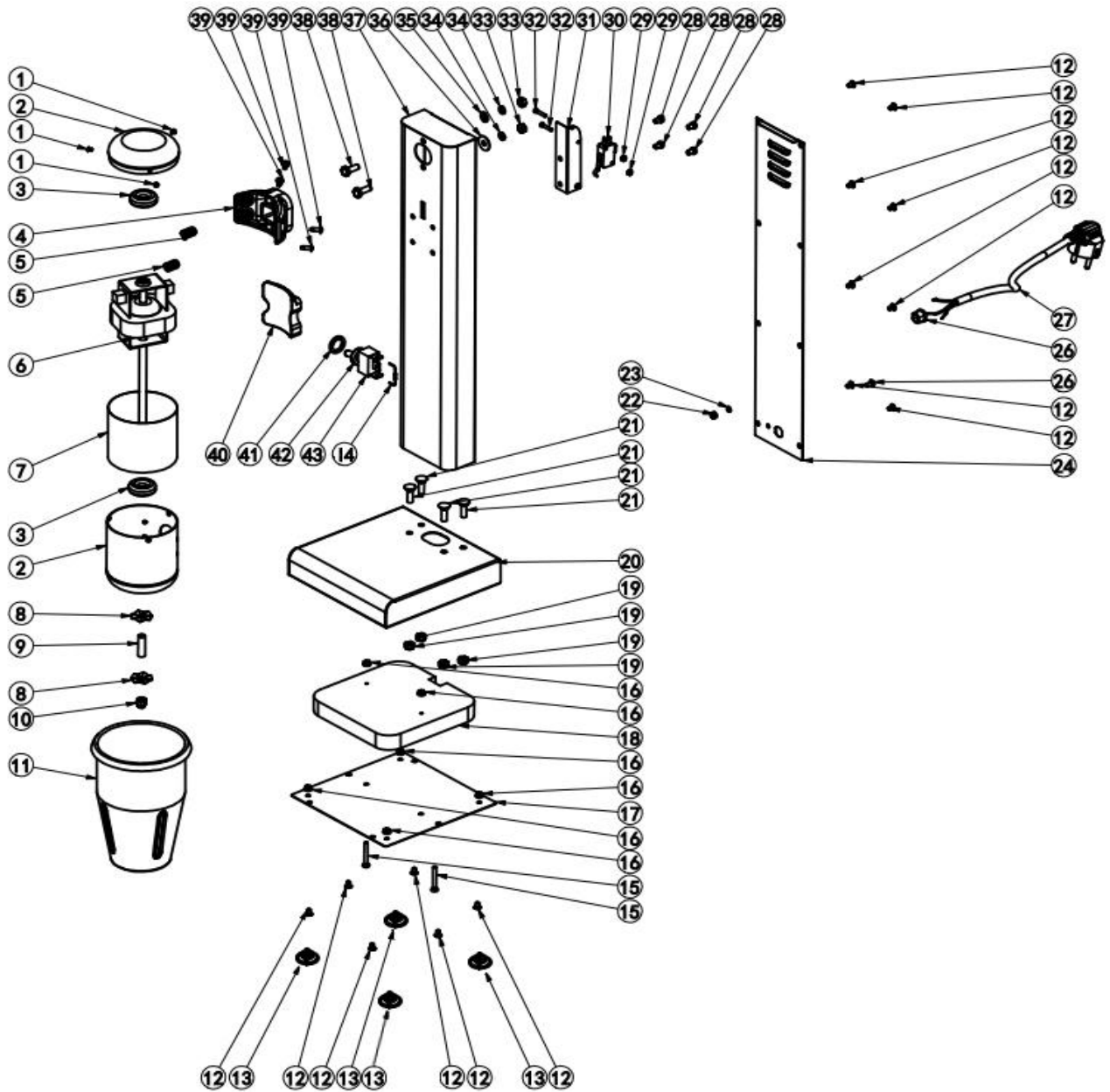
443-2102

Übersetzung zum Stromlaufplan:

Switch	Schalter
Diode	Diode
Motor	Motor
Micro-switch	Mikroschalter



## EXPLOSIONSZEICHNUNG: 443-2100

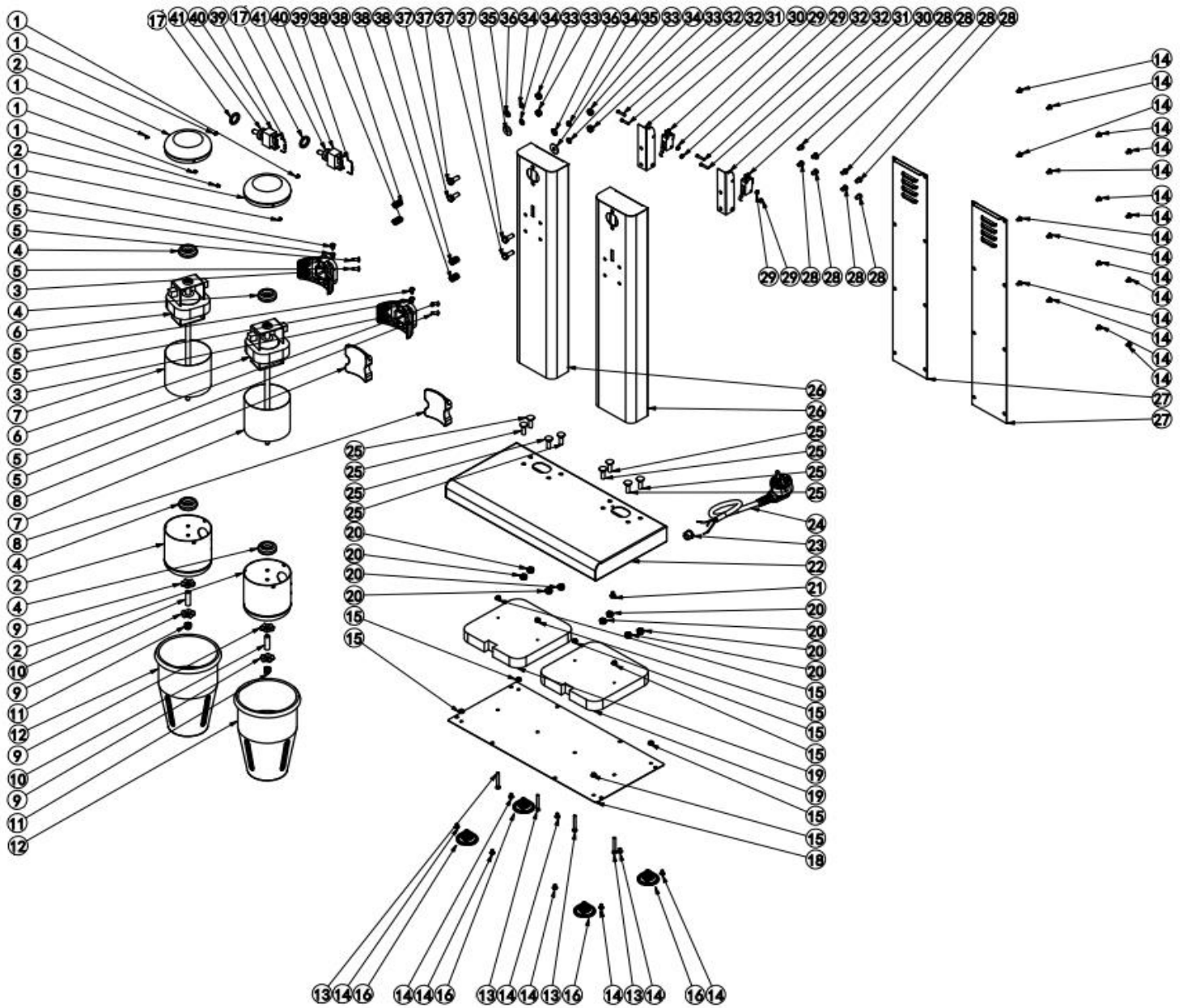


### EXPLOSIONSZEICHNUNG - LEGENDE

1	Schraube	23	Mutter
2	Abdeckung	24	Rückwand
3	Silikonring	25	Schraube
4	Verbinder	26	Kabelhalterung
5	Feder	27	Stromkabel
6	Halterung für Rührstab	28	Schraube
7	Isolierung	29	Mutter
8	Drehscheibe	30	Mikroschalter
9	Kleines Rundrohr	31	Befestigungsplatte
10	Mutter	32	Schraube
11	Milchshake Becher	33	Mutter

- |    |                        |    |                             |
|----|------------------------|----|-----------------------------|
| 12 | Schraube               | 34 | Federscheibe                |
| 13 | Saugfuß                | 35 | Unterlegscheibe             |
| 14 | Diode                  | 36 | Unterlegscheibe             |
| 15 | Schraube               | 37 | Säule                       |
| 16 | Mutter                 | 38 | Schraube                    |
| 17 | Untere Dichtungsplatte | 39 | Edelstahl-Nieten            |
| 18 | Sockel                 | 40 | Elektrische Kunststoffteile |
| 19 | Mutter                 | 41 | Silikonauflage              |
| 20 | Bodenplatte            | 42 | Wasserdichter Deckel        |
| 21 | Schraube               | 43 | Schalter                    |
| 22 | Federscheibe           |    |                             |

**443-2102:**



- |   |           |    |                |
|---|-----------|----|----------------|
| 1 | Schraube  | 22 | Bodenplatte    |
| 2 | Abdeckung | 23 | Kabelhalterung |
| 3 | Verbinder | 24 | Stromkabel     |

4	Silikonring	25	Schraube
5	Edelstahl-Nieten	26	Säule
6	Halterung für Rührstab	27	Rückwand
7	Isolierung	28	Schraube
8	Elektrische Kunststoffteile	29	Mutter
9	Drehscheibe	30	Mikroschalter
10	Kleines Rundrohr	31	Befestigungsplatte
11	Mutter	32	Schraube
12	Milchshake Becher	33	Mutter
13	Schraube	34	Federscheibe
14	Schraube	35	Unterlegscheibe
15	Mutter	36	Unterlegscheibe
16	Saugfuß	37	Schraube
17	Silikonauflage	38	Feder
18	Untere Dichtungsplatte	39	Diode
19	Bodenplatte	40	Schalter
20	Mutter	41	Deckel
21	Schraube		

## VERPACKUNGS-ENTSORGUNG



Die Verpackungsmaterialien bitte entsprechend trennen und den zuständigen Sammelstellen zur Wiederverwertung und zur Umweltschonung zuführen.

## GERÄTE-ENTSORGUNG



Hat das Gerät einmal ausgedient, dann entsorgen Sie dieses bitte ordnungsgemäß an einer Sammelstelle für Elektrogeräte.  
Elektrogeräte gehören nicht in den Hausmüll.  
Über Adressen und Öffnungszeiten von Sammelstellen informiert Sie Ihre zuständige Verwaltung.  
Nur so ist sichergestellt, dass Altgeräte fachgerecht entsorgt und verwertet werden.  
Vielen Dank!



### Made in P.R.C for:

SARO Gastro-Products GmbH  
Abteilung: Einkauf  
Sandbahn 6, 46446 Emmerich am Rhein, Germany  
Tel. +49 (0) 2822 9258-0  
Fax +49 (0) 2822 18192  
E-Mail [info@saro.de](mailto:info@saro.de)  
Web [www.saro.de](http://www.saro.de)

Hinweis: Technische- / Design- / Modelländerungen und Irrtümer vorbehalten.



## Operating instructions

### Milkshaker Model SOTUS 1 / SOTUS 2

Item no.: 443-2100 / 443-2102



## CONTENTS

Scope of delivery .....	14
Standards and guidelines .....	14
Technical overview .....	14
Explanation of symbols .....	15
General notes .....	15
Safety instructions .....	15/16
Installation .....	16
Connection .....	16
Structure and parts .....	16
First commissioning .....	17
Operation Settings .....	17
Cleaning .....	17
Maintenance .....	17
Storage / Transport .....	18
Troubleshooting .....	18
Circuit diagram.....	18/19
Exploded view with legend .....	20/22
Packaging disposal .....	22
Equipment disposal.....	22

Dear Customer,

**Congratulations on your new SARO Milkshaker.**

**The item you have purchased has been designed for commercial use in food service establishments such as cafés, restaurants, and bars. It is ideal for the quick and easy preparation of milkshakes, smoothies, and creamy beverages.**

**Please read the operating manual carefully before initial use.**

**We hope you enjoy your new SARO product.**

## SCOPE OF DELIVERY

- 1 Milkshaker
- 1 Operating Manual

## STANDARDS AND GUIDELINES

The unit complies with the current EU standards and directives:  
 Low Voltage Directive – LVD 2014/35/EU / MD (2006/42/EC),  
 Electromagnetic Compatibility Directive – EMC 2014/30/EU,  
 Materials in Contact with Food – Regulation (EC) 1935/2004,  
 RoHS Directives 2011/65/EU and 2015/863/EU.  
 If required, we will send you the corresponding declaration of conformity.

## TECHNICAL OVERVIEW

<b>Model Type</b>	Milkshaker
<b>Order No. / Model</b>	443-2100: SOTUS 1 443-2102: SOTUS 2
<b>Material</b>	Stainless steel
<b>Feet</b>	4 non-slip rubber feet
<b>Connection preparation</b>	Ready top lug in with Schuko plug
<b>Connection</b>	443-2100: 230 V / 50 Hz / 0.8 kW 443-2102: 230 V / 50 Hz / 2 x 0.8 kW
<b>Capacity</b>	443-2100: 0.75 L 443-2102: 2 x 0.75 L (individually controllable containers)
<b>External dimensions</b>	443-2100: W 170 x D 170 x H 510 mm 443-2102: W 360 x D 170 x H 510 mm
<b>Net / Gross weight</b>	443-2100: 3.5 / 4.1 kg 443-2102: 6.9 / 7.6 kg
<b>GTIN [EAN code]</b>	443-2100: 4017337071821 443-2102: 4017337071838

## GENERAL NOTES

- Keep these operating instructions within easy reach near the unit.
- The manufacturer/dealer cannot be held responsible for damage caused by failure to observe these operating instructions.
- If these operating instructions are not observed, the safety of the unit can no longer be guaranteed.
- If the unit is passed on to third parties, these operating instructions must also be handed over.
- This appliance must not be operated by children or persons with limited physical, sensory or mental abilities, as they may not understand the hazards involved in the use of electrical appliances, resulting in accidents, fire, explosion or property damage.
- After unpacking the unit, make sure that everything is in perfect condition. If you discover any damage, do not connect the unit but notify your dealer.
- Check whether all components specified in the scope of delivery are present. If this is not the case, inform your dealer.
- Keep the packaging of the unit. The unit can only be transported safely in its original packaging, e.g. for repair purposes, when moving house, etc. Note that all components of the packaging (plastic bags, cardboard, polystyrene parts, etc.) can endanger children and must therefore not be stored near them.
- If it is not possible to store the packaging, separate the different packaging materials and deliver them to the nearest collection point for proper disposal.
- Do not use the unit outdoors in the rain or in damp rooms.
- Do not operate the unit unattended.
- Observe the accident prevention regulations and general safety regulations applicable in your area.
- Place the unit in a dry, adequately ventilated place and on a straight, safe surface.
- Before connecting the appliance to the mains and before using it, clean it carefully as indicated under "Cleaning".
- Before connecting the appliance, make sure that a shockproof socket (with earth) and a 230 volt connection are available and that they correspond to the information on the type plate. Other types of current than specified on the type plate may cause the appliance to overheat or become defective.
- Do not drill or pierce holes in the inside or outside of the unit. The circuit could be damaged
- The manufacturer/dealer cannot be held responsible for damage caused by failure to observe the operating instructions. Likewise, the safety of the unit is no longer guaranteed.
- In the event of a malfunction, disconnect the appliance from the mains and inform your dealer. He will carry out the repair with original spare parts.
- Please note that milk can double in volume after mixing. Fill the cup accordingly to prevent overflow.

## SAFETY INSTRUCTIONS

- Incorrect operation and improper handling can lead to malfunctions of the unit and injury to the user.
- Observe the accident prevention regulations and general safety regulations applicable in your area.
- Ensure that the unit stands securely on a dry, non-slip surface that is adequate for the weight of the unit and that it is in a well-ventilated place.
- Before connecting to your mains, check that the type of current and mains voltage correspond to the information on the type plate. Commissioning is only possible if they match in order to avoid accidents/defects.
- Do not use adapters, power strips and/or extension cords; otherwise the cables/cords can quickly overheat if other appliances are also connected. The risk of fire increases.
- Do not move the appliance during use.
- Before moving the unit, switch it off (if there is a switch for this purpose) and disconnect the mains plug.
- Always pull the cable out of the socket by the plug housing only.
- Do not let the mains cable hang over sharp edges, do not crush it and keep it away from hot objects and open flames.
- Make sure that it is not possible to accidentally pull on the cable or trip over it.
- Check the cable regularly. If it is damaged, e.g. by crushing, then it must be replaced by a qualified specialist.
- Do not touch the appliance, cable or plug with wet or damp hands.
- Caution! The unit is live as long as it is connected to the mains.
- Protect the unit from moisture.
- Do not clean the appliance with an open jet of water.
- Do not immerse the unit in water or other liquids or wet it with liquids.  
If the appliance should get wet, unplug it from the mains immediately and have it checked by a specialist before using it again. There is a danger to life from electric shock.
- A damaged unit must not be used!  
In this case, disconnect the unit from the mains and contact your specialist dealer!
- Repairs must be carried out by appropriate specialists using the original spare parts.
- Always disconnect the appliance from the mains before cleaning, and also if it is not going to be used for a long time.

- For hygienic reasons, at least daily cleaning is recommended, but also in the course of a day if necessary.
- Always keep hands and utensils out of the mixing cup while the motor is running to prevent injuries and damage to the appliance.
- Never remove the agitators while the cup is positioned on the micro switch plate.
- Do not operate the appliance if the agitator is loose or damaged.
- Do not place the cup on the micro switch plate when the On/Off switch is in the "On" position (I or II).
- Never leave the appliance unattended while in operation.

## INSTALLATION

Place the device in a dry and well-ventilated room. Ensure that it stands securely on a dry and non-slip surface.

Position the device with the back at least 10 cm away from the wall to allow sufficient air circulation at all times. There should be at least 30 cm of space above the device and 10 cm on each side.

Ensure that the power plug is always accessible and can be easily disconnected from the power supply.

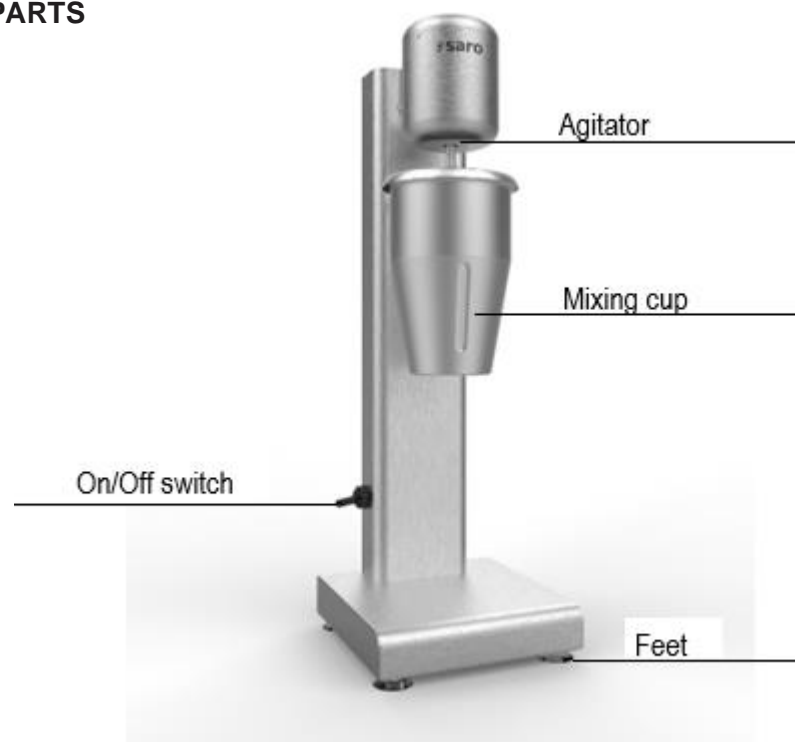
## CONNECTION

Before connecting the device, make sure that the voltage and frequency of the power supply match the specifications on the nameplate! Different voltages can cause the device to overheat!

Only connect the device to a grounded outlet with a 230-volt connection.

After a power outage or if the device has been disconnected from the power supply, wait at least 5 minutes before reconnecting and operating the device!

## STRUCTURE AND PARTS



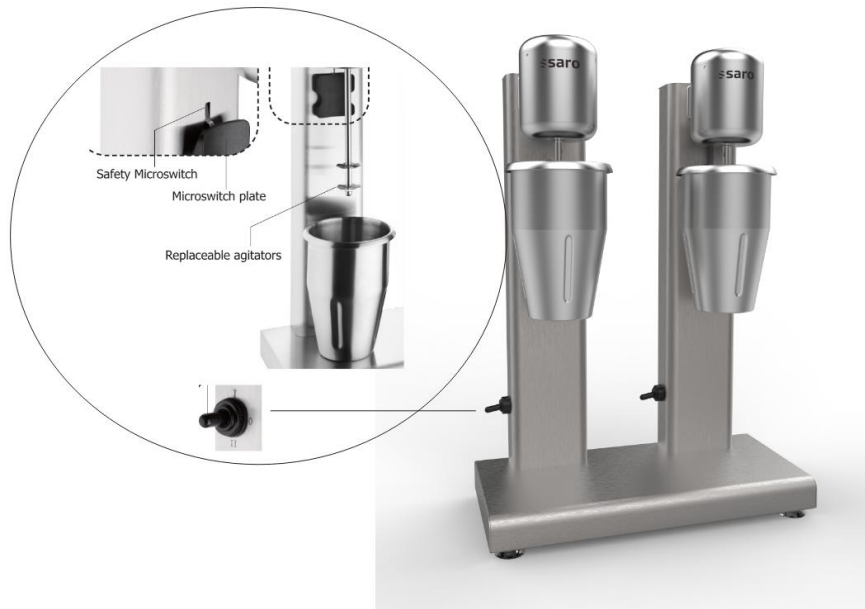


## FIRST COMMISSIONING

### **Before first use:**

Unpack the appliance, check that it is complete and set it up (see Setting up the appliance).  
Clean the appliance (see Cleaning).

## OPERATION - SETTINGS



### **On/Off Switch:**

- Upper position for low speed (I)
- Lower position for high speed (II)
- Middle position to turn off (0)

### **Mixing Process:**

1. Connect the appliance to the power supply.
2. Place the ingredients into the mixing cup.
3. Attach the cup to the micro switch plate.
4. Turn on the appliance by setting the On/Off switch to the desired speed.

**Note:** For model 443-2102, the mixing cups can be operated separately.

## CLEANING

Ensure that the device is disconnected from the power supply and has cooled down. Wipe the exterior and interior surfaces with a damp, soft cloth. A mild dishwashing detergent can be used. Wipe again without any cleaning agents, then dry thoroughly. Do not use sharp, bleaching, corrosive, or abrasive cleaning agents/cleaning aids, as they may damage/scratch the surfaces. Clean the device daily after use to keep it clean.

## MAINTENANCE

The device requires very little maintenance. Follow the points under Installation and Cleaning.

## STORAGE / TRANSPORTATION

Switch off the unit, disconnect the mains plug.

Clean the unit thoroughly inside and outside. If it is dry and the unit is not to be used for a longer period of time, store it in a dry, dust-free and not hot place. Store the unit covered or use the original packaging to protect the unit from damage.

Protect the unit against pets climbing in, so that they cannot be trapped there.

When storing only the packaging material, please note that components of the packaging such as plastic bags, cardboard, polystyrene parts, etc., can be dangerous for children if they play with them unattended (e.g. choking hazard). can endanger children if they play with them unsupervised (e.g. choking hazard).

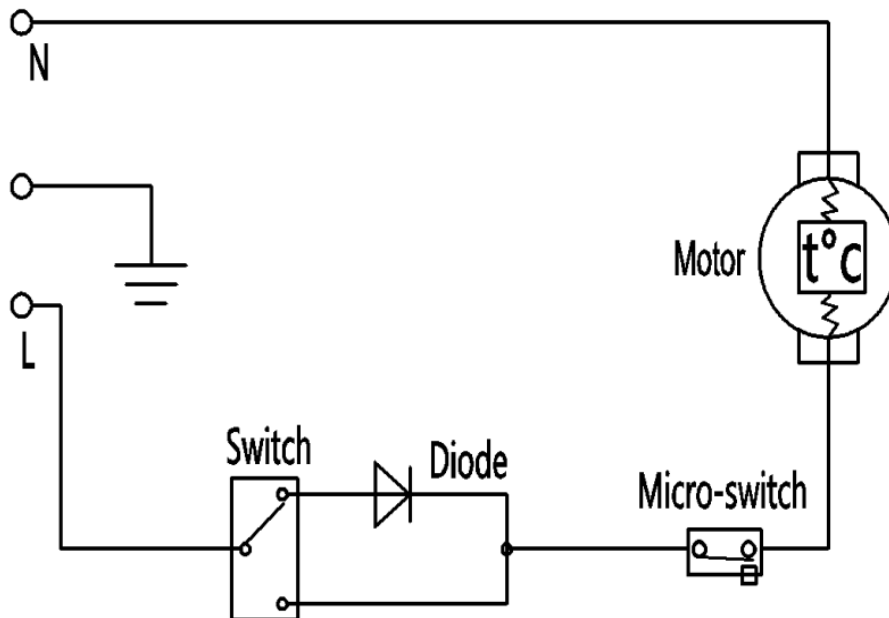
For transport, please use the original packing of the appliance so that it is optimally protected against bump, sharp edges, weather conditions, etc. Do not expose it to moisture or rain and avoid strong vibrations.

## TROUBLESHOOTING

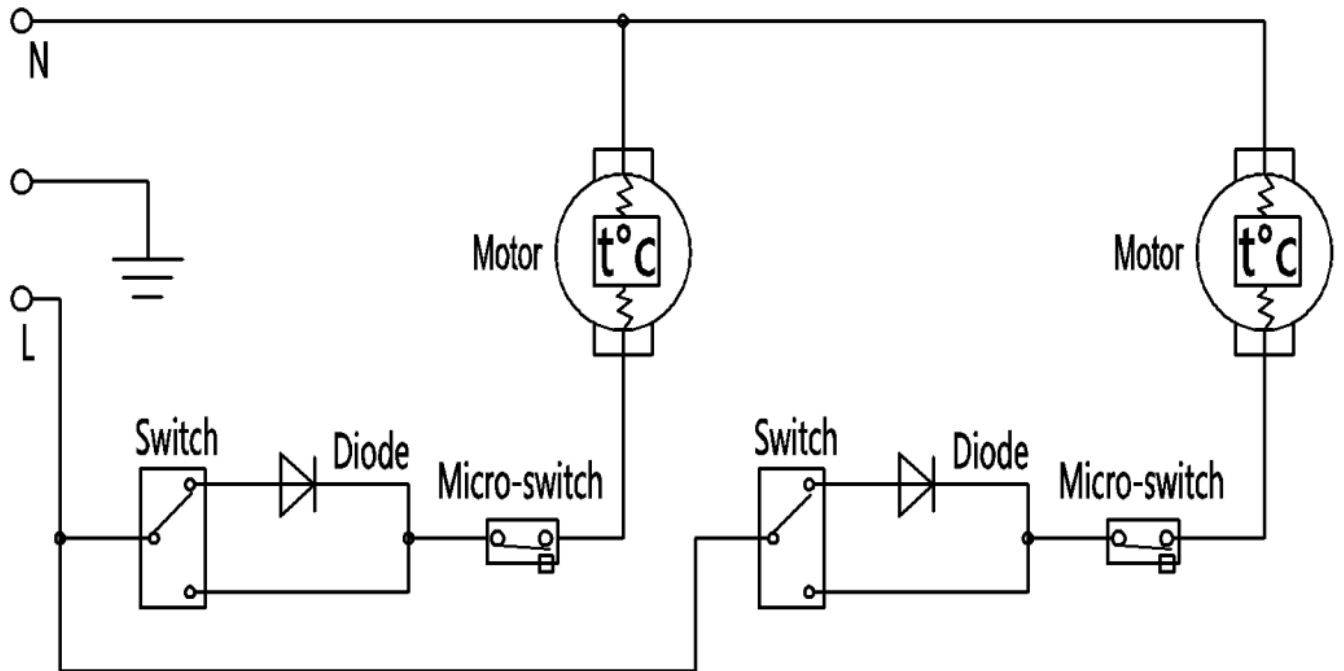
Problem	Cause and Solution
The device does not work:	Ensure that the power plug is connected.
Plug or cable is damaged:	Have the cable replaced by a qualified professional.
Power supply:	Check the power supply
Cup is not positioned correctly:	Reposition the cup
Contact your dealer if the issues cannot be resolved through basic troubleshooting.	

## CIRCUIT DIAGRAM

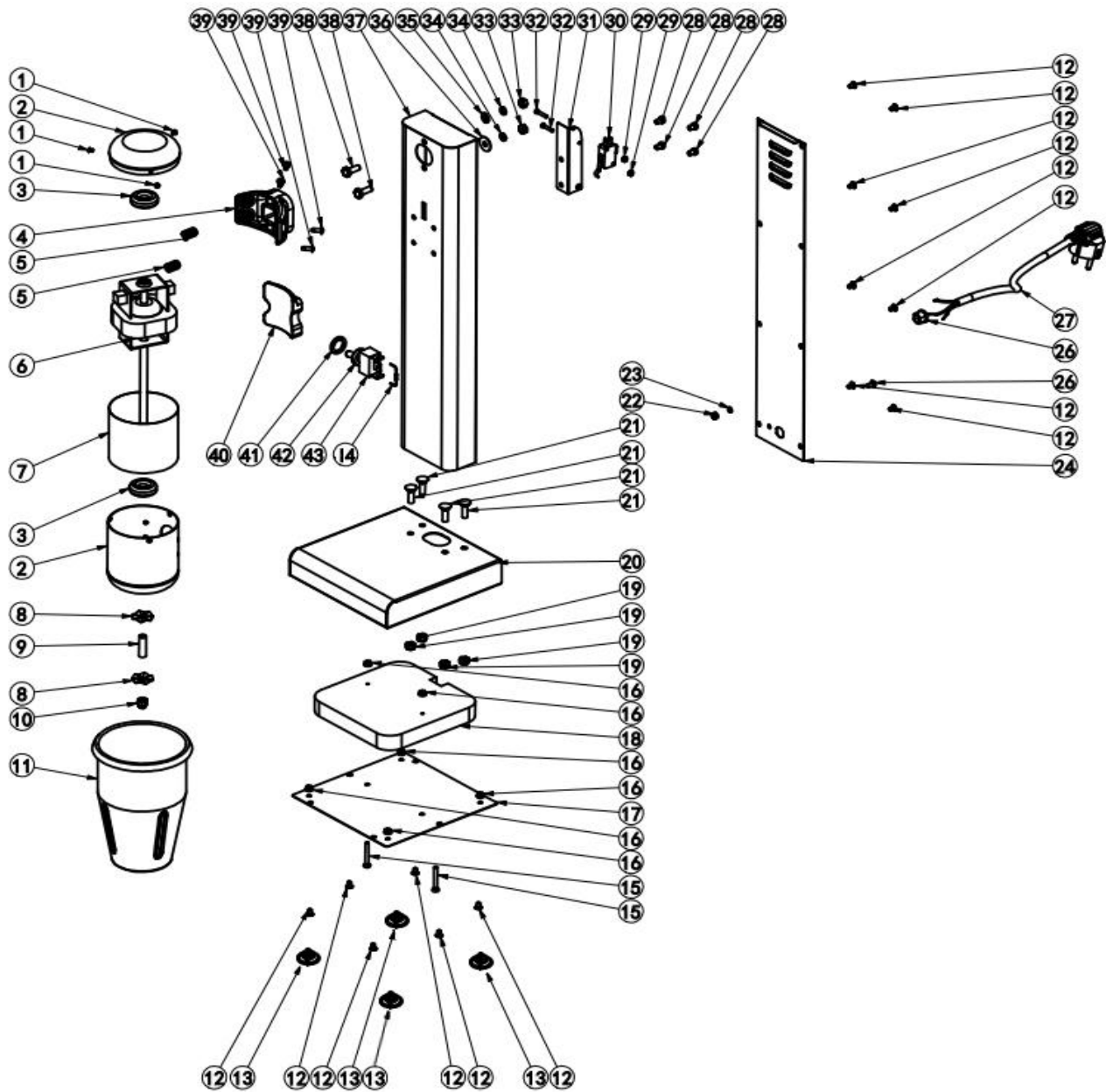
443-2100:



443-2102



## EXPLOSION DRAWING: 443-2100

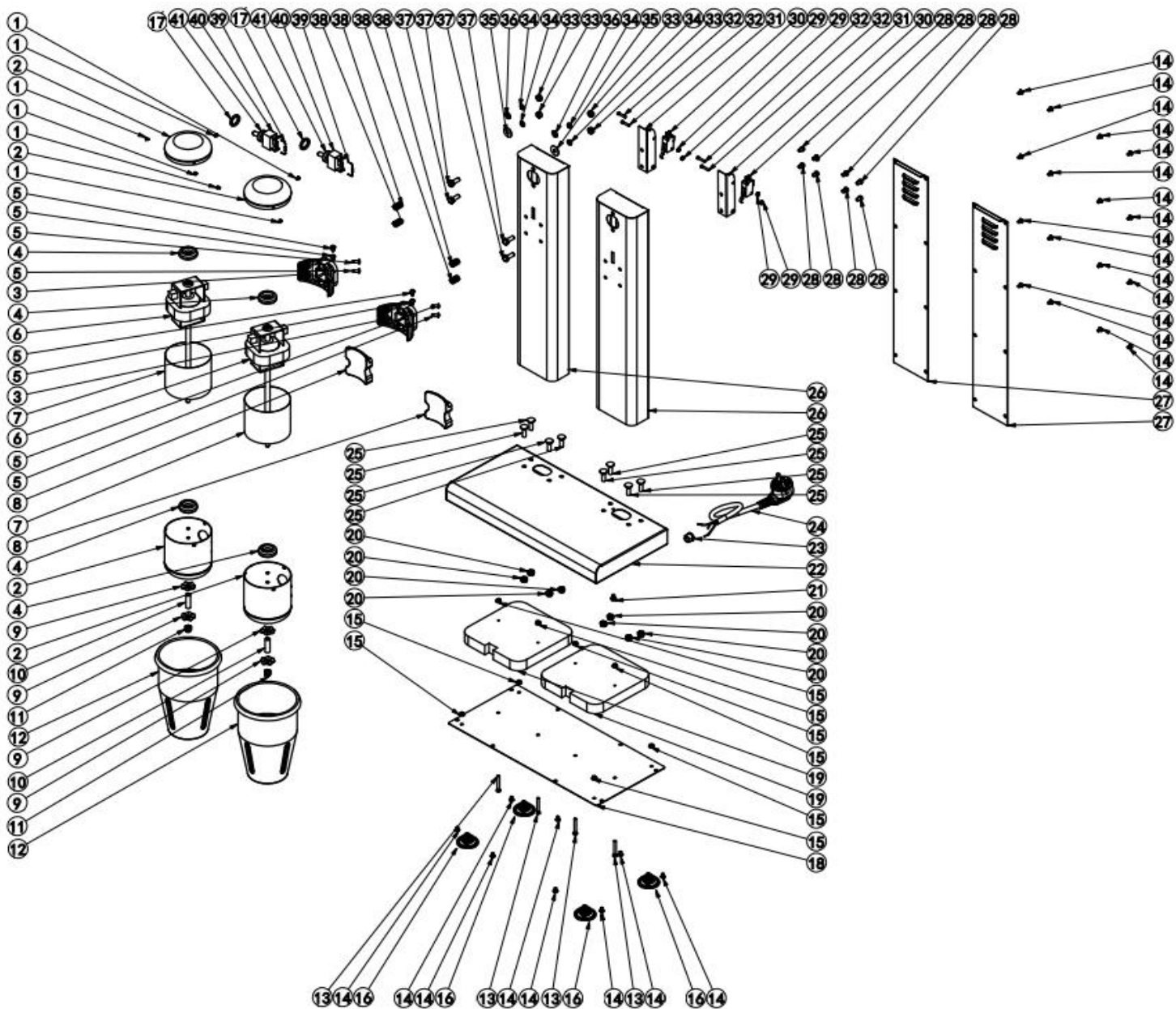


## LEGEND – 443-2100

1	Screw	23	Nut
2	Machinery cup	24	Rear cover plate
3	Silicone ring	25	Screw
4	Connector	26	Power cord buckle
5	Spring	27	Power cord
6	Electric machinery	28	Screw
7	Insulation	29	Nut
8	Rotating disc	30	Micro switch
9	Small round tube	31	Fixed plate
10	Nut	32	Screw
11	Milkshake cup	33	Nut
12	Screw	34	Spring washer
13	Suction cup feet	35	Flat cushion

- |    |                      |    |                        |
|----|----------------------|----|------------------------|
| 14 | Diode                | 36 | Flat cushion           |
| 15 | Screw                | 37 | Column asselby welding |
| 16 | Nut                  | 38 | Screw                  |
| 17 | Bottom sealing plate | 39 | SS rivets              |
| 18 | Heavy components     | 40 | Electric plastic parts |
| 19 | Nut                  | 41 | Hexagonal silicone pad |
| 20 | Base plate           | 42 | Waterproof cap         |
| 21 | Screw                | 43 | Switch                 |
| 22 | Spring washer        |    |                        |

**EXPLOSION DRAWING: 443-2100**



**LEGEND – 443-2102**

- |   |               |    |                   |
|---|---------------|----|-------------------|
| 1 | Screw         | 22 | Base plate        |
| 2 | Machinery cup | 23 | Power cord buckle |

3	Connector	24	Power cord
4	Silicone ring	25	Screw
5	SS rivets	26	Column assembly welding
6	Electric machinery	27	Rear cover plate
7	Insulation	28	Screw
8	Electric plastic parts	29	Nut
9	Rotating disc	30	Micro switch
10	Small round tube	31	Fixed plate
11	Nut	32	Screw
12	Milkshake cup	33	Nut
13	Screw	34	Spring washer
14	Screw	35	Flat cushion
15	Nut	36	Flat cushion
16	Suction cup feet	37	Screw
17	Hexagonal silicone pad	38	Spring
18	Bottom sealing plate	39	Diode
19	Heavy components	40	Switch
20	Nut	41	Waterproof cap
21	Screw		

## PACKAGING DISPOSAL



Please separate the packaging materials accordingly and bring them to the responsible collection points, for recycling and environmental protection.

## APPLIANCE DISPOSAL



Once the appliance has reached the end of its service life, please dispose it properly at collection point for electrical appliances.

Electrical appliances do not belong in household waste.

Your local administration will inform you about the addresses and opening hours of collection points.

This is the only way to ensure that old appliances are disposed of and recycled properly.

Thank you very much!



### Made in P.R.C for:

SARO Gastro-Products GmbH  
Purchasing Department  
Sandbahn 6, 46446 Emmerich am Rhein, Germany  
Tel. +49 (0) 2822 9258-0  
Fax +49 (0) 2822 18192  
E-mail [info@saro.de](mailto:info@saro.de)  
Web [www.saro.de](http://www.saro.de)

Note: Technical / design / model changes and errors excepted.