

Betriebsanleitung

Autonomes Handwaschbecken Modell DANIEL

Art-Nr.: 471-1000



INHALT

Lieferumfang	3
Technische Übersicht	3
Allgemeine Hinweise.....	4
Sicherheitshinweise	4
Geräteaufstellung	4
Geräteanschluss	5
Struktur und Teile / Explosionszeichnung mit Legende	5
Erste Inbetriebnahme	6
Bedienung – Einstellungen	6
Reinigung.....	6
Wartung	6
Gerät außer Betrieb nehmen / Lagerung / Transport	6
Fehlersuche und -behebung.....	6
Verpackungs-Entsorgung.....	9

Sehr geehrter Kunde,

wir gratulieren Ihnen zu Ihrem neuen SARO- Autonomes Handwaschbecken DANIEL.

Der von Ihnen erworbene Artikel wurde für die gewerbliche Nutzung in Restaurants, Hotels, Cafés, Kantinen und Supermärkten entwickelt, um die Hygienemaßnahmen (Hände waschen) zu erleichtern. Das Modell ist für Kaltwasser geeignet.

Bitte lesen Sie sich die Betriebsanleitung, vor der Inbetriebnahme, aufmerksam durch.

Wir wünschen Ihnen viel Spaß mit Ihrem neuen SARO-Produkt.

LIEFERUMFANG

- 1 Autonomes Handwaschbecken DANIEL
- 1 Betriebsanleitung

TECHNISCHE ÜBERSICHT

Autonomes Handwaschbecken	
Modell	DANIEL
Bestell-Nr.	471-1000
Material	Edelstahl
Fuß Pumpe	Ja, mit Rückschlagventil
Anschlussvorbereitung	Kein Festwasseranschluss nötig
Wasservorratsbehälter	1 x 15 L Frischwasser, 1 x 15 Liter Abwasserbehälter
Seifenspender	Ja
Beweglicher Hahn	Ja
Handtuchspender	Ja
Mülleinwurf	Ja
Spritzschutz	Ja
Rollen	Ja, 2 Rollen auf der Rückseite
Abmessungen Becken	Ø 350 x T 145 mm
Abmessungen außen	B 400 x T 501 X H 1290 mm
Gewicht brutto / netto	20 / 17 kg
GTIN [EAN-Code]	4017337054800

ALLGEMEINE HINWEISE

- Bewahren Sie diese Betriebsanleitung griffbereit in der Nähe des Gerätes auf.
- Der Hersteller/Händler kann nicht verantwortlich gemacht werden für Schäden, die durch Nichtbeachtung dieser Bedienungsanleitung entstehen.
- Bei Nichtbeachtung dieser Bedienungsanleitung ist die Sicherheit des Gerätes nicht mehr gewährleistet.
- Bei der Weitergabe des Gerätes an Dritte muss diese Bedienungsanleitung mitgegeben werden.
- Nach dem Auspacken des Gerätes vergewissern Sie sich, dass sich alles in einwandfreiem Zustand befindet. Sollten Sie Beschädigungen entdecken, so schließen Sie das Gerät nicht an, sondern benachrichtigen Sie Ihren Händler.
- Prüfen Sie, ob alle im Lieferumfang angegebenen Komponenten vorhanden sind. Sollte das nicht so sein, benachrichtigen Sie Ihren Händler.
- Bewahren Sie die Verpackung des Gerätes auf. Nur in der Originalverpackung kann das Gerät sicher transportiert werden z. B. zu Reparaturzwecken, bei einem Umzug etc. Beachten Sie, dass alle Bestandteile der Verpackung (Plastikbeutel, Karton, Styroporsteine, usw.) Kinder gefährden können und deshalb nicht in deren Nähe gelagert werden dürfen.
- Falls eine Aufbewahrung der Verpackung nicht möglich ist, trennen Sie die verschiedenen Verpackungsmaterialien und liefern Sie diese bei der nächstgelegenen Sammelstelle zursachgemäßen Entsorgung ab.
- Beachten Sie die für den Einsatzbereich geltenden Unfallverhütungsvorschriften und die allgemeinen Sicherheitsbestimmungen.
- Der Hersteller/Händler kann nicht für Schäden verantwortlich gemacht werden, die durch das Nichtbeachten der Betriebsanleitung entstehen. Ebenfalls ist dann die Sicherheit des Gerätes nicht mehr gewährleistet.
- Halten Sie das Gerät sauber, da sonst Rost entstehen kann.

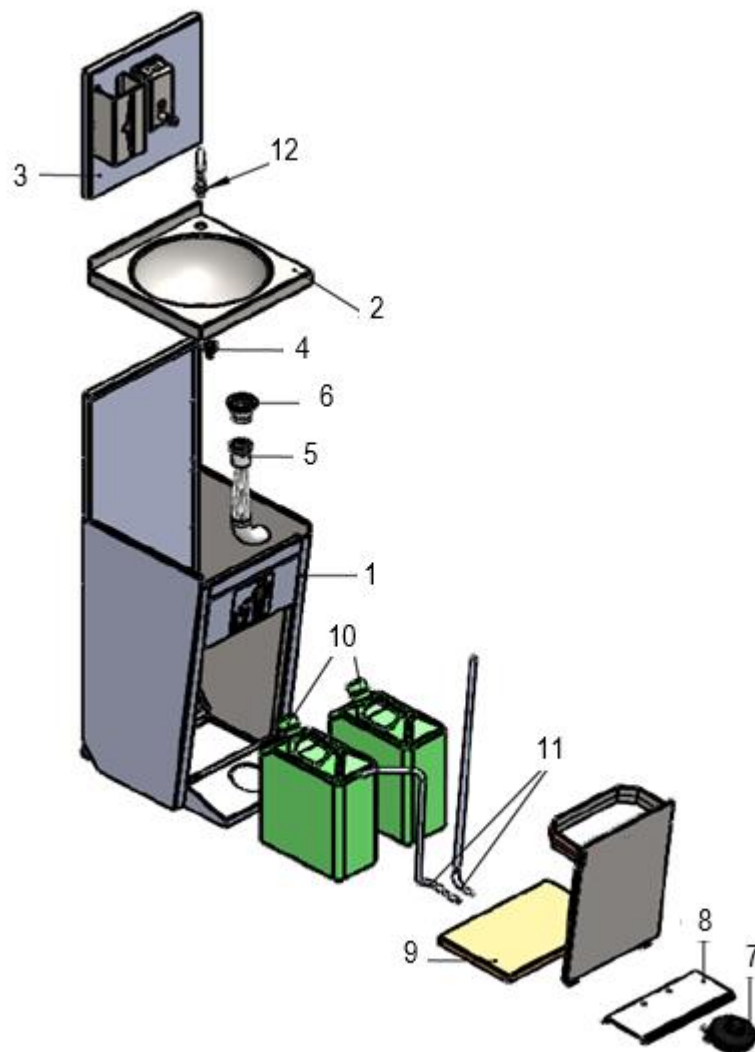
SICHERHEITSHINWEISE

- Beachten Sie die für den Einsatzbereich geltenden Unfallverhütungsvorschriften und die allgemeinen Sicherheitsbestimmungen.
- Aus hygienischen Gründen wird mindestens eine tägliche Reinigung empfohlen, aber auch bei Notwendigkeit im Laufe eines Tages.

GERÄTEAUFSTELLUNG

Das Gerät benötigt keinen Wasseranschluss. Es ist ein mobiles Gerät und überall einsetzbar.

STRUKTUR UND TEILE / EXPLOSIONSZEICHNUNG



LEGENDE

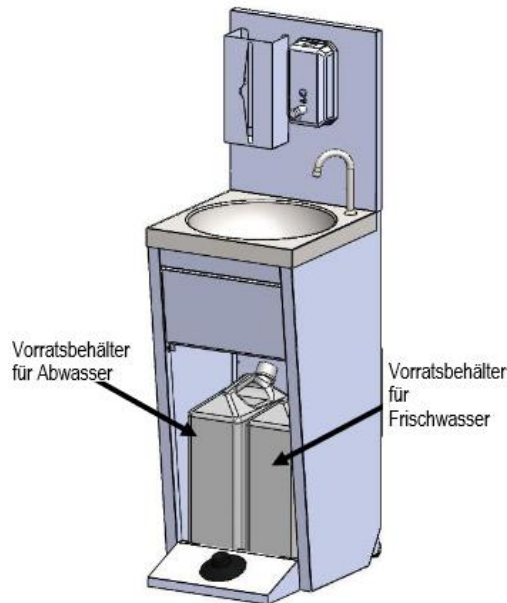
- | | |
|----|---|
| 1 | Gehäuse |
| 2 | Spülbecken Edelstahl |
| 3 | Spritzschutz und Halter für Seifen-/Handtuchspender |
| 4 | Verbindungsstück für Wassereinlass |
| 5 | Verbindungsrohr |
| 6 | Halterung für Abfluss |
| 7 | Fuß Pumpe aus Gummi |
| 8 | Halterung für Fuß Pumpe |
| 9 | Bodenplatte |
| 10 | Vorratsbehälter für Frischwasser und Abwasser |
| 11 | Wasserrohr |
| 12 | Wasserhahn |

ERSTE INBETRIEBNAHME

Vor der ersten Nutzung:

Packen Sie das Gerät aus, überprüfen es auf Vollständigkeit und stellen Sie es auf (Siehe Geräteaufstellung). Säubern Sie das Gerät (siehe Reinigung).

Achten Sie auf die Befüllung der Vorratsbehälter:



BEDIENUNG - EINSTELLUNGEN

Drücken Sie mit dem Fuß auf die Fußbedienung. Die Wasserlaufzeit ist nicht manuell einstellbar. Aus hygienischen Gründen läuft das Wasser 15/20 Sekunden lang.

REINIGUNG

Das Gerät enthält keine elektrischen Teile.

Aus hygienischen Gründen sollte das Handwaschbecken täglich gereinigt werden.

Für die Reinigung nehmen Sie ein feucht warmes Tuch, mit handelsüblichem Reinigungsmittel. Danach trocknen Sie alles sorgfältig ab.

Sie können das Handwaschbecken auch mit einem Edelstahlreiniger säubern. Verwenden Sie keine Scheuermittel, die das Gerät beschädigen können.

Reinigen von Zeit zu Zeit auch den Siphon.

WARTUNG

Das Handwaschbecken ist sehr wartungsarm. Beachten Sie die Punkte unter Reinigung.

HANDWASCHBECKEN AUßER BETRIEB NEHMEN / LAGERUNG /TRANSPORT

Das Gerät verfügt über Rollen, somit kann es leicht transportiert werden.

Reinigen Sie das Gerät gründlich. Ist es trocken und soll das Gerät für eine längere Zeit nicht benutzt werden, stellen Sie es an einem trockenen und staubfreien Ort ab. Decken Sie das Gerät am besten ab oder verwenden Sie die Originalverpackung, um das Gerät vor Beschädigungen zu schützen.

Sichern Sie das Gerät gegen ein eventuelles Hineinklettern von Haustieren, dass diese dort nicht eingesperrt werden können.

Bei der Lagerung von nur dem Verpackungsmaterial beachten Sie bitte, dass Bestandteile der Verpackung wie Plastikbeutel, Karton, Styroporsteile usw. Kinder gefährden können, wenn sie damit unbeaufsichtigt spielen können (z. B. Erstickengefahr). Für einen Transport des Gerätes verwenden Sie am besten die Originalverpackung, damit das Gerät optimal gegen Stoß, scharfen Kanten, Witterungsbedingungen usw. geschützt ist.

FEHLERSUCHE UND -BEHEBUNG

Sollte die Fußbedienung schwerfällig sein, könnte es an der Feder liegen.

Wenn das Wasser nicht mehr normal durchläuft, ist evtl. das Ventil verstopft. Reinigen Sie das Ventil und versuchen Sie es erneut.

VERPACKUNGS-ENTSORGUNG



Die Verpackungsmaterialien bitte entsprechend trennen und den zuständigen Sammelstellen zur Wiederverwertung und zur Umweltschonung zuführen.

Diese Tabelle können Sie für Ihren eigenen, eventuell späteren Bedarf ausfüllen und nutzen.

Gerätebezeichnung	Autonomes Handwaschbecken	Modellname:	DANIEL
Bestell-Nummer vom Typenschild	471-1000	Seriennummer vom Typenschild	
Wenn zutreffend Kältemittel vom Typenschild		Wenn separat ausgewiesen Produktionsdatum vom Typenschild	
Gekauft am:		Telefonnummer des Verkäufers	
Gekauft wo: (Name des Händlers)		Falls vorhanden E-Mail-Adresse des Verkäufers	
Eventuell Name des Verkäufers		Weitere Notizen	



Made in Portugal for:

Händler: SARO Gastro-Products GmbH
Sandbahn 6, 46446 Emmerich am Rhein, Germany
Tel. +49 (0) 2822 9258-0
Fax +49 (0) 2822 18192
E-Mail info@saro.de
Web www.saro.de

Hinweis: Technische- / Design- / Modelländerungen und Irrtümer vorbehalten.



Operating instructions

Autonomous hand wash basin model DANIEL

Item no.: 471-1000



CONTENTS

Scope of delivery	10
Technical overview	10
General notes	11
Safety instructions	11
Installation	11
Structure and parts / exploded view with legend	12
First commissioning	13
Operation - Settings	13
Cleaning	13
Maintenance	13
Storage / Transport	13
Troubleshooting	14
Packaging disposal	14

Dear Customer,

Congratulations on your new SARO Autonomous Hand Wash Basin DANIEL.

The item you have purchased is designed for commercial use in restaurants, hotels, cafés, canteens and supermarkets to facilitate hygiene measures (hand washing). The model is suitable for cold water.

Please read the operating instructions carefully before commissioning.

We hope you enjoy your new SARO product.

SCOPE OF DELIVERY

- 1 DANIEL autonomous wash hand basin
- 1 Operating instructions

TECHNICAL OVERVIEW

Autonomous hand basin	
Model	DANIEL
Order no.	471-1000
Material	Stainless steel
Foot pump	Yes, with check valve
Connection preparation	No fixed water connection necessary
Water reservoir	1 x 15 L fresh water, 1 x 15 litre waste water tank
Soap dispenser	Yes
Movable tap	Yes
Towel dispenser	Yes
Mülleinwurf	Yes
Splash guard	Yes
Rollers	Yes, 2 wheels on the back
Basin dimensions	Ø 350 x D 145 mm
External dimensions	W 400 x D 501 X H 1290 mm
Weight gross / net	20 / 17 kg
GTIN [EAN code]	4017337054800

GENERAL NOTES

- Keep these operating instructions within easy reach near the unit.
- The manufacturer/dealer cannot be held responsible for damage caused by failure to observe these operating instructions.
- If these operating instructions are not observed, the safety of the appliance is no longer guaranteed.
- If the unit is passed on to third parties, these operating instructions must also be handed over.
- After unpacking the unit, make sure that everything is in perfect condition. If you discover any damage, do not connect the unit but notify your dealer.
- Check whether all components specified in the scope of delivery are present. If this is not the case, inform your dealer.
- Keep the packaging of the unit. The unit can only be transported safely in its original packaging, e.g. for repair purposes, when moving house, etc. Note that all components of the packaging (plastic bags, cardboard, polystyrene parts, etc.) can endanger children and must therefore not be stored near them.
- If it is not possible to store the packaging, separate the different packaging materials and deliver them to the nearest collection point for proper disposal.
- Observe the accident prevention regulations and general safety regulations applicable to the area of use.
- The manufacturer/dealer cannot be held responsible for damage caused by failure to observe the operating instructions. Likewise, the safety of the unit is no longer guaranteed.
- Keep the appliance clean, otherwise rust may develop.

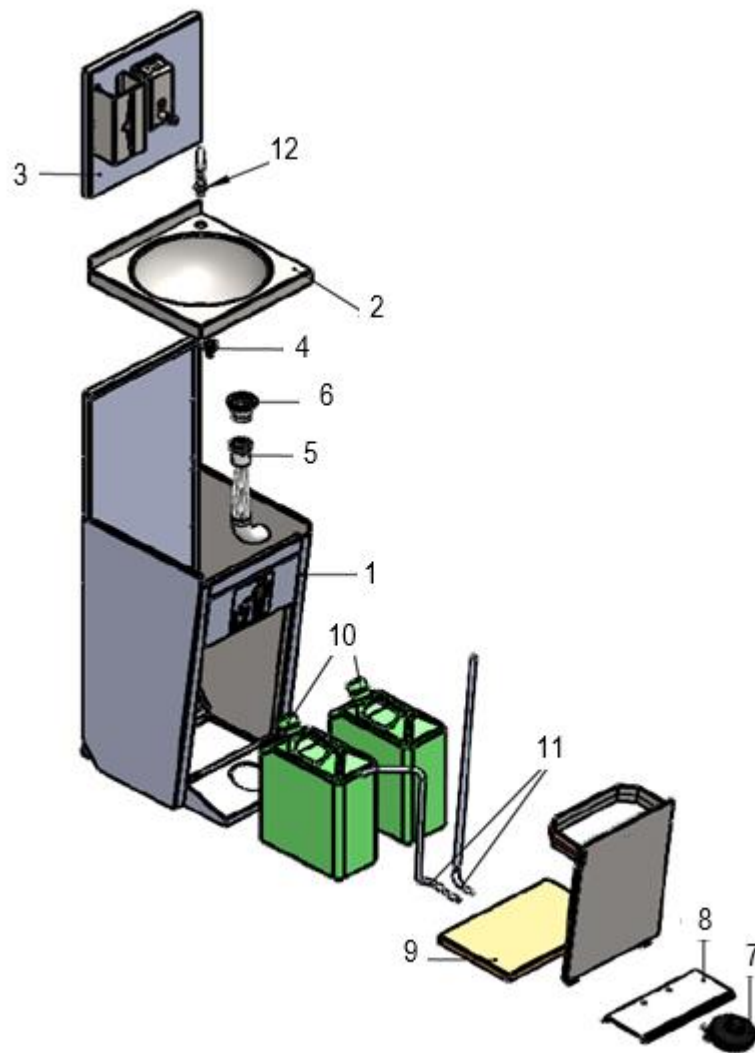
SAFETY INSTRUCTIONS

- Observe the accident prevention regulations and general safety regulations applicable to the area of use.
- For hygienic reasons, at least daily cleaning is recommended, but also in the course of a day if necessary.

INSTALLATION

The unit does not require a water connection. It is a mobile device and can be used anywhere.

STRUCTURE AND PARTS / EXPLODED VIEW



LEGENDE

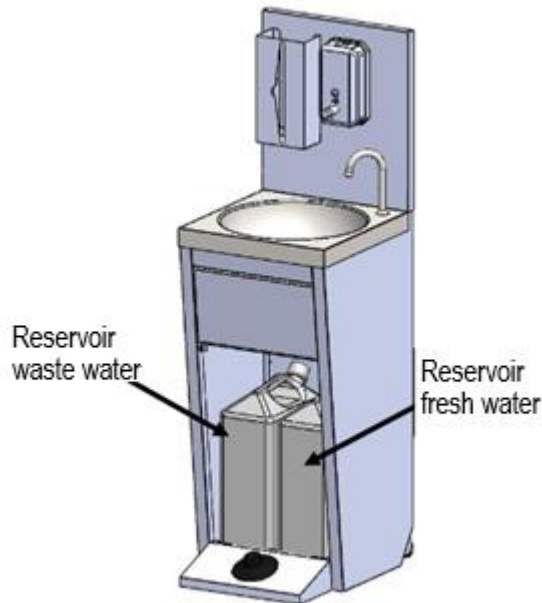
- 1 Case
- 2 Sinks stainless steel
- 3 Splash guard and holder for soap/towel dispenser
- 4 Connector for water inlet
- 5 Connecting tube
- 6 Bracket for drain
- 7 foot rubber pump
- 8 Bracket for foot pump
- 9 Floor plate
- 10 Storage tanks for fresh water and waste water
- 11 Water pipe
- 12 Water tap

FIRST COMMISSIONING

Before first use:

Unpack the appliance, check that it is complete and set it up (see Setting up the appliance). Clean the appliance (see Cleaning).

Pay attention to the filling of the storage containers:



OPERATION - SETTINGS

Press the foot control with your foot. The water running time cannot be set manually. For hygienic reasons, the water runs for 15/20 seconds.

CLEANING

The unit does not contain any electrical parts.

For hygienic reasons, the hand basin should be cleaned daily.

For cleaning, use a damp, warm cloth with a commercially available cleaning agent. Then dry everything carefully.

You can also clean the hand basin with a stainless steel cleaner. Do not use abrasive cleaners, which can damage the appliance.

Also clean the siphon from time to time.

MAINTENANCE

The hand wash basin requires very little maintenance. Please note the points under Cleaning.

STORAGE / TRANSPORT

The unit has castors, so it can be easily transported.

Clean the unit thoroughly. If it is dry and the unit is not to be used for a longer period of time, store it in a dry and dust-free place. It is best to cover the unit or use the original packaging to protect the unit from damage.

Secure the unit against pets climbing in, so that they cannot be trapped there.

When storing only the packaging material, please note that components of the packaging such as plastic bags, cardboard, polystyrene parts, etc., can be dangerous for children if they play with them unsupervised (e.g. choking hazard). can endanger children if they play with them unsupervised (e.g. choking hazard).

When transporting the unit, it is best to use the original packaging so that the unit is optimally protected against impact, sharp edges, weather conditions, etc.

TROUBLESHOOTING

If the foot control is sluggish, it could be the spring.

If the water no longer flows normally, the valve may be blocked. Clean the valve and try again.

PACKAGING DISPOSAL



Please separate the packaging materials accordingly and send them to the responsible collection points for recycling and environmental protection.

You can fill in and use this table for your own, possibly later needs.

Unit designation	Autonomous Hand basin	Model name:	DANIEL
Order number from the type plate	471-1000	Serial number from the type plate	
If applicable Refrigerant from the type plate		If shown separately Production date from the type plate	
Bought on:		Telephone number of the seller	
Bought where: (name of the dealer)		If available E-mail address of the seller	
Optionally Name of the seller		More notes	



Made in Portugal for:

Dealer: SARO Gastro-Products GmbH
 Sandbahn 6, 46446 Emmerich am Rhein, Germany
 Tel. +49 (0) 2822 9258-0
 Fax +49 (0) 2822 18192
 E-mail info@saro.de
 Web www.saro.de

Note: Technical / design / model changes and errors excepted.