



saro

Gastro-Products

Betriebsanleitung für gekühlten Arbeitstisch

Modell ES 901 S/S Top 0/4

Art-Nr.: 465-1020

Operating instructions cooling table

model ES 901 S/S Top 0/4

Order No.: 465-1020



English

Deutsch - Original

INHALT / CONTENT

Einleitung / Introduction	3
Lieferumfang / Scope of delivery	3
Normen und Richtlinien / Standards and directives.....	3
Technischer Übersicht / Technical overview.....	4
Symbolerklärung / Explanation of symbols.....	5
Allgemeine Hinweise / General information.....	5
Sicherheitshinweise / Safety information	6
Auspacken / Unpack	9
Aufstellen des Kühltisches / Cooling table installing	9
Erstreinigung / Initial cleaning.....	10
Anschluss / Connection	10
Einsetzen der Einlegeböden / Fitting the shelves	10
Einschalten / Turn on.....	10
Betrieb / Operation	11
Abtauen / Defrost	11
Reinigung, Pflege und Wartung / Cleaning, care & maintenance	11
Längere Außerbetriebsetzung des Gerätes / Prolonged shutdown of the unit	12
Geringfügige Störungen / Small disturbances.....	12
Schaltplan / Circuit diagram	14
Explosionszeichnung / Exploded view	14
Ersatzteilleiste / Spare parts list	15
Entsorgung / Disposal	16

EINLEITUNG

Bevor Sie dieses Gerät in Betrieb nehmen, lesen Sie diese Bedienungsanleitung sorgfältig und aufmerksam und beachten Sie die darin gegebenen Hinweise.

In dieser Bedienungsanleitung erhalten Sie Informationen zum Aufbau, zur Einrichtung, zum Betrieb, zur Wartung, zur Reinigung und zur etwaigen Entsorgung dieses Gerätes.

Diese Bedienungsanleitung ist Bestandteil des Gerätes und sollte, für alle Personen, die mit der Installation, dem Betrieb, der Reinigung oder der Wartung dieses Gerätes zu tun haben, jederzeit zugänglich, in der Nähe des Gerätes, aufbewahrt werden.

Bei der Weitergabe des Gerätes an Dritte, muss diese Bedienungsanleitung mitgegeben werden.

Abbildungen in dieser Anleitung können vom Originalartikel abweichen. Technische Änderungen am Gerät behalten wir uns vor.

Bei Nichtbeachtung dieser Bedienungsanleitung ist die Sicherheit des Gerätes nicht mehr gewährleistet.

Der Hersteller/Händler kann nicht verantwortlich gemacht werden für Schäden, die durch die Nichtbeachtung dieser Bedienungsanleitung entstehen.

LIEFERUMFANG

- 1 Kühltablett
- 1 Betriebsanleitung
- 1 Betriebsanleitung für Dixell Thermostat

NORMEN UND RICHTLINIEN

Das Gerät entspricht den aktuellen Normen und Richtlinien der EU.

Bei Bedarf lassen wir Ihnen die entsprechende Konformitätserklärung zukommen.

Achtung!!! Dieser Kühltablett wurde für den gewerblichen Einsatz entwickelt und gebaut. Sie ist lediglich bestimmt, für die Kühlung und die Aufbewahrung von Lebensmitteln wie Gemüse, Salate, Obst etc.

INTRODUCTION

Before commissioning this device, read these operating instructions carefully and carefully and observe the information given therein.

This manual contains information on the structure, installation, operation, maintenance, cleaning and possible disposal of this unit.

This instruction manual is an integral part of the unit and should be kept in the vicinity of the unit at all times, accessible to all persons involved in the installation, operation, cleaning or maintenance of this unit.

If the device is passed on to third parties, these operating instructions must be included.

Illustrations in this manual may differ from the original article. We reserve the right to make technical changes to the device.

If these operating instructions are not observed, the safety of the device is no longer guaranteed.

The manufacturer/dealer cannot be held responsible for damage caused by non-observance of these operating instructions.

SCOPE OF SUPPLY

- 1 cooling table
- 1 operating manual
- 1 operating manual for Dixell digital controller


STANDARDS AND DIRECTIVES

The device complies with the current standards and Directives of the EU.

If required, we can provide you with the appropriate declaration of conformity.

Attention!!! This cooling table was developed and built for commercial use. It is only intended for refrigeration and storage of food such as vegetables, salads, fruit etc...

TECHNISCHE ÜBERSICHT / TECHNICAL OVERVIEW

MODELL / MODEL	ES 901 S/S TOP 0/4
	<i>Kühltisch / Cooling table</i>
Bestell Nr. / Order No.	465-1020
Material Gehäuse <i>Housingmaterial</i>	Material: (Gehäuse) Edelstahl, (Innenraum) Edelstahl Material: (housing) stainless steel, (interior) stainless steel
Abmessungen außen (mm) <i>Dimensions outside (mm)</i>	903 x 700 x 876
Gewicht netto(kg) <i>Weightnet. (kg)</i>	81
Anschluss (V/Hz./kW) <i>Connection (V /Hz./kW)</i>	230V / 50Hz – 0,175
Energieeffizienzklasse <i>Energy efficiency class</i>	C (A+++ bis E) C (A+++ to E) 
Temperaturbereich (C°) <i>Temperature range (C°)</i>	+2 / +8
Kühlungsmittel (Typ, Menge) <i>coolant (type,quantity)</i>	R600a / 65g
Treibmittel, Dicke (mm) <i>Foaming agent, thickness(mm)</i>	Cyclopentan, 60 / Cyclopentane, 60
Abtauung <i>Defrost</i>	Automatisch / Automatic
Schallpegel (db) <i>Noice level (db)</i>	70
Thermostat Typ <i>Thermostat type</i>	Digital (DIXELL)
Energieverbrauch (kWh/24h) energy consumption (kWh/24h)	2,2
EAN-Code	4017337 050741

Technische Änderungen vorbehalten!
Subject to technical modifications!

SYMBOLERKLÄRUNG / EXPLANATION OF SYMBOLS



WARNUNG!

Dieses Symbol kennzeichnet Gefahren, die zu Verletzungen führen können. Halten Sie die angegebenen Hinweise zur Arbeitssicherheit unbedingt genau ein und verhalten Sie sich in diesen Fällen besonders vorsichtig.

WARNING!

This symbol indicates dangers which can lead to injuries. It is imperative that you adhere strictly to the instructions on occupational safety and be particularly careful in such cases.



WARNUNG: GEFAHR DURCH ELEKTRISCHEN STROM!

Dieses Symbol macht auf gefährliche Situationen durch elektrischen Strom aufmerksam. Bei Nichtbeachten der Sicherheitshinweise besteht Verletzungs- oder Lebensgefahr!

WARNING: DANGER FROM ELECTRIC CURRENT!

This symbol draws attention to dangerous situations caused by electric current. Failure to observe the safety instructions may result in injury or death!



WARNUNG: HEISSE OBERFLÄCHE - VERBRENNUNGSGEFAHR!

Dieses Symbol weist auf die heiße Oberfläche des Gerätes, während des Betriebes und danach hin. Verbrennungsgefahr bei Nichtbeachten!

WARNING: HOT SURFACE - RISK OF BURNING!

This symbol indicates the hot surface of the unit, during operation and thereafter. Risk of burns if ignored!



WARNUNG: FEUERGEFÄHRLICHE STOFFE - VERBRENNUNGSGEFAHR!

Dieses Symbol weist darauf hin, dass Gefahren aufgrund von feuergefährlichen Stoffen für Leben und Gesundheit von Personen bestehen. Verbrennungsgefahr bei Nichtbeachten!

WARNING: FLAMMABLE SUBSTANCES - RISK OF BURNING!

This symbol indicates that there are dangers for life and health of persons due to flammable substances. Risk of burns if ignored!

ALLGEMEINE HINWEISE

- Vor der ersten Inbetriebnahme lesen Sie diese Betriebsanleitung sorgfältig und beachten Sie die darin gegebenen Hinweise.
- Bewahren Sie diese Betriebsanleitung griffbereit, in der Nähe des Gerätes auf.
- Der Hersteller/Händler kann nicht verantwortlich gemacht werden für Schäden, die durch Nichtbeachtung dieser Bedienungsanleitung entstehen.
- Bei Nichtbeachtung dieser Bedienungsanleitung ist die Sicherheit des Gerätes nicht mehr gewährleistet.
- Bei der Weitergabe des Gerätes an Dritte muss diese Bedienungsanleitung mitgegeben werden.
- Dieses Gerät darf nicht von Kindern oder Personen mit eingeschränkten körperlichen, sensorischen oder geistigen Fähigkeiten bedient werden, da diese die Gefahren bei Benutzung von Elektrogeräten und/oder Kühlgeräten nicht erkennen und es zu Unfällen, Bränden, Explosionen oder Sachbeschädigungen kommen kann.
- Benutzen Sie das Gerät nicht im Freien bei Regen und nicht in feuchten Räumen
- Nach dem Auspacken des Gerätes vergewissern Sie sich, dass sich alles in einwandfreiem Zustand befindet. Sollten Sie Beschädigungen entdecken, so schließen Sie das Gerät nicht an, sondern benachrichtigen Sie Ihren Händler.
- Prüfen Sie, ob alle, im Lieferumfang angegebenen Komponenten, vorhanden sind. Sollte das nicht so sein, benachrichtigen Sie Ihren Händler.
- Bewahren Sie die Verpackung des Gerätes auf. Nur in der Originalverpackung kann das Gerät sicher transportiert werden.
- Beachten Sie, dass alle Bestandteile der Verpackung (Plastikbeutel, Karton, Styroporteile, usw.) Kinder gefährden

GENERAL INFORMATION

- Before initial operation, read these operating instructions carefully and observe the information contained therein.
- Keep these operating instructions handy in the vicinity of the unit.
- The manufacturer/dealer cannot be held responsible for damage caused by non-observance of these operating instructions.
- The safety of the device is no longer guaranteed if these operating instructions are not observed.
- When passing on the device to third parties, these operating instructions must be provided.
- This device must not be operated by children or persons with limited physical, sensory or mental abilities, as they cannot recognize the dangers of using electrical and/or refrigeration equipment and accidents, fires, explosions, or damage to property can occur.
- Do not use the device outdoors in the rain or in damp rooms.
- After unpacking the device, make sure that everything is in perfect condition. If you discover any damage, do not connect the device, but contact your dealer.
- Check that all components specified in the scope of delivery are present. If this is not the case, contact your dealer.
- Keep the packaging of the device. The device can only be safely transported in its original packaging.
- Please note that all components of the packaging (plastic bags, cardboard, polystyrene parts, etc.) can endanger children and must therefore not be stored near them.

können und deshalb nicht in deren Nähe gelagert werden dürfen.

- Falls eine Aufbewahrung der Verpackung nicht möglich ist, trennen Sie die verschiedenen Verpackungsmaterialien und liefern Sie diese bei der nächstgelegenen Sammelstelle zursachgemäßen Entsorgung ab.
- Stellen Sie das Gerät an einem trockenen und ausreichend belüfteten Ort auf.
- Das Gerät nicht in der Nähe von Wärmequellen, wie Heizung, Herd, Ofen oder offenem Feuer oder in direkter Sonneneinstrahlung aufstellen, da dann die gewünschte Kühlleistung nicht mehr gewährleistet werden kann.
- Die Lüftungsschlitze sind immer freizuhalten und dürfen nicht abgedeckt oder zugestellt werden.
- Bevor Sie das Gerät an das Stromnetz anschließen und in Betrieb nehmen, reinigen Sie das Gerät sorgfältig.
- Bohren oder stechen Sie keine Löcher in Innen- oder Außenseite des Gerätes. Der Kühlkreislauf könnte beschädigt werden.
- Aus hygienischen Gründen wird eine tägliche Reinigung empfohlen.
- Das Gerät ist weder geeignet noch vorgesehen, für die Lagerung von Medikamenten oder leicht entzündlichen, brennbaren oder explosiven Stoffen.

- If it is not possible to store the packaging, separate the various packaging materials and deliver them to the nearest collection point for proper disposal.
- Place the unit in a dry and sufficiently ventilated place.
- Do not place the unit near heat sources such as heating, stove, oven, or open fire or in direct sunlight, as the desired cooling capacity can then no longer be guaranteed.
- The ventilation slots must always be kept clear and must not be covered or blocked.
- Before connecting the device to the power supply and putting it into operation, clean it carefully.
- Do not drill or puncture any holes in the inside or outside of the unit. The cooling circuit could be damaged.
- For hygienic reasons, daily cleaning is recommended.
- The device is neither suitable nor intended for the storage of medicines or highly flammable, flammable or explosive substances.

SICHERHEITSHINWEISE

- Vor der ersten Inbetriebnahme lesen Sie diese Betriebsanleitung sorgfältig und beachten Sie die darin gegebenen Hinweise.
- Falsche Bedienung und unsachgemäße Behandlung können zu Störungen am Gerät führen und zu Verletzungen des Benutzers.
- Beachten Sie die für den Einsatzbereich geltenden Unfallverhütungsvorschriften und die allgemeinen Sicherheitsbestimmungen.
- Sorgen Sie für einen sicheren Stand auf einem trockenen, dem Gewicht des Gerätes entsprechend ausreichenden, rutschfesten Untergrund. Ist der Untergrund nicht stabil genug, kann das Gerät umkippen und herausfallende Einlegeböden und Produkte können Verletzungen verursachen.
- Sorgen Sie dafür, dass die Lufteinlass- und Abluftöffnungen am Gerätesockel stets frei von Verunreinigungen sind. Überprüfen Sie diese regelmäßig und entfernen Sie etwaige Staubablagerungen, mit Hilfe eines Staubsaugers.
- Stellen Sie das Gerät nicht auf eine heiße Oberfläche.
- Neigen Sie das Gerät nicht um mehr als 45 Grad.
- Bewegen Sie das Gerät nicht während der Benutzung.
- Bevor Sie das Gerät bewegen, ziehen Sie den Netzstecker.
- Achten Sie darauf, dass das Gerät beim Bewegen nicht kippt. Dies könnte zu Verletzungen führen.
- Steht das Gerät wieder an seinem Platz, warten Sie zwei Stunden, bevor Sie das Gerät erneut in Betrieb nehmen.
- Nach längerem Transport sollte das Gerät erst nach 12 Stunden wieder in Betrieb genommen werden.
- Lassen Sie das Netzkabel nicht über scharfe Kanten hängen und halten Sie es fern von heißen Gegenständen und offenen Flammen.
- Achten Sie darauf, dass ein unbeabsichtigtes Ziehen am Kabel oder ein Stolpern darüber nicht möglich ist.
- Beschädigen oder modifizieren Sie das Netzkabel nicht, ziehen Sie nicht daran, belasten, verbiegen oder quetschen Sie es nicht, verdrehen Sie es nicht und rollen Sie es nicht auf.
- Schützen Sie das Gerät vor Feuchtigkeit.
- Reinigen Sie das Gerät nicht mit einem offenen Wasserstrahl.

SAFETY NOTICES

- Before initial operation, read these operating instructions carefully and observe the information contained therein.
- Incorrect operation and improper handling can lead to malfunctions of the device and injuries to the user.
- Observe the accident prevention regulations applicable to the area of application and the general safety regulations.
- Ensure that the unit stands securely on a dry, non-slip surface that matches the weight of the unit. If the surface is not stable enough, the unit may tip over and cause injury if shelves and products fall out.
- Make sure that the air inlet and exhaust openings on the unit base are always free of impurities. Check them regularly and remove any dust deposits with the help of a vacuum cleaner.
- Do not place the unit on a hot surface.
- Do not tilt the unit more than 45 degrees.
- Do not move the unit during use.
- Before moving the unit, unplug the power cord.
- Make sure that the unit does not tip over when moving. This could result in injury.
- When the unit is back in place, wait two hours before putting it back into operation.
- After longer transport, the device should only be put back into operation after 12 hours.
- Do not let the power cord hang over sharp edges and keep it away from hot objects and open flames.
- Make sure that it is not possible to pull or trip over the cable unintentionally.
- Do not damage, modify, pull, load, bend, crush, twist, or unwind the power cord.

- Das Gerät darf nicht in Wasser oder andere Flüssigkeiten getaucht oder mit Flüssigkeiten benetzt werden.
- Stellen Sie keine schweren oder mit Flüssigkeiten befüllten Gegenstände auf das Gerät. Diese könnten herunterfallen und Verletzungen verursachen. Flüssigkeiten könnten verschüttet werden, in das Innere des Gerätes gelangen und Strom übertragen!
- Keine Bedienung des Gerätes durch Kinder oder Personen mit eingeschränkten körperlichen, sensorischen oder geistigen Fähigkeiten; oder Mangel an Erfahrung und/oder Wissen. Diese Personen können die Gefahren bei der Benutzung von Elektrogeräten und/oder Geräten, welche Hitze erzeugen, nicht erkennen und es kann zu Unfällen, Brand oder Sachbeschädigung kommen.
- Vor jeder Reinigung den Stecker aus der Steckdose ziehen, bzw. das Gerät vom Strom trennen; ebenso bei längerer Nichtbenutzung.
- Um das Gerät vom Stromnetz zu trennen, ziehen Sie den Netzstecker oder lösen Sie die zugehörige Sicherung aus oder drehen Sie diese heraus.
- Ziehen Sie das Netzkabel immer nur am Netzstecker aus der Steckdose.
- Fassen Sie das Gerät, das Kabel oder den Stecker nie mit feuchten Händen an.
- Im Falle einer Störung oder Fehlfunktion, schalten Sie das Gerät aus und ziehen Sie den Stecker aus der Steckdose. Benachrichtigen Sie Ihren Händler. Er wird die Reparatur mit Originalersatzteilen ausführen.
- Die kühltechnische Wartung darf ausschließlich durch qualifiziertes Fachpersonal durchgeführt werden.
- Wird das Gerät nicht gebraucht und an anderer Stelle zwischengelagert, so lagern Sie das Gerät nicht an einem Ort an dem Kinder spielen. Sorgen Sie dafür, dass die Türe nicht geschlossen werden kann. Dies minimiert das Risiko, dass ein Kind sich im Gerät einschließen könnte.
- Werfen Sie keine Gegenstände auf die Einlegeböden und beladen Sie diese nie mit mehr als einem Gewicht von 30 kg. Die Böden könnten herunterfallen und Verletzungen verursachen.
- Vergewissern Sie sich, dass die Einlegeböden korrekt und gesichert eingelegt sind. Herunterfallende Böden könnten Verletzungen verursachen.
- Protect the device from moisture.
- Do not clean the unit with an open water jet.
- The device must not be immersed in water or other liquids or wetted with liquids.
- Do not place heavy objects or objects filled with liquids on the device. They could fall down and cause injuries.
- Liquids could be spilled, get inside the device and transfer power!
- No operation of the device by children or persons with limited physical, sensory or mental abilities; or lack of experience and/or knowledge. These persons cannot recognize the dangers of using electrical devices and/or devices that generate heat and can cause accidents, fire or damage to property.
- Always remove the plug from the socket before cleaning or disconnect the device from the power supply; the same applies to prolonged periods of non-use.
- To disconnect the unit from the power supply, unplug the power cord or unplug or unplug the associated fuse.
- Always unplug the power cord from the power outlet only by the power plug.
- Never touch the device, the cable or the plug with wet hands.
- In the event of a fault or malfunction, turn off the unit and unplug it from the wall outlet. Notify your dealer. He will carry out the repair with original spare parts.
- Cooling maintenance may only be carried out by qualified personnel.
- If the device is not used and temporarily stored elsewhere, do not store the device in a place where children play. Make sure that the door cannot close. This minimizes the risk of a child getting trapped inside the device.
- Do not throw any objects on the shelves and never load them with more than 30 kg. The shelves could fall down and cause injuries.
- Make sure that the shelves are correctly and securely inserted. Dropping floors could cause injuries.



**WARNUNG:
VERLETZUNGSGEFAHR!**

Versuchen Sie niemals, Ihre Finger, Stäbchen, Schraubendreher oder andere dünne Gegenstände zwischen die Gitterstäbe des Kaltluft Gebläses zu stecken. Hinter dem Schutzgitter dreht sich ein Ventilator mit hoher Geschwindigkeit. Es besteht die Gefahr von Verletzungen, Stromschlägen und der Beschädigung oder einer Fehlfunktion des Gerätes.

**WARNING:
DANGER OF INJURY!**

Never try to place your fingers, rods, screwdrivers or other thin objects between the bars of the cold air blower. Behind the protective grille a fan rotates at high speed. There is a risk of injury, electric shock and damage to or malfunction of the device.


WARNUNG: GEFAHR DURCH ELEKTRISCHEN STROM!!!

- Vor dem Anschluss ans Stromnetz prüfen Sie, ob die Stromart und die Netzspannung mit den Angaben auf dem Typenschild des Gerätes übereinstimmen.
- Vergewissern Sie sich, dass das Stromkabel frei von Beschädigungen ist, ein beschädigtes Kabel muss von einem qualifizierten Fachmann ausgewechselt werden.
- Ein beschädigtes Gerät darf nicht benutzt werden! In diesem Fall trennen das Gerät vom Stromnetz und wenden Sie sich an Ihren Fachhändler.
- Verwenden Sie kein Adapter oder Verlängerungskabel.
- Das Gerät steht unter Strom, solange es am Stromnetz angeschlossen ist.
- Das Gerät verfügt nicht über einen Netzschalter. Bevor das Gerät gereinigt werden kann, muss zunächst der Netzstecker gezogen werden!
- Das Gerät ist für Betrieb im Inneren gedacht. Eine Nutzung im Freien, bei Regen, kann zu Kurzschlüssen, Kriechstrom oder Stromschläge führen.
- Sollte das Gerät nass geworden sein, sofort den Netzstecker ziehen und das Gerät vor der nächsten Inbetriebnahme von einem Fachmann überprüfen lassen. Es besteht Lebensgefahr durch Stromschlag!
- Versuchen Sie nie, das Gerät selber zu öffnen oder gar zu reparieren. Es besteht Lebensgefahr durch Stromschlag!

WARNING: DANGER FROM ELECTRIC CURRENT!!!

- Before connecting to the mains, check that the type of current and the mains voltage correspond to the information on the name plate of the device.
- Make sure that the power cable is free of damage, damaged cable must be replaced by qualified professional.
- Damaged equipment must not be used! In this case, disconnect the device from the power supply and contact your specialist dealer!
- Do not use adapters or extension cords.
- The unit is live as long as it is connected to the power supply.
- The unit does not have a power switch. Before the unit can be cleaned, the mains plug must first be removed!
- The device is intended for indoor operation. Outdoor use, in the rain, can lead to short-circuits, leakage current or electric shocks.
- If the unit gets wet, unplug it immediately and have it checked by a specialist before the next start-up. Risk of fatal injury from electric shock!
- Never attempt to open or repair the device yourself. Risk of fatal injury from electric shock!


WARNUNG: BRANDGEFAHR!

- Im Kühlkreislauf dieses Gerätes befindet sich das Kältemittel Isobutan (R600a). Dieses Naturgas, mit hoher Umweltverträglichkeit, ist brennbar und kann bei Beschädigungen des Kühlkreislaufes austreten. Achten Sie darauf, dass keine dem Kühlkreislauf zugehörigen Teile beschädigt werden! Sollte der Kältemittelkreislauf einmal beschädigt werden, vermeiden Sie unbedingt offenes Feuer und Zündquellen und sorgen Sie für gute Durchlüftung!

WARNING: DANGER OF FIRE!

- The cooling circuit of this unit contains the refrigerant isobutane (R600a). This natural gas, with a high level of environmental compatibility, is flammable and can escape if the cooling circuit is damaged. Make sure that no parts of the cooling circuit are damaged! If the coolant circuit is damaged, avoid open fire and ignition sources and ensure good ventilation!


WARNUNG: VERLETZUNGSGEFAHR!

- Verpackungsmaterialien, wie Folien, Styropor oder Kleinteile der Transportsicherung, können für Kinder gefährlich sein! Es besteht Verletzungs- bzw. Erstickengefahr! Halten Sie das Verpackungsmaterial unbedingt von Kindern fern!

WARNING: RISK OF INJURY!

- Packaging materials, such as foils, polystyrene or small parts of the transport safety device, can be dangerous for children! There is danger of injury or suffocation! Keep the packaging material away from children!

AUSPACKEN

- Vergewissern Sie sich, dass die Verpackung unbeschädigt ist. Das Gerät, als auch die Zubehörteile sind für den Transport geschützt und / oder fixiert. Nach dem Öffnen der Verpackung entfernen Sie das Verpackungsmaterial und etwaige Transportsicherungen, in Form von Klebebändern oder Kabelbindern.
- Überprüfen Sie dann die Vollständigkeit der Lieferung und vergewissern Sie sich, dass weder das Gerät noch das Zubehör, Beschädigungen aufweist.
- Bewahren Sie die Verpackung des Gerätes auf. Nur in der Originalverpackung kann das Gerät sicher transportiert werden. Falls eine Aufbewahrung der Verpackung nicht möglich ist, trennen Sie die verschiedenen Verpackungsmaterialien und liefern Sie diese bei der nächstgelegenen Sammelstelle zur sachgemäßen Entsorgung ab.
- Obwohl das Gerät von innen gereinigt wurde, bevor es versendet wurde, ist es ratsam, den Innenraum noch einmal zu reinigen, bevor Sie diesen mit Ware füllen.

AUFSTELLEN DES KÜHLTISCHES

Stellen Sie das Gerät in einem trockenen und ausreichend belüfteten Raum auf. Sorgen Sie dabei für einen sicheren Stand auf einem trockenen und rutschfesten Untergrund.

Überzeugen Sie sich, dass der vorgesehene Aufstellungsplatz genügend Raum für einen ordnungsgemäßen Gebrauch und Wartung bietet.

Stellen Sie das Gerät mindestens 20 cm von allen Seiten von den Wänden entfernt auf, um jederzeit für genügend Luftzirkulation zu sorgen.

Die Leistung und der Stromverbrauch können durch die Umgebungstemperatur oder direktes Sonnenlicht beeinträchtigt werden. Setzen Sie das Gerät daher nicht direkter Sonneneinstrahlung aus und platzieren Sie es nicht in unmittelbarer Nähe eines Herdes, eines Heizkörpers oder einer sonstigen Wärmequelle.

Sorgen Sie dafür, dass der Netzstecker immer frei zugänglich ist und ohne Umstände vom Stromnetz getrennt werden kann.

UNPACK

- Make sure that the packaging is undamaged. The device as well as the accessories are protected and / or fixed for transport. After opening the packaging, remove the packaging material and any transport securing devices in the form of adhesive tapes or cableties.
- Then check the completeness of the delivery and make sure that neither the device nor the accessories are damaged.
- Keep the packaging of the device. The device can only be safely transported in its original packaging. If it is not possible to store the packaging, separate the various packaging materials and deliver them to the nearest collection point for proper disposal.
- Although the device was cleaned inside before it was shipped, it is advisable to clean it again before you fill it with goods.

COOLING TABLE INSTALLING

Place the unit in a dry and adequately ventilated room. Ensure a safe stand on a dry and non-slip surface.

Make sure that the intended installation site offers sufficient space for proper use and maintenance.

Place the back of the unit at least 20 cm from the walls from all sides to ensure sufficient air circulation at all times.

Performance and power consumption may be affected by ambient temperature or direct sunlight. Therefore, do not place the device to direct sunlight and do not place it in the immediate vicinity of a stove, radiator or other heat source.

Make sure that the mains plug is always freely accessible and can be easily disconnected from the mains.



WARNUNG: HEISSE OBERFLÄCHE! VERBRENNUNGSGEFAHR!

- Der Kompressor des Kühlschranks kann im Betrieb sehr heiß werden! Es besteht die Gefahr von Verbrennungen beim Berühren des Kompressors.

WARNING: HOT SURFACE! RISK OF BURNING!

- The compressor of the refrigerator can become very hot during operation! There is a risk of burns when touching the compressor.



Nach Lieferung bzw. einem Transport des Gerätes, schließen Sie dieses erst an, nachdem das Gerät für mindestens 12 Stunden stillgestanden hat. Dies ist unbedingt notwendig, damit sich das Kühlmittel im Kompressor sammeln kann.

After delivery or transport of the device, connect it only after the device has been stationary for at least 12 hours. This is absolutely necessary so that the coolant can collect in the compressor.

ERSTREINIGUNG

Säubern Sie das Kühlgerät außen mit einem etwas angefeuchteten Tuch und innen zusätzlich mit einem handelsüblichen Reinigungsmittel. Verwenden Sie sehr wenig Wasser und auf gar keinen Fall aggressive Mittel oder einen Scheuerschwamm. Das Gerät darf nicht mit Wasser-, Dampfstrahler oder Hochdruckreiniger abgespritzt werden.

Reiben Sie das Gerät mit einem weichen Tuch trocken.

Vermeiden Sie während der Reinigung mit nackten Händen in die Nähe von scharfen Teilen zu kommen (Kondensator, Verdampfer etc.) Verwenden Sie ggf. Sicherheitshandschuhe.

ANSCHLUSS

Schließen Sie das Gerät nur an eine Schutzkontaktsteckdose mit Erdung und einem 230 Volt Anschluss.

Bevor Sie das Gerät anschließen, vergewissern Sie sich, dass die Spannung und die Frequenz der Stromversorgung mit den Angaben auf dem Typenschild übereinstimmen! Andere Spannungen können zur Überhitzung des Gerätes führen!!!

Wenn Sie das Gerät angeschlossen haben, warten Sie etwa eine Stunde, damit der Innenraum ausreichend herunterkühlen kann, bevor Sie diesen mit Ware bestücken.

Nach Stromausfall oder wenn das Gerät vom Stromnetz getrennt wurde, warten Sie mindestens 5 Minuten, bevor Sie das Gerät wiederanschießen und in Betrieb nehmen!

Wird das Gerät erneut gestartet, direkt nachdem es ausgeschaltet wurde, kann es passieren, dass die Sicherung auslöst und den Stromfluss unterbricht. Außerdem kann es dazu kommen, dass der Kompressor überbelastet und beschädigt wird.

EINSCHALTEN

1. Schließen Sie die Tür(en) des Geräts.
2. Vergewissern Sie sich, dass der Schalter auf [O] steht und stecken Sie den Stecker in die Steckdose.
3. Schalten Sie das Gerät ein [I]. Die aktuelle Temperatur im Gerät wird angezeigt.

INITIAL CLEANING

Clean the refrigerator with a slightly moistened cloth on the outside and with a commercially available cleaning agent on the inside. Use very little water and under no circumstances aggressive agents or a scouring sponge. Do not spray the unit with a water jet, steam jet or high-pressure cleaner.

Rub the device dry with a soft cloth.

Avoid getting near sharp parts (condenser, evaporator, etc.) during cleaning with bare hands, if necessary, use safety gloves.

CONNECTION

Connect the device only to a grounded safety socket and a 230 Volt connection.

Before connecting the device, make sure that the voltage and frequency of the power supply correspond to the information on the name plate! Other voltages can lead to overheating of the device!

If you have connected the device, wait about one hour so that the interior can cool down sufficiently before loading it with goods.

After a power failure or if the device has been disconnected from the power supply, wait at least 5 minutes before reconnecting the device and putting it into operation!

If the unit is restarted immediately after it has been switched off, the fuse may trip and the current flow may be interrupted. In addition, the compressor may be overloaded and damaged.

TURN ON

1. Close the door(s) of the appliance.
2. Ensure the power switch is set to [O] and turn on at the socket.
3. Switch on the power [I]. The current temperature within the appliance is displayed.

BETRIEB

BEFÜLLUNG

Mit dem Ziel die bestmögliche Leistung des Gerätes zu erhalten, ist es notwendig, die folgenden Regeln zu beachten:

- Füllen Sie das Kühlgerät erst, wenn es die gewünschte Temperatur erreicht hat (auf dem Display ablesbar)
- Stellen Sie keine warmen Speisen oder warme Flüssigkeiten sowie nicht abgedeckte Nahrungsmittel in das Kühlgerät.
- Lebensmittel immer gut verschließen bzw. verpacken.
- Lassen Sie Schubladen nicht längere Zeit geöffnet und vermeiden Sie das unnötige Öffnen.

ABTAUEN

Das Gerät führt automatisch alle sechs Stunden einen Abtauzyklus durch.

Hinweis: Der Zyklus beginnt mit dem ersten Einschalten des Geräts.

Um das Gerät manuell abzutauen:

1. Drücken Sie die Taste DEFROST und halten Sie sie 5 Sekunden lang gedrückt.
2. Der Abtauzyklus beginnt sofort und die LED „DEFROST“ leuchtet auf. Die Abtauung dauert bis zu 30 Minuten.

Hinweis: Durch den Start einer manuellen Abtauung wird auch der Timer für die automatische Abtauung zurückgesetzt. Die nächste automatische Abtauung beginnt in sechs Stunden nach Beendigung der manuellen Abtauung.

3. Das Abtauwasser wird in der Abtropfschale aufgefangen.

REINIGUNG, PFLEGE UND WARTUNG

- Schalten Sie das Gerät vor der Reinigung aus und trennen Sie es vom Stromnetz.
- Reinigen Sie das Innere des Geräts so oft wie möglich.
- Verwenden Sie keine scheuernden Reinigungsmittel. Diese können schädliche Rückstände hinterlassen.
- Reinigen Sie die Türdichtung nur mit Wasser.
- Wischen Sie nach der Reinigung immer trocken.
- Achten Sie darauf, dass das bei der Reinigung verwendete Wasser nicht durch die Ablauföffnung in die Verdunstungswanne läuft.
- Die Schubladen können zwecks Reinigung komplett rausgenommen werden (schalten Sie eine rote Verriegelung an der

OPERATION

FILLING

In order to obtain the best possible performance of the device, it is necessary to observe the following rules:

- Fill the cooling unit only when it has reached the desired temperature (readable on the display)
- Do not place hot food or warm liquids or uncovered food in the refrigerator.
- Always seal or pack food well.
- Do not leave drawers open for long periods of time and avoid unnecessary opening.

DEFROST

The appliance will automatically run a defrost cycle every six hours.

Note: The cycle starts from the time the appliance is initially powered up.

To manually defrost the appliance:

1. Press and hold the DEFROST button for 5 seconds.
2. The defrost cycle will start immediately and the Defrost LED illuminates. The defrost will last up of 30 minutes.

Note: Starting a manual defrost also resets the automatic defrost timer. The next automatic defrost will start six hours after the manual defrost has finished.

3. Defrost water is collected in the defrost water tray.

CLEANING, CARE & MAINTENANCE

- Switch off and disconnect from the power supply before cleaning.
- Clean the interior of the appliance as often as possible.
- Do not use abrasive cleaning agents. These can leave harmful residues.
- Clean the door seal with water only.
- Always wipe dry after cleaning.
- Do not allow water used in cleaning to run through the drain hole into the evaporation pan.
- The drawers can be completely removed for cleaning (release a red lock on the drawer rail).

Schiene der Schublade frei).

- Seien Sie vorsichtig, wenn Sie die Rückseite des Geräts reinigen. Scharfe Kanten können zu Schnittverletzungen führen.
- Reparaturen müssen bei Bedarf von einem Vertreter oder qualifizierten Techniker durchgeführt werden.

Reinigung des Kondensators

- Eine regelmäßige Reinigung des Verflüssigers (Kondensators) kann die Lebensdauer des Geräts verlängern. Wir empfehlen die Kondensator Reinigung mindestens jede 6 Monate durchzuführen.
- Schalten Sie das Gerät aus und trennen Sie es vom Stromnetz.
 - Lösen Sie links und rechts die Schrauben an der vorderen unteren Abdeckplatte.
 - Ziehen sie diese vorsichtig am unteren Ende zu sich und dann hacken sie diese oben aus und legen sie sie vorsichtig um auf den Boden (Achtung mit dem Kabel).
 - Entnehmen Sie den Filter (s. Explosionszeichnung, Teil Nr. 27) und reinigen Sie ihn mit laufendem lauwarmem Wasser (dann anschließend gut trocknen lassen).
 - Den Filter wieder am Kondensator einbauen.
 - Die Abdeckplatte erst oben wieder einhaken und dann zum Gerät drücken.
 - Die Schrauben links und rechts wieder befestigen.

LÄNGERE AUSSERBETRIEBSETZUNG DES GERÄTES

Wenn das Kühlgerät längere Zeit nicht benutzt wird, sind folgende Maßnahmen zu treffen:

- Das Gerät vom Stromnetz trennen, also Netzstecker ziehen.
- Alles sorgfältig reinigen und gut trocknen.
- Die Türen bzw. Schubladen offenlassen, damit die Luft zirkulieren kann.
- Decken Sie das Gerät mit einem luftdurchlässigen Stoff ab.

GERINGFÜGIGE STÖRUNGEN

Häufig können Störungen schnell beseitigt werden, ohne den Kundendienst einzuschalten.

Wir empfehlen deshalb vor dem Hinzuziehen eines Fachmannes, folgendes zu kontrollieren:

DAS GERÄT FUNKTIONIERT NICHT.

- Kontrollieren Sie, ob der Netzstecker korrekt in der Steckdose eingesteckt ist.
- Überprüfen Sie das Kabel. Wenn es beschädigt ist, muss es von einem Fachmann ausgetauscht werden.

- Take care when cleaning the rear of the appliance. Sharp edges can cut.
- An agent or qualified technician must carry out repairs if required.

Cleaning the Condenser

Periodically cleaning the condenser can extend the life of the appliance. We recommend cleaning the condenser at least every 6 months.

- Switch off the unit and disconnect it from the mains.
- Loosen the screws on the left and right sides of the front lower cover plate.
- Carefully pull it towards you at the bottom end and then unhook it at the top and carefully lay it down on the floor (be careful with the cable).
- Remove the filter (see exploded view, part no. 27) and clean it with running lukewarm water (then let it dry well).
- Reinstall the filter on the condenser
- Hook the cover plate back on at the top first and then push it towards the unit.
- Refit the screws on the left and right.

PROLONGED SHUTDOWN OF THE UNIT

If the cooling unit is not used for a long time, the following measures must be taken:

- Disconnect the device from the mains, i.e. pull out the mains plug.
- Clean everything carefully and dry well.
- Leave the doors or drawers open so that the air can circulate.
- Cover the unit with an air-permeable material.

SMALL DISTURBANCES

Often malfunctions can be eliminated quickly without having to contact customer service.

We therefore recommend checking the following before consulting a specialist:

THE DEVICE DOES NOT WORK.

- Check that the mains plug is correctly plugged into the socket.
- Check the cable. If it is damaged, it must be replaced by a specialist.

DAS GERÄT ERREICHT NICHT DIE GEWÜNSCHTE TEMPERATUR

Kontrollieren Sie folgendes:

- Ob der Hauptschalter eingeschaltet ist.
- Ob die Temperatur richtig eingestellt ist.
- Ob sich das Gerät in einer Abtauphase befindet oder kurz danach.
- Ob der Kondensator mit Staub verstopft ist.
- Ob sich das Gerät in der Nähe von Wärmequellen befindet oder ob die maximale Umgebungstemperatur überschritten wurde.
- Ob die Kondensatoreinheit zu wenig belüftet ist.
- Ob die Tür nicht richtig geschlossen oder die Türdichtung beschädigt ist.
- Ob beim Einfüllen die Lebensmittel zu heiß waren oder zu zahlreich bzw. schlecht eingeordnet wurden.
- Ob die Lüftungsschlitze im Innenraum bedeckt sind, was die Luftzirkulation behindert.

DAS GERÄT VERLIERT WASSER.

Kontrollieren Sie folgendes:

- Ob der Abfluss verstopft ist.
- Ob das Gerät geradesteht.
- Ob Abtropfschale läuft über.

DAS GERÄT IST LAUT.

Kontrollieren Sie folgendes:

- Ob alle Schrauben und Muttern festsitzen.
- Ob das Gerät gut nivelliert ist.

Wenn trotz all dieser Kontrollen das Gerät weiterhin Störungen aufweist, wenden Sie sich an Ihren Händler. Teilen Sie ihm vorab folgendes mit:

- Modellbezeichnung
- Seriennummer (s. Typenschild)
- Alarmsymbole, falls sie auf dem Display erscheinen.

THE UNIT DOES NOT REACH THE DESIRED TEMPERATURE

Check the following:

- Whether the main switch is switched on.
- Whether the temperature is set correctly.
- Whether the device is in a defrosting phase or shortly afterwards.
- Whether the condenser is clogged with dust.
- Whether the device is located close to heat sources or whether the maximum ambient temperature has been exceeded.
- Whether the condenser unit is not sufficiently ventilated.
- Whether the door is not closed properly or the door seal is damaged.
- Whether the food was too hot or too numerous or poorly distributed.
- Whether the ventilation slots in the interior are covered, what hinders the air circulation.

THE UNIT LOSES WATER.

Check the following:

- Whether the drain is blocked.
- Whether the device is standing straight.
- Whether water tray is overloaded.

THE DEVICE IS LOUD.

Check the following:

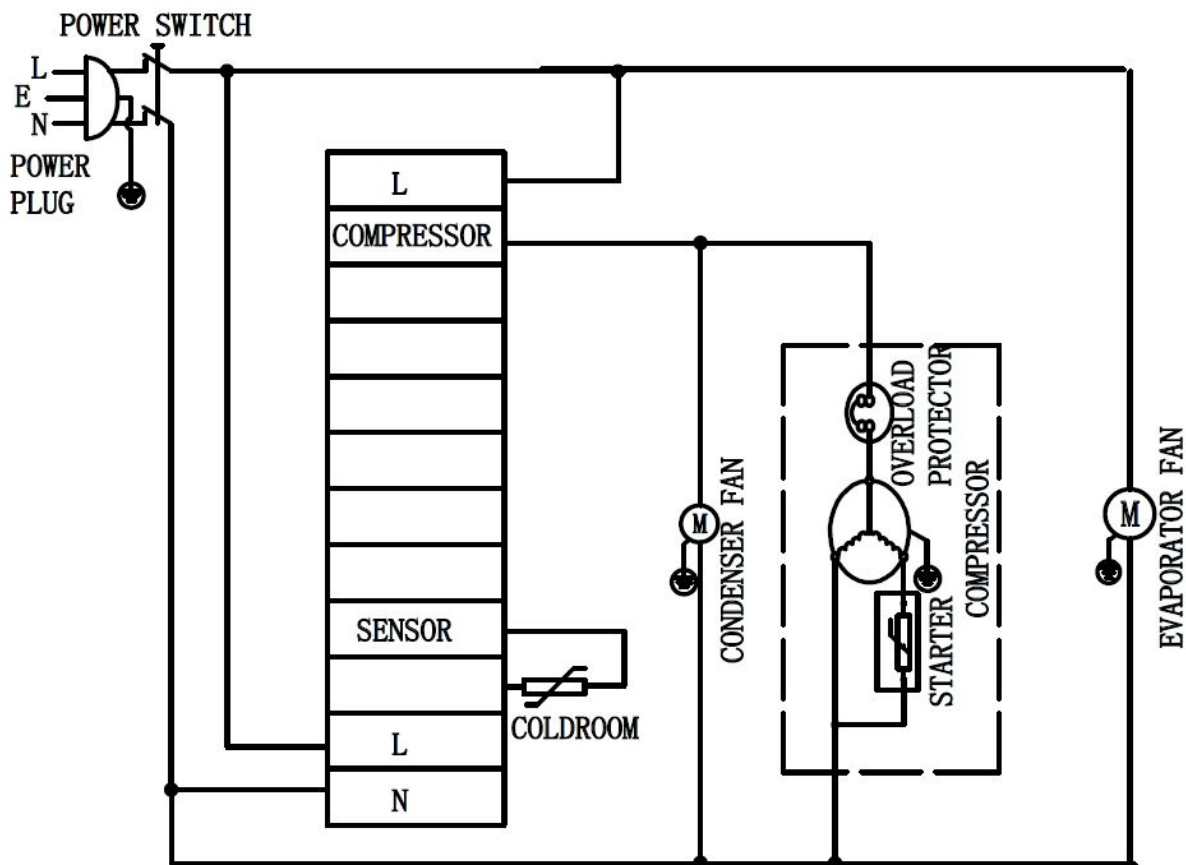
- Whether all screws and nuts are tight.
- Whether the device is well leveled.

If, despite all these checks, the unit continues to malfunction, contact your dealer. Prepare the following in advance:

- Model description
- Serial number (see name plate)
- Alarm icons if they appear on the display.

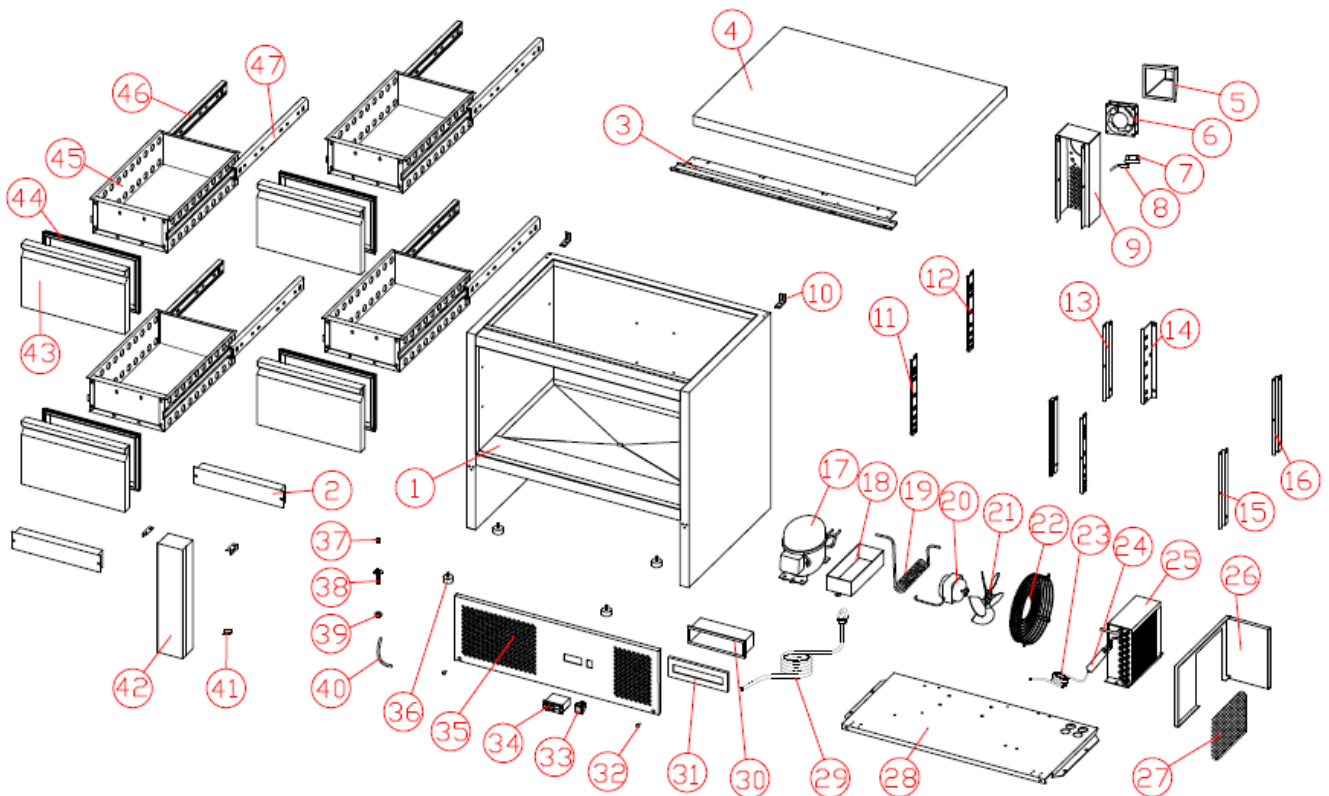
SCHALTPLAN

WIRING DIAGRAM



EXPLOSIONSZEICHNUNG

EXPLODED VIEW



ERSATZTEILELISTE
SPARE PARTS LIST

Nr.	Beschreibung	Description	Q-ty
1	Housing	Cabinet	1
2	Schubladenpfosten	Drawer beam	2
3	Halteblech Türachse	Support plate door axle	1
4	Arbeitsplatte	Counter top	1
5	Luftkanal	Air duct	1
6	Verdampfer Lüfter	Evaporator fan	1
7	Halter Fühler	Probe cover	1
8	Fühler	Probe	1
9	Lüfter halter	Fan holder	1
10	Befestigungswinkel	Mounting bracket	2
11	Aufnahme für Laufleiste links vorne	Hang strip (left)	2
12	Aufnahme für Laufleiste links hinten	Rear hang strip (left)	1
13	Aufnahme für Laufleiste Mitte (rechts)	Rear hang strip middle (right)	1
14	Aufnahme für Laufleiste Mitte (links)	Rear hang strip middle (left)	1
15	Aufnahme für Laufleiste rechts vorne	Hang strip (right)	2
16	Aufnahme für Laufleiste rechts hinten	Rear hang strip (right)	1
17	Kompressor	Compressor	1
18	Wasserschale	Water drain pan	1
19	Hochdruckrohr	High pressure pipe	1
20	Kondensator Lüfter Motor	Condenser fan motor	1
21	Kondensator Lüfter Blätter	Condenser fan blade	1
22	Kondensator Lüfter Abdeckung	Condenser fan cover	1
23	Kapillarrohr	Capillary tube	1
24	Trockenfilter	Dryer filter	1
25	Kondensator	Condenser	1
26	Luftleitblech	Air baffle	1
27	Filter	Filter	1
28	Bodenplatte	Bottom plate	1
29	Zuleitung	Power cord	1
30	Wasserdichte Box	Water-proof box	1
31	Abdeckung Box	Water-proof box cover	1
32	Schraube Abdeckung	Screw cover	2
33	Schalter	Power switch	1
34	Thermostat	Thermostat	1
35	Vordere Abdeckplatte	Panel	1
36	Fuss	Feet	4
37	Grobpartikelschutz für Abfluss	Coarse particle protection for drain	1
38	Abflussrohr	Drain-pipe	1
39	Mutter für Abflussrohr	Drain-pipe nut	1
40	PVC Abflussrohr	PVC drain-pipe	1
41	Halter Mittelpfosten	Middle beam holder	3

42	Mittelpfosten	Middle beam	1
43	Schubladenblende	Drawer door	4
44	Schubladendichtung	Drawer gasket	4
45	Schubladenwanne	Drawer basin	4
46	Teleskopschiene links	Drawer guide (left)	4
47	Teleskopschiene rechts	Drawer guide (right)	4

ENTSORGUNG



Hat das Gerät einmal ausgedient, dann entsorgen Sie dieses bitte ordnungsgemäß an einer Sammelstelle für Elektrogeräte. Elektrogeräte gehören nicht in den Hausmüll.

Über Adressen und Öffnungszeiten von Sammelstellen informiert Sie Ihre zuständige Verwaltung. Nur so ist sichergestellt, dass Altgeräte fachgerecht entsorgt und verwertet werden. Vielen Dank!

DISPOSAL



Once the appliance has been used up, please dispose of it properly at a collection point for electrical appliances.

Electrical appliances do not belong in household waste.

Your responsible administration will inform you about the addresses and opening hours of collection points. This is the only way to ensure that old appliances are properly disposed of and recycled. Thank you very much!