



## **BETRIEBSANLEITUNG FÜR BAIN MARIE**

**Modell BM 160, BM 210, BMH 160, BMH 210, BMH 160-2**

## ***INSTRUCTION MANUAL FOR BAIN MARIE***

***Model BM 160, BM 210, BMH 160, BMH 210, BMH 160-2***



**BMH 210  
(172-3015)**

**English** Translation of  
the original

**Deutsch - Original**

## INHALT / CONTENT

Einleitung / Introduction .....	3
Lieferumfang / Scope of delivery .....	3
Normen und Richtlinien / Standards and directives.....	3
Technische Angaben / Technical specifications.....	4
Wichtiger Hinweis / Important information .....	6
Symbolerklärung / Explanation of symbols.....	6
Allgemeine Hinweise / General information.....	7
Sicherheitshinweise / Safety information.....	8
Explosionszeichnung BM / Exploded view BM.....	10
Explosionszeichnung BMH / Exploded view BMH.....	11
Ersatzteilliste / Spare parts list .....	11
Rechte und Pflichten des Herstellers / Rights and obligations of the manufacturer .....	12
Bedienung und Reinigung / Operation and cleaning .....	13
Verpackungs-Entsorgung / Packaging disposal.....	14
Geräte-Entsorgung / Device disposal .....	14

## EINLEITUNG

Bevor Sie dieses Gerät in Betrieb nehmen, lesen Sie diese Bedienungsanleitung sorgfältig und aufmerksam und beachten Sie die darin gegebenen Hinweise.

In dieser Bedienungsanleitung erhalten Sie Informationen zum Aufbau, zur Einrichtung, zum Betrieb, zur Wartung, zur Reinigung und zur etwaigen Entsorgung dieses Gerätes.

Diese Bedienungsanleitung ist Bestandteil des Gerätes und sollte, für alle Personen, die mit der Installation, dem Betrieb, der Reinigung oder der Wartung dieses Gerätes zu tun haben, jederzeit zugänglich, in der Nähe des Gerätes, aufbewahrt werden.

Bei der Weitergabe des Gerätes an Dritte, muss diese Bedienungsanleitung mitgegeben werden.

Abbildungen in dieser Anleitung können vom Original Artikel abweichen. Technische Änderungen am Gerät behalten wir uns vor.

Bei Nichtbeachtung dieser Bedienungsanleitung ist die Sicherheit des Gerätes nicht mehr gewährleistet. Der Hersteller/Händler kann nicht verantwortlich gemacht werden für Schäden, die durch die Nichtbeachtung dieser Bedienungsanleitung entstehen.



**Achtung! Diese Bain Maries wurden für den gewerblichen Einsatz entwickelt und gebaut. Sie sind lediglich bestimmt Lebensmittel warm zu halten.**

**Attention! These Bain Maries were developed and built for commercial use. They are only intended to keep food warm.**

## LIEFERUMFANG

- 1 Bain Marie
- 1 Betriebsanleitung

## NORMEN UND RICHTLINIEN

Das Gerät entspricht den aktuellen Normen und Richtlinien der EU. Bei Bedarf lassen wir Ihnen die entsprechende Konformitätserklärung zukommen.

## SCOPE OF DELIVERY

- 1 Bain Marie
- 1 operating instruction

## STANDARDS AND DIRECTIVES

The device complies with current EU standards and directives. If necessary, we will send you the corresponding declaration of conformity.

## TECHNISCHE ANGABEN / TECHNICAL SPECIFICATIONS

MODELL	BM 160	BM 210
Bestell Nr. Order No.	172-3000	172-3012
Material material	Edelstahl stainless steel	Edelstahl stainless steel
Abmessungen Innen (mm) Dimensions Intern. (mm)	B 305 x T 510 x H 160 W 305 x D 510 x H 160	B 305 x T 510 x H 210 W 305 x D 510 x H 210
Abmessungen Außen (mm) Dimensions Extern. (mm)	B 334 x T 540 x H 255 W 334 x D 540 x H 255	B 334 x T 540 x H 290 W 334 x D 540 x H 290
Anschluss (V / Ph. / Hz. / kW) Connection (V / Ph. / Hz. / kW)	230 / 1 / 50 / 1	230 / 1 / 50 / 1
Temperatur / Temperatur	0 / + 100 °C	0 / + 100 °C
Gewicht / weight	8 kg	10 kg
Sicherheitsthermostat / safety thermostat	ja / yes	ja / yes
Mit Ablasshahn / with drainage tap	nein / no	nein / no
Innenbehälter tiefgezogen deepdrawn inner tank	ja / yes	ja / yes
Geeignet für GN-Behälter Suitable for GN containers	1/1 , 2x 1/2, 3 x 1/3	1/1 , 2x 1/2, 3 x 1/3
GN-Behälter bis GN containers depth till	150 mm	200 mm
Regulierbarer Thermostat und Kontrolllampe adjustable thermostat and indicator lamp	ja / yes	ja / yes
Seperater Ein- u. Ausschalter Separate on/off switch	nein / no	ja / yes
EAN-Code / EAN-code	4017337 172917	4017337 172412

Technische Änderungen vorbehalten.  
Subject to technical modifications.



Heizelement für BM & BMH  
heating element for BM and BMH



Art.-Nr / Order No.: 172-5014

- Nahtloser oberer Rand
- Patentiertes Heizsystem
- Geringer Verbrauch und lange Lebensdauer
- Seamless upper edge
- Patented heating system
- Low consumption and long service life

## TECHNISCHE ANGABEN / TECHNICAL SPECIFICATIONS

MODELL	BMH 160	BMH 210	BMH 160-2
Bestell Nr. Order No.	172-3005	172-3015	172-3017
Material material	Edelstahl stainless steel	Edelstahl stainless steel	Edelstahl stainless steel
Abmessungen Innen (mm) Dimensions Intern. (mm)	B 305 x T 510 x H 160 W 305 x D 510 x H 160	B 305 x T 510 x H 210 W 305 x D 510 x H 210	2 x B 305 x T 510 x H 160 2 x W 305 x D 510 x H 160
Abmessungen Außen (mm) Dimensions Extern. (mm)	B 334 x T 545 x H 255 W 334 x D 545 x H 255	B 334 x T 545 x H 290 W 334 x D 545 x H 290	B 690 x T 540 x H 230 W 690 x D 540 x H 230
Anschluss (V / Ph. / Hz. / kW) Connection (V / Ph. / Hz. / kW)	230 / 1 / 50 / 1	230 / 1 / 50 / 1	230 / 1 / 50 / 2 x 1,2
Temperatur / Temperatur	0 / + 100 °C	0 / + 100 °C	0 / + 100 °C
Gewicht / weight	9 kg	11 kg	17 kg
Sicherheitsthermostat / safety thermostat	ja / yes	ja / yes	ja / yes
Mit Ablasshahn / with drainage tap	ja / yes	ja / yes	ja / yes
Innenbehälter tiefgezogen deepdrawn inner tank	ja / yes	ja / yes	ja / yes
Geeignet für GN-Behälter Suitable for GN containers	1/1 , 2x 1/2, 3 x 1/3	1/1 , 2x 1/2, 3 x 1/3	2 x 1/1 , 4 x 1/2, 6 x 1/3
GN-Behälter bis GN containers depth till	150 mm	200 mm	150 mm
Regulierbarer Thermostat und Kontrolllampe adjustable thermostat and indicator lamp	ja / yes	ja / yes	ja / yes
Seperater Ein- u. Ausschalter Separate on/off switch	nein / no	ja / yes	ja / yes
EAN-Code / EAN-code	4017337 172924	4017337 172429	4017337 173082

Technische Änderungen vorbehalten.  
Subject to technical modifications.



Heizelement für BM & BMH  
heating element for BM and BMH



Art.-Nr / Order No.: 172-5014

- Nahtloser oberer Rand
- Patentiertes Heizsystem
- Geringer Verbrauch und lange Lebensdauer
- Seamless upper edge
- Patented heating system
- Low consumption and long service life

## WICHTIGER HINWEIS

Die Sicherheitshinweise in dieser Gebrauchsanweisung sind mit entsprechenden Symbolen versehen. Diese weisen auf mögliche Gefahren hin. Die zugehörigen Informationen sind unbedingt zu lesen und zu beachten!

## IMPORTANT INFORMATION

The safety instructions in this instruction manual are marked with appropriate symbols. These indicate possible dangers. The accompanying information must be read and observed!

## SYMBOLERKLÄRUNG / EXPLANATION OF SYMBOLS



### WARNUNG!

Dieses Symbol kennzeichnet Gefahren, die zu Verletzungen führen können. Halten Sie die angegebenen Hinweise zur Arbeitssicherheit unbedingt genau ein und verhalten Sie sich in diesen Fällen besonders vorsichtig.

### WARNING!

This symbol indicates dangers that may cause injury. It is imperative that you strictly adhere to the information on occupational safety and be particularly careful in these cases.



### WARNUNG: GEFAHR DURCH ELEKTRISCHEN STROM!

Dieses Symbol macht auf gefährliche Situationen durch elektrischen Strom aufmerksam. Bei Nichtbeachten der Sicherheitshinweise besteht Verletzungs- oder Lebensgefahr!

### WARNING: DANGER DUE TO ELECTRIC CURRENT!

This symbol draws attention to dangerous situations caused by electrical current. Failure to observe the safety instructions may result in injury or death!



### WARNUNG: HEISSE OBERFLÄCHE - VERBRENNUNGSGEFAHR!

Dieses Symbol weist auf die heiße Oberfläche des Gerätes, während des Betriebes und danach hin. Verbrennungsgefahr bei Nichtbeachten!

### WARNING: HOT SURFACE - RISK OF BURNING!

This symbol indicates the hot surface of the unit, during operation and thereafter. Risk of burns if ignored!

## ALLGEMEINE HINWEISE

- Vor der ersten Inbetriebnahme, lesen Sie diese Betriebsanleitung sorgfältig und beachten Sie die darin gegebenen Hinweise.
- Bewahren Sie diese Betriebsanleitung griffbereit, in der Nähe des Gerätes auf.
- Der Hersteller/Händler kann nicht verantwortlich gemacht werden für Schäden, die durch Nichtbeachtung dieser Bedienungsanleitung entstehen.
- Bei Nichtbeachtung dieser Bedienungsanleitung ist die Sicherheit des Gerätes nicht mehr gewährleistet.
- Bei der Weitergabe des Gerätes an Dritte muss diese Bedienungsanleitung mitgegeben werden.
- Dieses Gerät darf nicht von Kindern oder Personen mit eingeschränkten körperlichen, sensorischen oder geistigen Fähigkeiten bedient werden, da diese die Gefahren bei Benutzung von Elektrogeräten und/oder Kühlgeräten nicht erkennen und es zu Unfällen, Bränden, Explosionen oder Sachbeschädigungen kommen kann.
- Benutzen Sie das Gerät nicht im Freien bei Regen und nicht in feuchten Räumen.
- Nach dem Auspacken des Gerätes vergewissern Sie sich, dass sich alles in einwandfreiem Zustand befindet. Sollten Sie Beschädigungen entdecken, so schließen Sie das Gerät nicht an, sondern benachrichtigen Sie Ihren Händler.
- Prüfen Sie, ob alle, im Lieferumfang angegebenen Komponenten, vorhanden sind. Sollte dem nicht so sein, benachrichtigen Sie Ihren Händler.
- Beachten Sie, dass alle Bestandteile der Verpackung (Plastikbeutel, Karton, Styroporsteine, usw.) Kinder gefährden können und deshalb nicht in deren Nähe gelagert werden dürfen.
- Stellen Sie das Gerät an einem trockenen und ausreichend belüfteten Ort auf.
- Bevor Sie das Gerät an das Stromnetz anschließen und in Betrieb nehmen, reinigen Sie das Gerät sorgfältig.
- Aus hygienischen Gründen wird eine tägliche Reinigung empfohlen.
- Die Bain Marie darf nur für den vorgesehenen Zweck benutzt werden. Missbräuchlicher Einsatz kann zu Schäden führen und zum Verlust der Garantie.

## GENERAL INFORMATION

- Before initial operation, read these operating instructions carefully and observe the information given therein.
- Keep these operating instructions handy and close to the device.
- The manufacturer/dealer cannot be held responsible for damage resulting from non-observance of these operating instructions.
- If these operating instructions are not observed, the safety of the device can no longer be guaranteed.
- If the device is passed on to third parties, these operating instructions must be included.
- This device must not be operated by children or persons with limited physical, sensory or mental abilities, as they may not recognize the dangers when using electrical appliances and/or cooling devices and accidents, fires, explosions or damage to property may occur.
- Do not use the unit outdoors in the rain or in damp rooms.
- After unpacking the device, make sure that everything is in perfect condition. If you discover any damage, do not connect the device, but inform your dealer.
- Check whether all the components specified in the scope of delivery are present. If this is not the case, contact your dealer.
- Please note that all components of the packaging (plastic bags, cardboard, polystyrene parts, etc.) can endanger children and must therefore not be stored near them.
- Place the device in a dry and sufficiently ventilated place.
- Before connecting the device to the mains and putting it into operation, clean the device carefully.
- For hygienic reasons, daily cleaning is recommended.
- The Bain Marie may only be used for its intended purpose. Misuse may result in damage and loss of warranty.



**Das Gerät ist nur zum Erwärmen und zum Zubereiten von Lebensmitteln bestimmt. Missbräuchlicher Einsatz kann zu Schäden führen und zum Verlust der Garantie.**

*The appliance is only intended for heating and preparing food. Misuse may result in damage and loss of warranty.*

## SICHERHEITSHINWEISE

- Beachten Sie die für den Einsatzbereich geltenden Unfallverhütungsvorschriften und die allgemeinen Sicherheitsbestimmungen.
- Sorgen Sie für einen sicheren Stand auf einem trockenen, dem Gewicht des Gerätes entsprechend ausreichenden, rutschfesten Untergrund.
- Stellen Sie das Gerät nicht auf eine heiße Oberfläche.
- Bevor Sie das Gerät bewegen, ziehen Sie den Netzstecker.
- Versetzen Sie das Gerät niemals, wenn es eingeschaltet ist oder noch heißes Wasser darin ist.
- Achten Sie darauf, dass das Gerät beim Bewegen nicht kippt. Dies könnte zu Verletzungen führen.
- Lassen Sie das Netzkabel nicht über scharfe Kanten hängen und halten Sie es fern von heißen Gegenständen und offenen Flammen.
- Beschädigen oder modifizieren Sie das Netzkabel nicht, ziehen Sie nicht daran, belasten, verbiegen oder quetschen Sie es nicht, verdrehen Sie es nicht und rollen Sie es nicht auf.
- Schützen Sie das Gerät vor Feuchtigkeit.
- Reinigen Sie das Gerät nicht mit einem offenen Wasserstrahl.
- Achten Sie bei der Arbeit mit Flüssigkeiten darauf, dass keine Flüssigkeiten verschüttet werden und in das Innere des Gerätes gelangen. Diese können Strom übertragen!
- Verwenden Sie zum Betrieb des Gerätes nur die dafür vorgesehenen Original Teile.
- Keine Bedienung des Gerätes durch Kinder oder Personen mit eingeschränkten körperlichen, sensorischen oder geistigen Fähigkeiten; oder Mangel an Erfahrung und/oder Wissen. Diese Personen können die Gefahren bei der Benutzung von Elektrogeräten und/oder Geräten, welche Hitze erzeugen, nicht erkennen und es kann zu Unfällen, Verbrennungen oder Sachbeschädigung kommen.
- In folgenden Fällen muss das Gerät vom Netz getrennt sein:
  - a) vor dem Befüllen
  - b) vor jeder Reinigung
  - c) wenn Sie es nicht benutzen
- Um das Gerät vom Stromnetz zu trennen, ziehen Sie den Netzstecker.
- Ziehen Sie das Netzkabel immer nur am Netzstecker aus der Steckdose.
- Fassen Sie das Gerät, das Kabel oder den Stecker nie mit feuchten Händen an.
- Benutzen Sie keine Verlängerungskabel und Adapter.
- Im Falle einer Störung oder Fehlfunktion, schalten Sie das Gerät aus und ziehen Sie den Stecker aus der Steckdose. Benachrichtigen Sie Ihren Händler. Er wird die Reparatur mit Originalersatzteilen ausführen.

## SAFETY INFORMATION

- Observe the accident prevention regulations and general safety regulations applicable to the area of application.
- Ensure that the unit stands securely on a dry, non-slip surface that is adequate for the weight of the unit.
- Do not place the unit on a hot surface.
- Disconnect the power plug before moving the unit.
- Never move the appliance when it is switched on or hot water is still in it.
- Make sure that the appliance does not tip over when moving. This could result in injury.
- Do not let the power cord hang over sharp edges and keep it away from hot objects and naked flames.
- Do not damage, modify, pull, load, bend, squeeze, twist, or roll the power cord.
- Protect the unit from moisture.
- Do not clean the device with an open water jet.
- When working with liquids, make sure that no liquids are spilled and get inside the device. They can transmit electricity!
- Only use the original parts provided for this purpose when operating the device.
- No operation of the device by children or persons with limited physical, sensory or mental abilities; or lack of experience and/or knowledge. These persons cannot recognize the dangers when using electrical devices and/or devices which generate heat and accidents, burns or damage to property can occur.
- The device must be disconnected from the mains in the following cases:
  - a) before filling
  - b) before each cleaning operation
  - c) if you do not use it
- To disconnect the device from the mains, pull out the mains plug.
- Always unplug the power cord from the wall outlet using the power plug only.
- Never handle the appliance, the cable or the plug with wet hands.
- Do not use extension cords or adapters.
- In the event of a malfunction or malfunction, turn the power off and unplug the appliance from the wall outlet. Notify your dealer. He will carry out the repair with original spare parts.





Die Bain-Marie darf nur verwendet werden, wenn vorher die entsprechende Wassermenge hineingegeben wurde.

*The bain marie may only be used if the corresponding the amount of water that was added.*



**WARNUNG: HEISSE OBERFLÄCHE!  
VERBRENNUNGSGEFAHR!**

- Berühren Sie nicht die Außenfläche der Bain Marie während des Betriebes, denn einige Teile können sehr heiß werden.

**WARNING: HOT SURFACE! DANGER  
OF BURNS!**

- Do not touch the outside surface of the Bain Marie during operation, as some parts can get very hot.



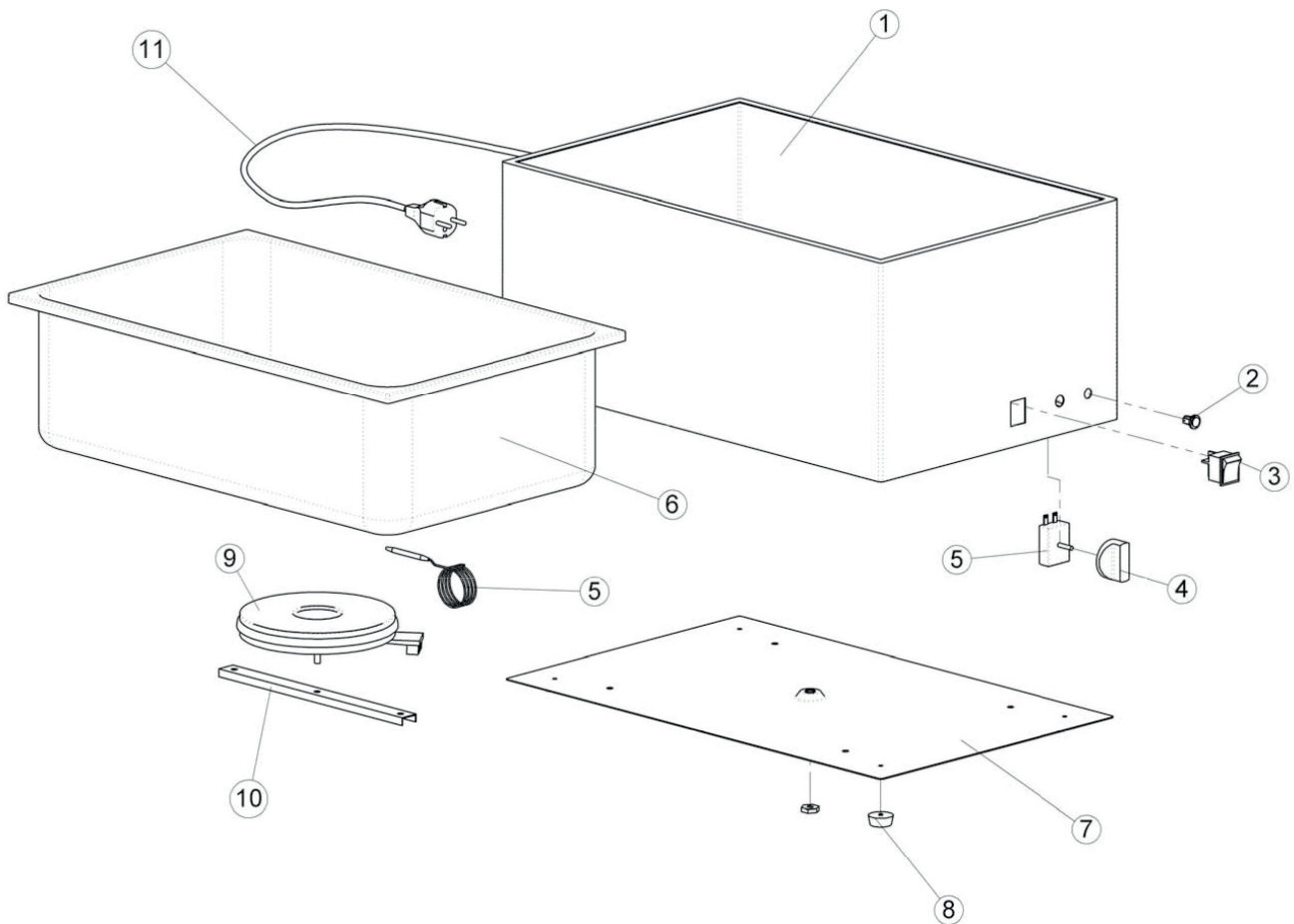
**WARNUNG: GEFAHR DURCH  
ELEKTRISCHEN STROM!**

- Vor dem Anschluss ans Stromnetz prüfen Sie, ob die Stromart und die Netzspannung mit den Angaben auf dem Typenschild des Gerätes übereinstimmen.
- Vergewissern Sie sich, dass das Stromkabel frei von Beschädigungen ist, ein beschädigtes Kabel muss von einem qualifizierten Fachmann ausgewechselt werden.
- Ein beschädigtes Gerät darf nicht benutzt werden! In diesem Falle trennen Sie das Gerät vom Stromnetz und wenden Sie sich an Ihren Fachhändler!
- Verwenden Sie keine Adapter oder Verlängerungskabel.
- Das Gerät steht unter Strom, so lange es am Stromnetz angeschlossen ist.
- Das Gerät ist für den Betrieb im Inneren gedacht. Eine Nutzung im Freien, bei Regen, kann zu Kurzschlüssen, Kriechstrom oder Stromschlägen führen.
- Versuchen Sie nie, das Gerät selber zu öffnen oder gar zu reparieren. Es besteht Lebensgefahr durch Stromschlag!

**WARNING: DANGER FROM ELECTRICAL  
CURRENT!**

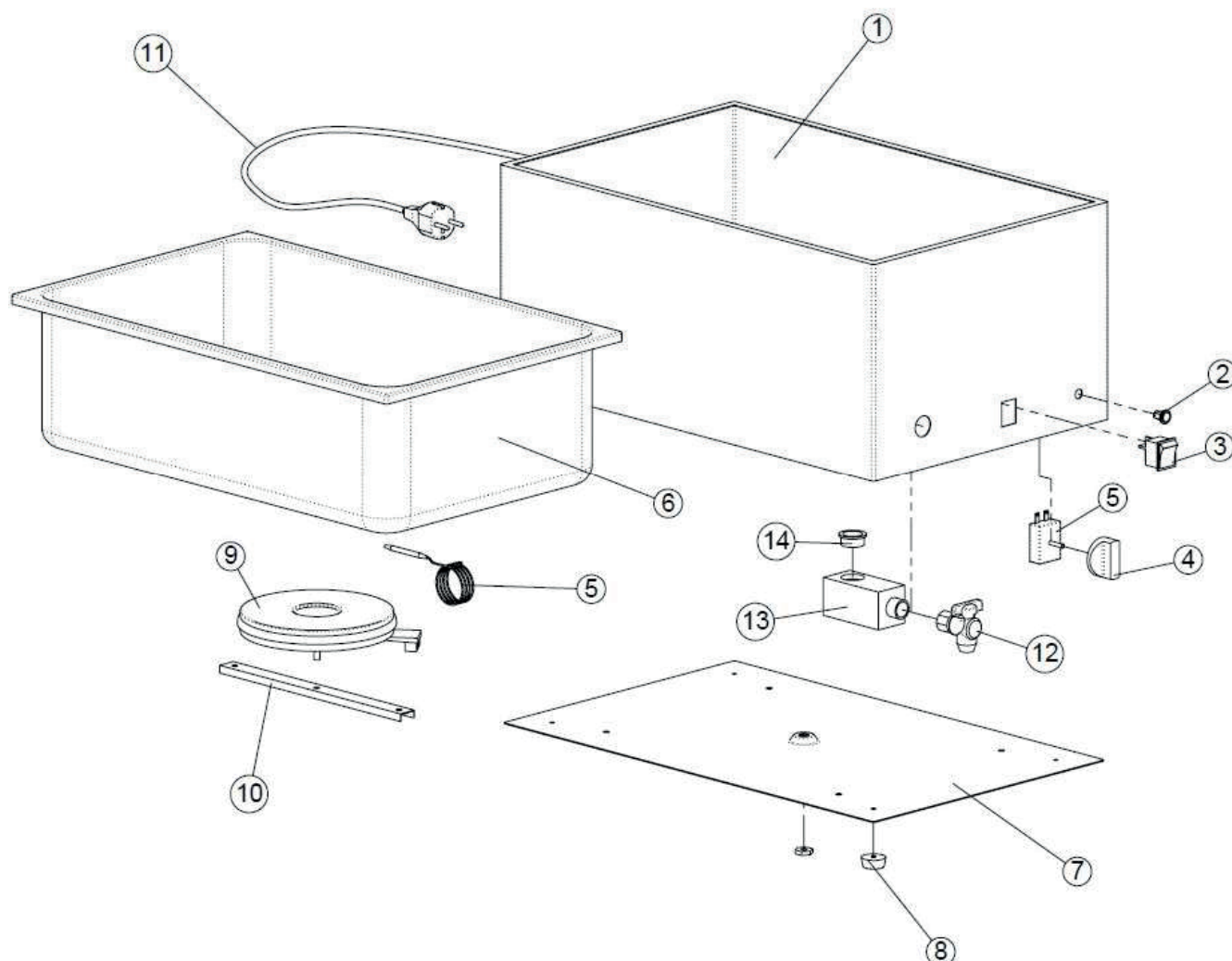
- Before connecting the device to the mains, check that the type of current and the mains voltage comply with the information on the nameplate of the device.
- Make sure that the power cord is free of damage, a damaged cord must be replaced by a qualified professional.
- A damaged device must not be used! In this case, disconnect the device from the power supply and contact your dealer!
- Do not use adapters or extension cables.
- The device is under power as long as it is connected to the mains.
- The device is intended for indoor use. Use outdoors, in rain, can lead to short circuits, leakage current or electric shocks.
- Never attempt to open or repair the device yourself. Danger of electric shock!!

## EXPLOSIONSZEICHNUNG / EXPLODED DRAWING BM MODELLE



Nr. / No.	NAME	NAME
1	Structure	Struktur
2	Thermostat light	Thermostatleuchte
3	Switch on/off (only BM 210)	Ein-/Ausschalten (nur BM 210)
4	Thermostat knob	Thermostatknopf
5	Thermostat + bulb	Thermostat + Glühlampe
6	Vat GN1/1 H. 160	Behälter GN1/1 H. 160
7	Inferior containing panel	Untergeordnete enthaltene Platte
8	Foot	Fuß
9	Hot plate 1000 W	Heizplatte 1000 W
10	Hot plate support	Heizplattenhalter
11	Electric cable	Elektrisches Kabel

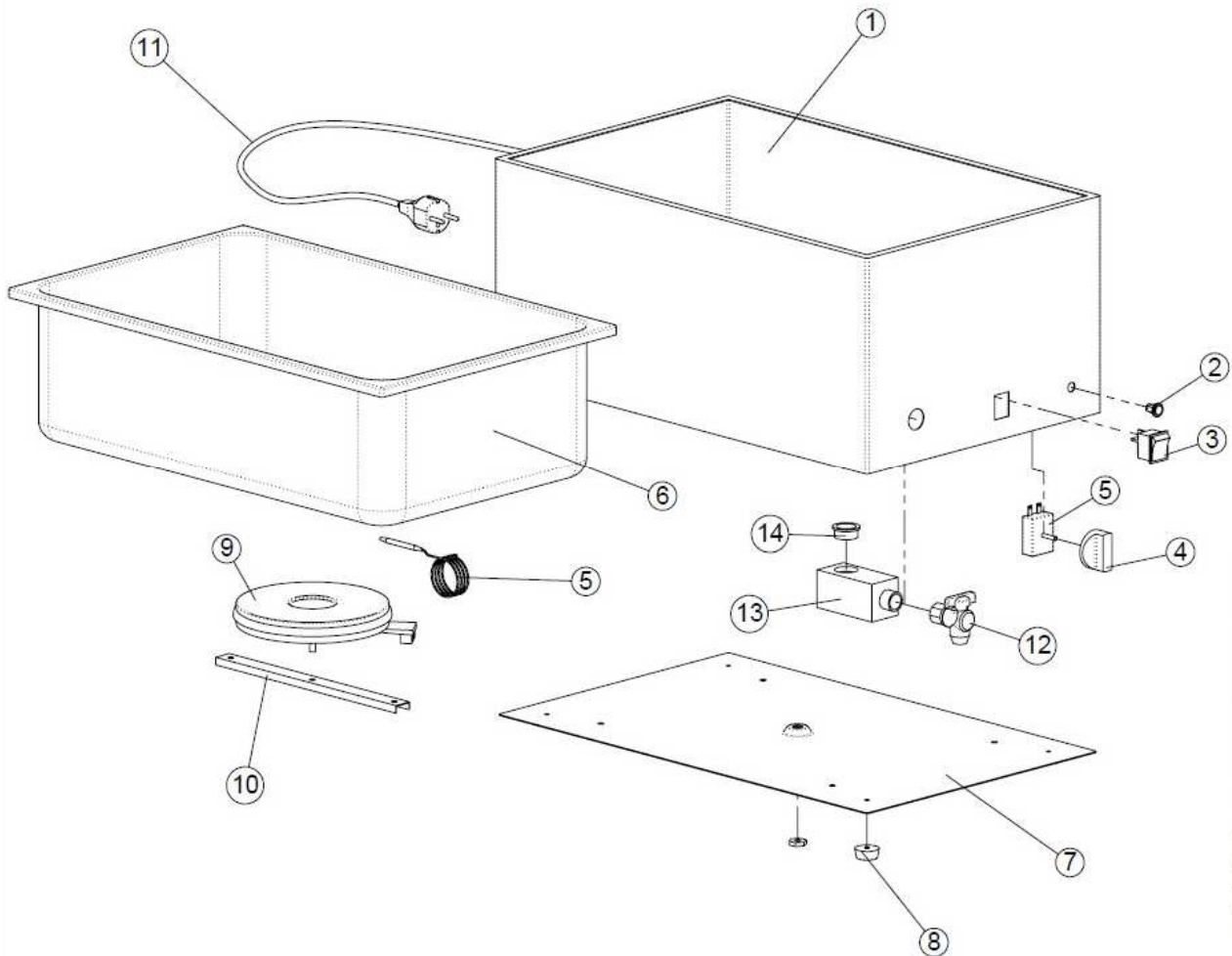
## EXPLOSIONSZEICHNUNG / EXPLODED DRAWING BMH MODELLE



Nr. / No.	NAME	NAME
1	Housing	Gehäuse
2	Control lamp orange	Kontrolllampe orange
3	Switch on/off (only BMH 210, BMH 160-2)	Ein-/Ausschalten (nur BM 210, BMH 160-2)
4	Toggle for thermostat	Knebel für Thermostat
5	Thermostat 100 °C	Thermostat 100 °C
6	water basin	Wasserbecken
7	floor slab	Bodenplatte
8	foot	Fuß
9	Heating plate 1000 W	Heizplatte 1000 W
10	Bracket for fixing heating element	Bügel für Befestigung Heizelement
11	supply line	Zuleitung
12	drain cock	Ablasshahn
13	Aluminium or nylon block for spout	Alu- o. Nylonblock für Auslauf
14	Connecting screw to outlet block	Verbindungsschraube zu Auslaufblock

## ERSATZTEILLISTE / SPARE PARTS LIST

BM und / and BMH Modelle



Nr. / No.	Bezeichnung	Designation	Art.-Nr. / Order No.
1	Gehäuse	Case	n / a
2	Kontrolllampe	Pilot light	122-2004
3	Kippschalter rot beleuchtet	Toggle switch red illuminated	122-2012
4	Knebel für Thermostat	Toggle for thermostat	172-5011
5	Thermostat 100 °C	Thermostat 100 °C	172-5006
6	Wasserbecken	Water basin	n / a
7	Bodenplatte BM	Base plate BM	n / a
8	Fuß	Foot	172-5023
9	Heizplatte 1000 W	Heating plate 1000 W	172-5014
10	Bügel für Befestigung Heizelement	Bracket for fixing heating element	n / a
11	Zuleitung	Supply	172-5003
12	Ablasshahn	Drain cock	172-5008
13	Alu- oder Nylonblock für Auslauf	Aluminium or nylon block for spout	172-5022
14	Verbindungsschraube zu Auslaufblock	Connecting screw to outlet block	172-50223

## RECHTE UND PFLICHTEN DES HERSTELLERS

Der Hersteller kann nicht verantwortlich gemacht werden für Schäden, die durch Personen oder Dinge wie folgt verursacht werden:

- Nichtbeachtung dieser Bedienungsanweisung
- Nicht vorgesehene Art des Gebrauchs oder Gebrauch durch nicht geschultes Personal.
- Ungeeignete Aufstellungsplätze.
- Änderungen am Gerät oder Reparaturen von nicht qualifiziertem Personal.
- Gebrauch von Ersatzteilen, die nicht original sind.

## BEDIENUNG UND REINIGUNG

- 1. Vor der ersten Benutzung reinigen Sie das Gerät mit einem feucht-warmen Tuch und einem handelsüblichen Reinigungsmittel. Wischen Sie alles ab und reiben Sie die Flächen trocken.
- 2. Füllen Sie den Behälter mit kaltem oder warmem Wasser, und zwar mindestens 2 ½ cm bis maximal 5 cm. Achten Sie darauf, dass Sie keine größere Menge hineingeben. Sollte das doch einmal passieren, so lassen Sie das überflüssige Wasser sofort ablaufen oder nehmen es wieder heraus.
- 3. Stecken Sie den Netzstecker in die Steckdose.
- 4. Die gewünschte Temperatur stellen Sie mit dem Knebel ein.
- 5. Sobald das Gerät eingeschaltet ist, leuchtet die Kontrolllampe auf.
- 6. Die Aufheizzeit hängt von der eingegebenen Wassertemperatur ab und kann bei kaltem Wasser ca. ½ Stunde dauern.
- 7. Setzen Sie den (die) mit Speisen gefüllten GN-Behälter ein.
- 8. Wenn Sie den Knebel auf NULL stellen, ist das Gerät ausgeschaltet.
- 9. Falls etwas aus den GN-Behältern überläuft, wischen Sie dieses sofort mit einem feuchten Tuch von der Oberfläche ab.
- 10. Vor jeder Reinigung ziehen Sie den Stecker aus der Steckdose.
- 11. Lassen Sie das Gerät abkühlen.
- 12. Benutzen Sie für die Reinigung warmes Wasser und ein handelsübliches Reinigungsmittel (s. auch Punkt 1) Verwenden sie keine Metallschwämme oder sonstige kratzende Gegenstände.

## RIGHTS AND OBLIGATIONS OF THE MANUFACTURER

The manufacturer can not be held responsible für damage caused by persons or things as follows:

- failure to follow these operating instructions.
- unintended use or use by untrained personnel.
- Unsuitable installation sites.
- Changes to the device or repairs by unqualified personnel.
- Use of spare parts that are not original.

## OPERATION AND CLEANING

- 1. Before using the device for the first time, clean it with a warm damp cloth and a commercially available cleaning agent. Wipe everything and rub the surfaces dry.
- 2. Fill the container with cold or warm water, at least 2 cm ½ and not more than 5 cm. Make sure that you do not add a larger amount. If this should happen, let the excess water run off immediately or take it out again. .
- 3. Plug the mains plug into the socket.
- 4. Adjust the desired temperature with the knob.
- 5. As soon as the appliance is switched on, the control lamp lights up.
- 6. the heating time depends on the water temperature entered and can take approx. ½ hour with cold water.
- 7. Insert the GN container(s) filled with food. 8.
- 8. if you set the knob to ZERO, the appliance is switched off.
- 9. If something overflows from the GN containers, wipe it off the surface immediately with a damp cloth.
- 10. disconnect the plug from the socket before each cleaning.
- 11. let the appliance cool down.
- 12. For cleaning, use warm water and a commercially available cleaning agent (see also point 1).

## VERPACKUNGS-ENTSORGUNG

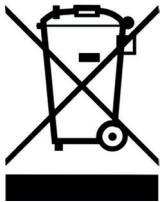


Die Verpackungsmaterialien bitte entsprechend trennen und den zuständigen Sammelstellen zur Wiederverwertung und zur Umweltschonung zuführen.

## PACKAGING DISPOSAL

Please separate the packaging materials accordingly and return them to the responsible collection points for recycling and environmental housing.

## GERÄTE-ENTSORGUNG



Hat das Gerät einmal ausgedient, dann entsorgen Sie dieses ordnungsgemäß an einer Sammelstelle für Elektrogeräte. Elektrogeräte gehören nicht in den Hausmüll.

Über Adressen und Öffnungszeiten von Sammelstellen informiert Sie Ihre zuständige Verwaltung. Nur so ist sichergestellt, dass Altgeräte fachgerecht entsorgt und verwertet werden. Vielen Dank!

## DEVICE DISPOSAL

Once the appliance has been used up, dispose of it properly at a collection point for electrical appliances. Electrical appliances do not belong in household waste.

Your responsible administration will inform you about the addresses and opening hours of collection points. This is the only way to ensure that old appliances are properly disposed of and recycled. Thank you very much!

CE