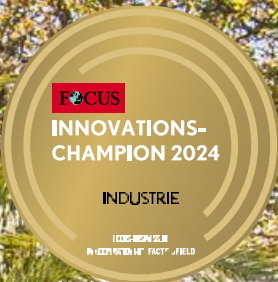


Wir bringen dein Geschäft ins Rollen

Verkaufsanhänger so individuell wie du!



Starte durch mit unseren
Verkaufsanhängern



Unsere Verkaufsanhänger eignen sich perfekt für den günstigen Einstieg in die mobile Gastronomie, Direktvermarktung sowie für Events und Werbung. Nach deutschen Qualitätsstandards hergestellt, perfekt auf dich abgestimmt.

Schon ab 8.990 € netto starten.

Wann bringst du dein Geschäft ins Rollen?

Dein perfekter Einstieg in die Gastronomie

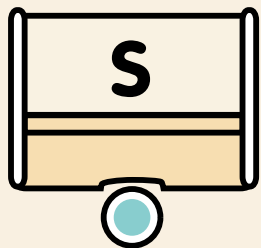


Mit dem **Retro Buddy**: Der Retro Verkaufsanhänger im auffälligen Retro Design mit runden Formen und umfangreicher Ausstattung in drei Größen.



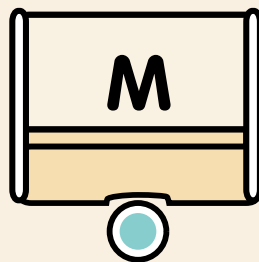
Oder dem **Silver Buddy**: Der Verkaufsanhänger im legendären amerikanischen Design sorgt überall für Aufsehen. Hochwertig, robust, schick.

Die Größen im Überblick



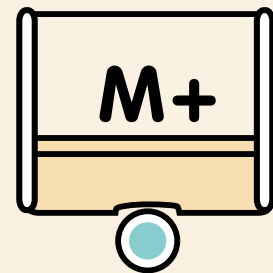
RETRO★BUDDY S

L: 2,25 m B: 1,65 m H: 2,30 m*
zul. Gesamtgewicht: bis 750 kg



RETRO★BUDDY M

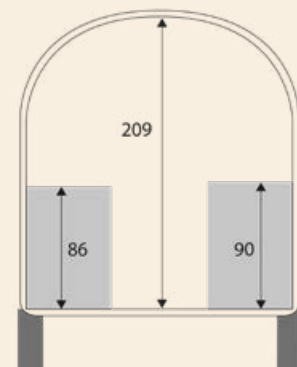
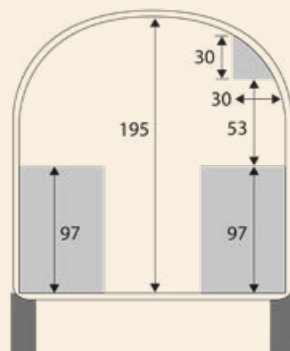
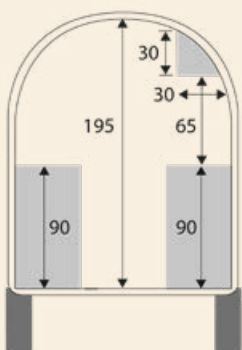
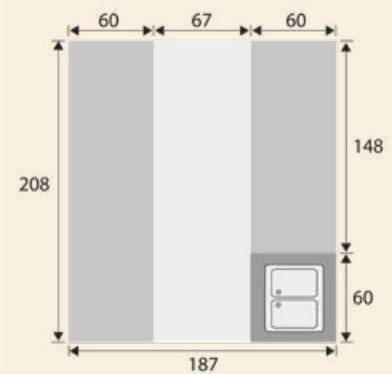
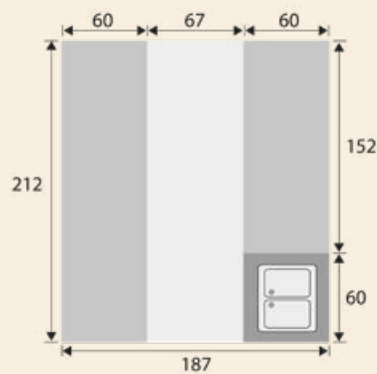
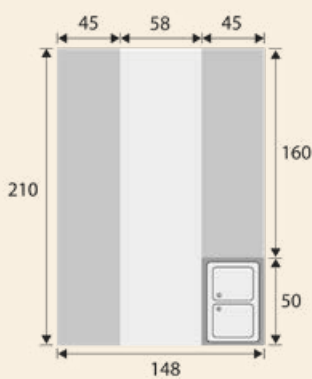
L: 2,25 m B: 2,00 m H: 2,50 m*
zul. Gesamtgewicht: bis 1200 kg



RETRO★BUDDY M+

L: 2,21 m B: 2,03 m H: 2,60 m*
zul. Gesamtgewicht: bis 1200 kg

Innenmaße Basisausstattung



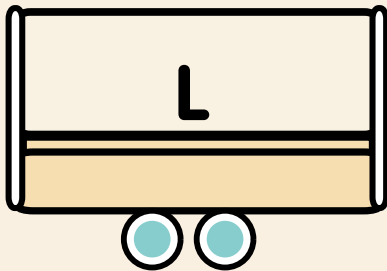
Weitere Modelle sind in folgenden Längen (ohne Zugdeichsel) erhältlich:

SILVER★BUDDY 450 4,50 m

SILVER★BUDDY 580 5,80 m

SILVER★BUDDY 680 6,80 m

SILVER★BUDDY 740 7,40 m



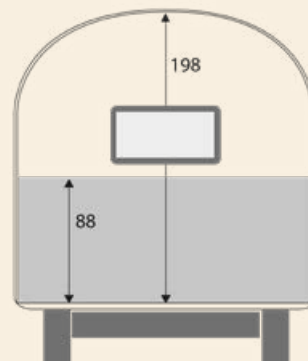
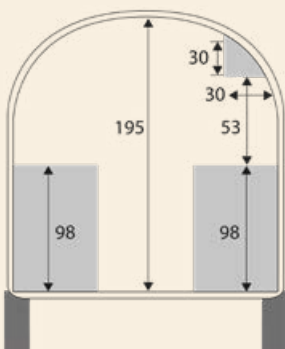
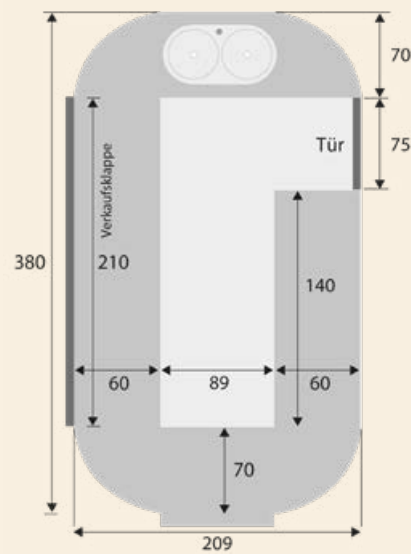
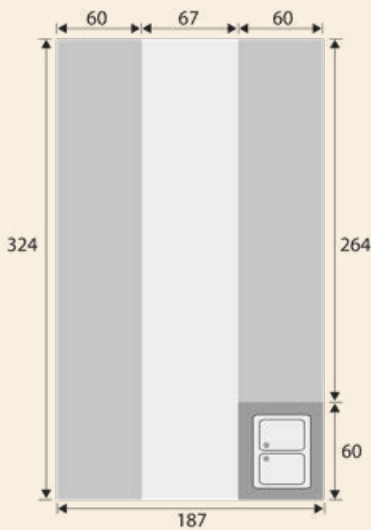
RETRO★BUDDY L

L: 3,50 m B: 2,00 m H: 2,60 m*
zul. Gesamtgewicht: bis 2700 kg**



SILVER★BUDDY 380

L: 3,80 m bis 7,40 m B: 2,09 m H: 2,75 m*
zul. Gesamtgewicht: bis 3500 kg**



*Außenmaße ohne Zugdeichsel, inkl. Räder

**gebremster Anhänger

Alle Innenmaße in cm.

Alle Maße sind Circaangaben.



RETRO★BUDDY

Basisausstattung

Aufbau

- Polyester, verfügbar in unseren Standardfarben
- große integrierte Verkaufsklappe links
- Fenster an der Deichselseite
- abschließbare Außentür
- Taschenablage aus Edelstahl über die gesamte Länge der Verkaufsklappe
- Außensteckdose zur Stromeinspeisung

Anhänger

- Fahrgestell „Made in Germany“
- Qualitätsachse
- Deichsel
- 13-pol. Elektroanschluss
- Multifunktionsleuchten hinten
- 750 kg bis 1200 kg zul. Gesamtgewicht (S/M-Version) und bis 2700 kg (L-Version)
- 4 Stützen
- 1 Stützrad
- TÜV-Abnahme

Basisausstattung Innen

Retro Buddy Größe S



- Edelstahltheke über die gesamte Länge (zur Verkaufsklappe hin), 450 mm tief
- Edelstahlunterschranke auf der rechten Seite
- Edelstahlhängeschränke rechte Seite
- Doppelpülbecken mit Komfort-Armatur (rechte Seite, am Eingang)
- 2 x 10 Liter Tank mit Pumpe
- Strompaket 230 V / 16 A, Standard Elektrohandwerk
- Innenbeleuchtung

Basisausstattung Innen

Retro Buddy Größe M



- Edelstahltheke über die gesamte Länge (zur Verkaufsklappe hin), 600 mm tief
- Edelstahlunterschranke auf der rechten Seite
- Edelstahlhängeschränke rechte Seite
- Doppelpülbecken mit Komfort-Armatur (rechte Seite, am Eingang)
- 2 x 10 Liter Tank mit Pumpe
- Strompaket 230 V / 16 A, Standard Elektrohandwerk
- Innenbeleuchtung

Retro Buddy Größe M+



- Edelstahltheke über die gesamte Länge (zur Verkaufsklappe hin), 600 mm tief
- Edelstahlunterschranke auf der rechten Seite
- Doppelpülbecken mit Komfort-Armatur (rechte Seite, am Eingang)
- 2 x 10 Liter Tank mit Pumpe
- Strompaket 230 V / 16 A, Standard Elektrohandwerk
- Innenbeleuchtung
- Tisch über Deichsel

Retro Buddy Größe L



- Edelstahltheke über die gesamte Länge (zur Verkaufsklappe hin), 600 mm tief
- Offene Edelstahlregale auf der rechten Seite
- Offene Edelstahl-Wandregale auf der rechten Seite
- Doppelpülbecken mit Komfort-Armatur (rechte Seite, am Eingang)
- 2 x 10 Liter Tank mit Pumpe
- Strompaket 230 V / 16 A, Standard Elektrohandwerk
- Innenbeleuchtung



SILVER★BUDDY

Basisausstattung

Aufbau

- Edelstahl gebürstet
- große integrierte Verkaufsklappe links
- Fensterfront getönt an der Deichselseite
- Klappfenster im Heckbereich
- abschließbare Außentür an der Rückseite
- Außensteckdose zur Stromeinspeisung



Anhänger

- Fahrgestell „Made in Germany“
- Qualitätsachse und V-Deichsel
- 13-pol. Elektroanschluss
- Multifunktionsleuchten hinten
- bis 3500 kg zul. Gesamtgewicht
- 1 Stützrad, 4 Stützen
- TÜV-Abnahme

Basisausstattung Innen

- Edelstahltheken, 600 mm tief
- Doppelspülbecken mit Komfort-Armatur und Verblendung
- Boiler
- 2 x 20 Liter Tank mit Pumpe
- Strompaket 400 V / 16 A, Standard Elektrohandwerk
- Innenbeleuchtung: LED Spots in der Decke und der Verkaufsklappe



Alle Maße sind Circaangaben.

Verkaufsanhänger mieten

Egal für welchen Einsatzzweck du deinen Verkaufsanhänger mieten möchtest – unsere Buddys sind immer ein Highlight.

Deine Idee steht, doch du hättest gerne mehr Sicherheit? Durch unsere Miete kannst du dein Konzept ab 30 Tagen testen.

Bei einem anschließenden Kauf ziehen wir 30 % der Netto-Miete vom Kaufpreis ab.

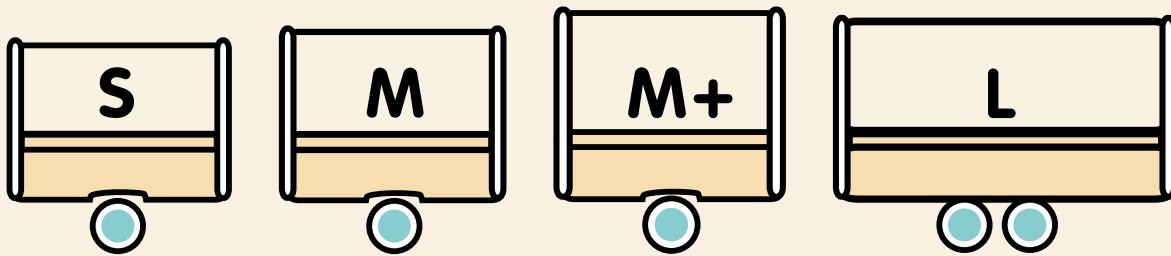
Buddy mieten



Die Retro-Buddy-Serie



4 Größen, *viele Vorteile*



Ob als Imbisswagen, Eisanhänger, Kaffeewagen, Marktwagen oder individuell – unsere Retro-Buddy-Verkaufsanhänger bringen dein Geschäft günstig ins Rollen. Nach deutschen Qualitätsstandards hergestellt und perfekt auf dich abgestimmt!



Einzigartiges Design, hohe Wiedererkennung



Kompakt, leicht und praktisches Raumkonzept



Alle Zutaten in greifbarer Nähe



Hergestellt nach deutschen Qualitätsstandards



Mit wenigen Handgriffen einsatzbereit



ISO 9001 zertifiziertes Qualitätsmanagement

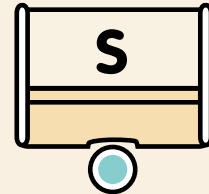


Geringer Energieverbrauch



Standard Retro Buddy S

Unser kleinster Verkaufswagen eignet sich ideal als Werbeanhänger oder für den Direktverkauf. Sei das Highlight auf jedem Markt oder Event und überzeuge mit unserem preiswerten Einstiegsmodell.



inkl. umfangreicher Basisausstattung
ohne Geräte zur flexiblen Nutzung

ab 8.990 € NETTO

Hochwertige Ausstattung „Made in Germany“

- Edelstahltheken auf beiden Seiten
- Edelstahlunterschranke auf beiden Seiten
- Edelstahlhängeschranke auf der rechten Seite
- Doppelspülbecken mit 2 x 10 Liter Tank
- Strompaket 230 V / 16 A

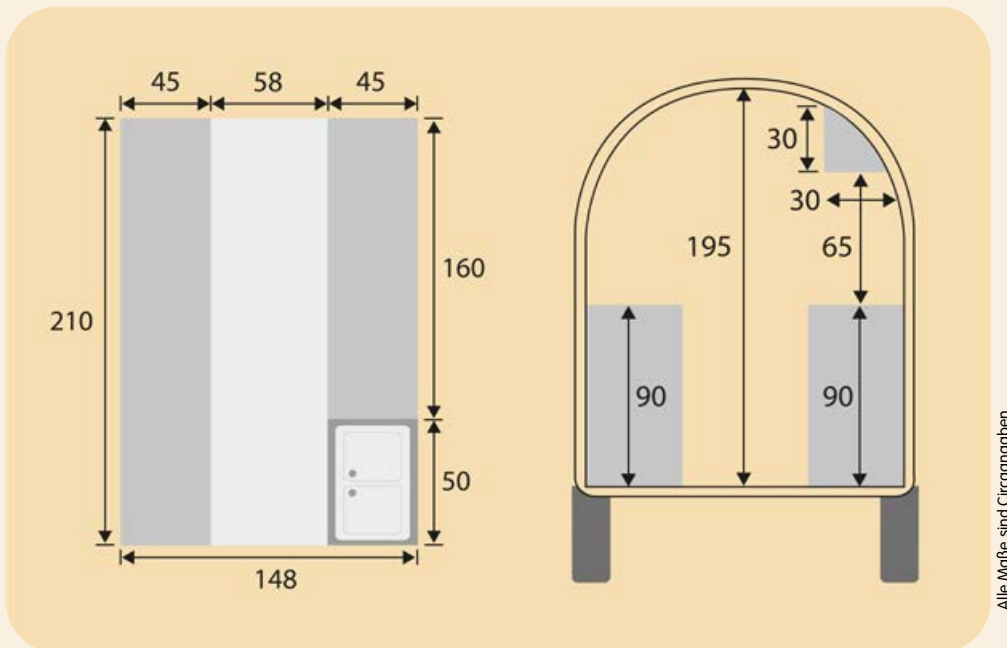


Individuell Retro Buddy S

inkl. umfangreicher Basisausstattung
mit Geräten und Realisierung deines Wunschkonzepts

Auf Anfrage

Innenmaße:



Außenmaße:

Länge: 2,25 m

Länge mit Deichsel: 3,50 m

Breite: 1,65 m

Höhe mit Unterbau: 2,30 m

Vorteile Retro Buddy S



Günstiger Anschaffungspreis



Kein Anhänger-Führerschein notwendig



Mit wenigen Handgriffen einsatzbereit



Durch eine Person aufbaubar



Individuelles Design für deinen Werbeanhänger



Hergestellt nach deutschen Qualitätsstandards



ISO 9001 zertifiziertes Qualitätsmanagement

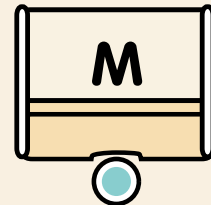


Geringer Energieverbrauch



Standard Retro Buddy M

Dieser Verkaufsanhänger ist der Alleskönner:
Ob als Imbisswagen, Foodanhänger, Eisanhänger
oder als Verkaufswagen – wir realisieren dein
erfolgreiches Wunschkonzept und neuen Buddy.



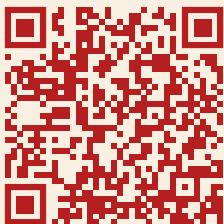
inkl. umfangreicher Basisausstattung
ohne Geräte zur flexiblen Nutzung

ab 12.990 € NETTO

Hochwertige Ausstattung „Made in Germany“

- Edelstahltheken auf beiden Seiten
- Edelstahlunterschranke auf beiden Seiten
- Edelstahlhängeschränke auf der rechten Seite
- Doppelspülbecken mit 2 x 10 Liter Tank
- Strompaket 230 V / 16 A

Jetzt virtuell in den
Retro Buddy M
einsteigen:

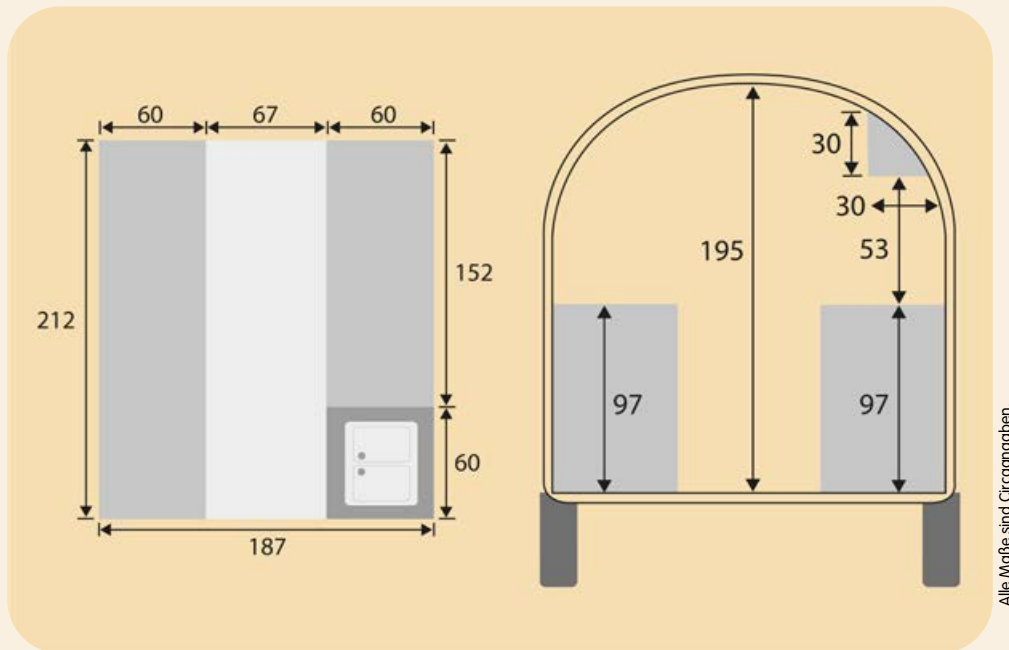


Individuell Retro Buddy M

inkl. umfangreicher Basisausstattung
mit Geräten und Realisierung deines Wunschkonzepts

Auf Anfrage

Innenmaße:



Außenmaße:

Länge: 2,25 m

Länge mit Deichsel: 3,50 m

Breite: 2,00 m

Höhe mit Unterbau: 2,50 m

Vorteile Retro Buddy M



Günstiger Anschaffungspreis



Kompakt, leicht und praktisches Raumkonzept



Mit wenigen Handgriffen einsatzbereit



Kein Anhänger-Führerschein notwendig



Erstklassige Qualität made in Germany



Kurze Lieferzeiten



ISO 9001 zertifiziertes Qualitätsmanagement

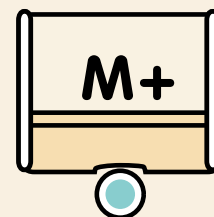


Geringer Energieverbrauch



Standard Retro Buddy M+

Der Alleskönner mit mehr Höhe: Mit dem Allround-Anhänger für Konzepte aller Art bringst du deine Geschäftsidee ins Rollen. Dieser Buddy ist durch die zusätzliche Höhe noch geräumiger und kann mit Führerscheinklasse B gefahren werden.



ab 14.990 € NETTO

inkl. umfangreicher Basisausstattung
ohne Geräte zur flexiblen Nutzung

Hochwertige Ausstattung „Made in Germany“

- Edelstahltheken auf beiden Seiten
- Edelstahlunterschranke auf beiden Seiten
- Doppelspülbecken mit 2 x 10 Liter Tank
- Strompaket 230 V / 16 A
- Tisch über Deichsel

Jetzt virtuell in den
Retro Buddy M+
einsteigen:

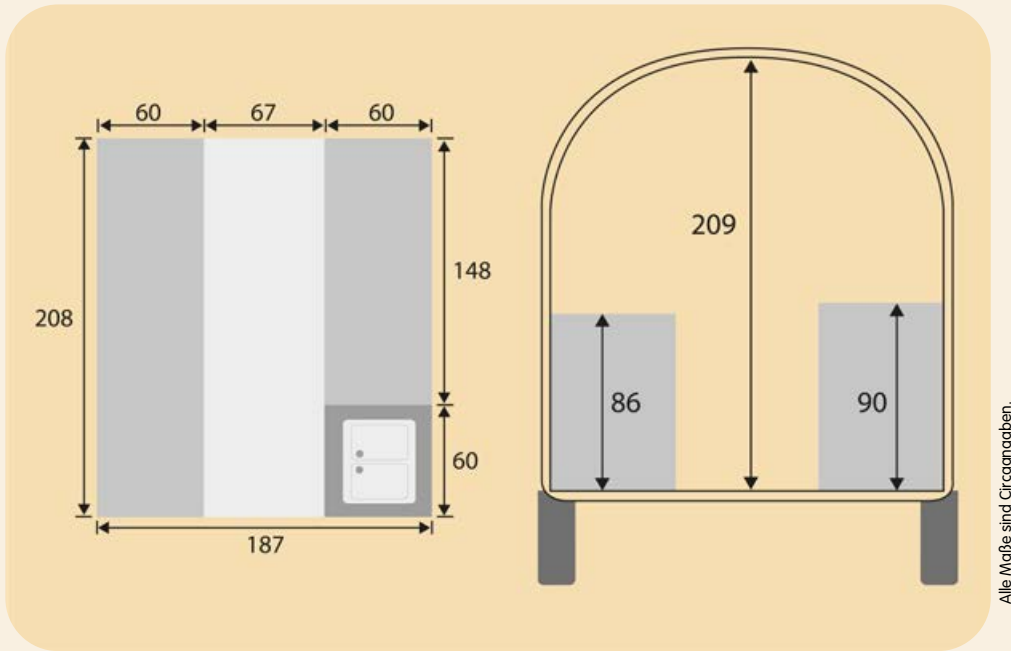


Individuell Retro Buddy M+

inkl. umfangreicher Basisausstattung
mit Geräten und Realisierung deines Wunschkonzepts

Auf Anfrage

Innenmaße:



Außenmaße:

Länge: 2,21 m

Länge mit Deichsel: 3,46 m

Breite: 2,03 m

Höhe mit Unterbau: 2,60 m

Vorteile Retro Buddy M+



Günstiger Anschaffungspreis



Kompakt, leicht und praktisches Raumkonzept



Mit wenigen Handgriffen einsatzbereit



Kein Anhänger-Führerschein notwendig



Erstklassige Qualität made in Germany



Kurze Lieferzeiten



ISO 9001 zertifiziertes Qualitätsmanagement

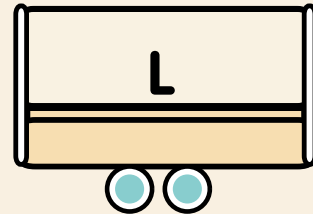


Geringer Energieverbrauch



Standard Retro Buddy L

Unser größtes Modell in der Retro-Buddy-Reihe ist die ideale Foodtruck-Alternative. Genügend Platz für deine Ideen, egal ob als Imbisswagen oder für den Direktverkauf. Mit diesem Verkaufsanhänger kannst du jedes Konzept umsetzen.



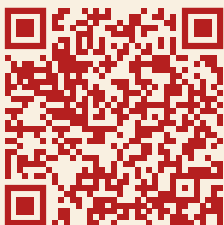
inkl. umfangreicher Basisausstattung
ohne Geräte zur flexiblen Nutzung

ab 17.990 € NETTO

Hochwertige Ausstattung „Made in Germany“

- Edelstahltheken auf beiden Seiten
- Edelstahlunterschranke auf beiden Seiten
- Edelhängeschranke auf der rechten Seite
- Doppelspülbecken mit 2 x 10 Liter Tank
- Strompaket 230 V / 16 A

Jetzt virtuell in den
Retro Buddy L
einsteigen:

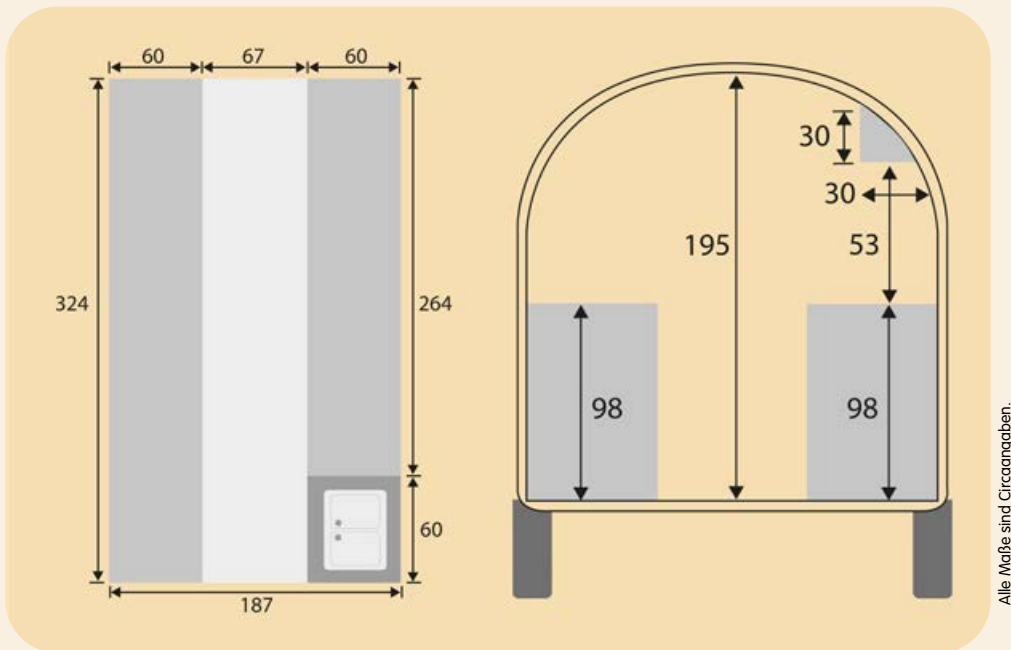


Individuell Retro Buddy L

inkl. umfangreicher Basisausstattung
mit Geräten und Realisierung deines Wunschkonzepts

Auf Anfrage

Innenmaße:



Außenmaße:

Länge: 3,50 m

Länge mit Deichsel: 4,80 m

Breite: 2,00 m

Höhe mit Unterbau: 2,60 m

Vorteile Retro Buddy L



Unschlagbares Preis-Leistungsverhältnis



Entspannt mit mehreren Personen arbeiten



Viel Platz für individuelle Geräte



Durch eine Person aufbaubar



Deine in wenigen Minuten aufgebaute Großküche



Individuelles Design durch unsere Folierung



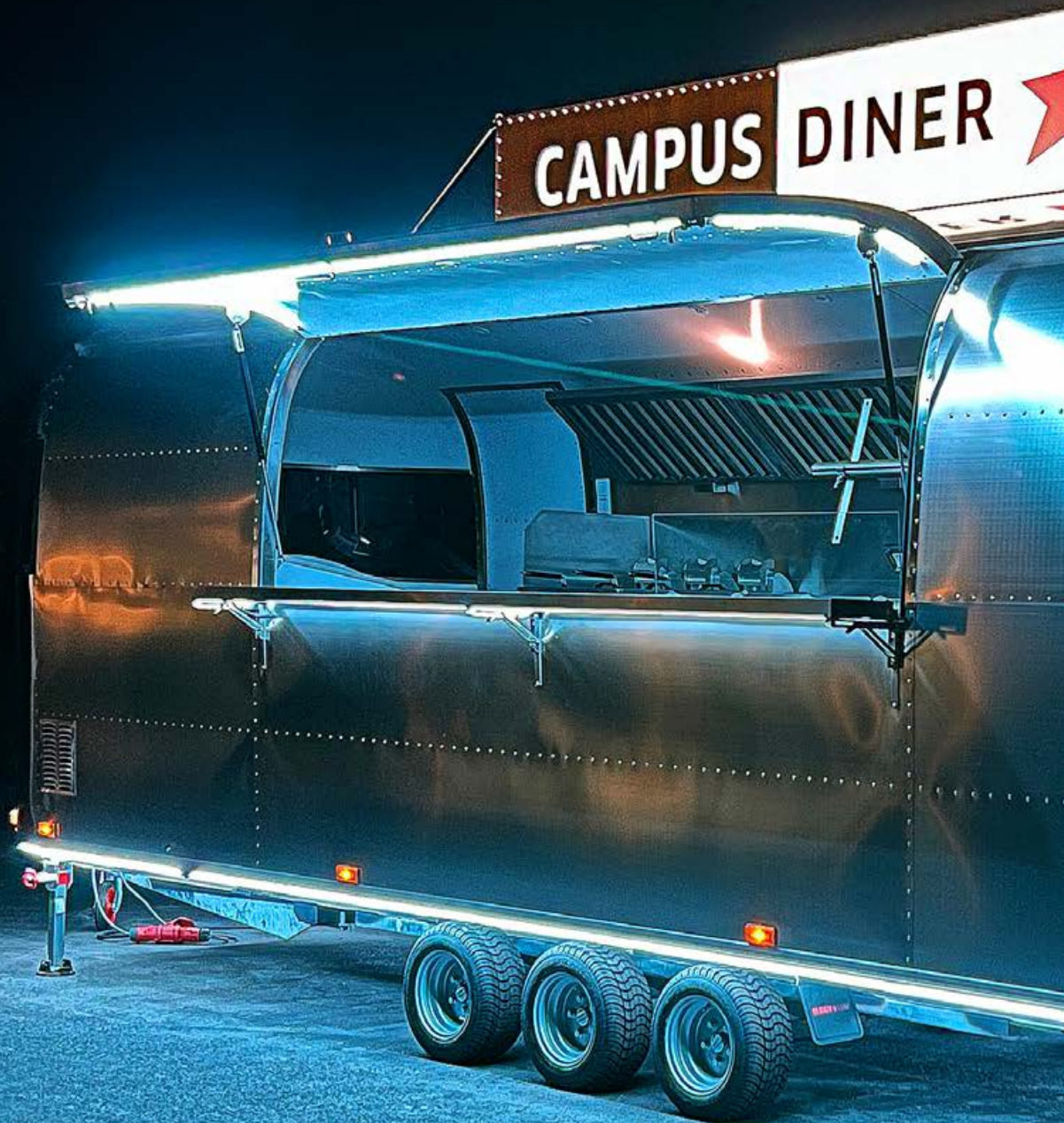
ISO 9001 zertifiziertes Qualitätsmanagement



Geringer Energieverbrauch

~~~~~

# Ein amerikanischer Traum





# Die Silver-Buddy-Serie

Das legendäre Design der Silver Buddys sorgt an jedem Einsatzort für Aufsehen. Die vielfältigen Ausstattungsmöglichkeiten lassen auch für individuelle Verkaufskonzepte keine Wünsche übrig.



# Maximale Vielfalt für goldene Geschäfte



## Silver Buddy 380

Der kleinste Silver Buddy mit einer Länge von 3,80 Meter.

- ab 635 € monatlich leasen
- ab **29.990 €** netto kaufen



## Silver Buddy 450

Der Allrounder mit einer Aufbaulänge von 4,50 Meter.

- ab 739 € monatlich leasen
- ab **34.990 €** netto kaufen



## Silver Buddy 580

Bietet auf einer Länge von 5,80 Meter viel Raum für deine Ideen.

- ab 949 € monatlich leasen
- ab **44.990 €** netto kaufen



## Silver Buddy 680

Großer Silver Buddy, großartige Geschäfte.

- ab 995 € monatlich leasen
- ab **46.990 €** netto kaufen



## Silver Buddy 740

Unser größter Silver Buddy mit einer Gesamtlänge von 7,40 Meter.

- ab 1.055 € monatlich leasen
- ab **49.990 €** netto kaufen



## Silver Buddy

Amerikanischer Verkaufsanhänger für die mobile Gastronomie. In 5 Größen und vielfältigen Ausstattungsvarianten.



### Hochwertige Ausstattung „Made in Germany“

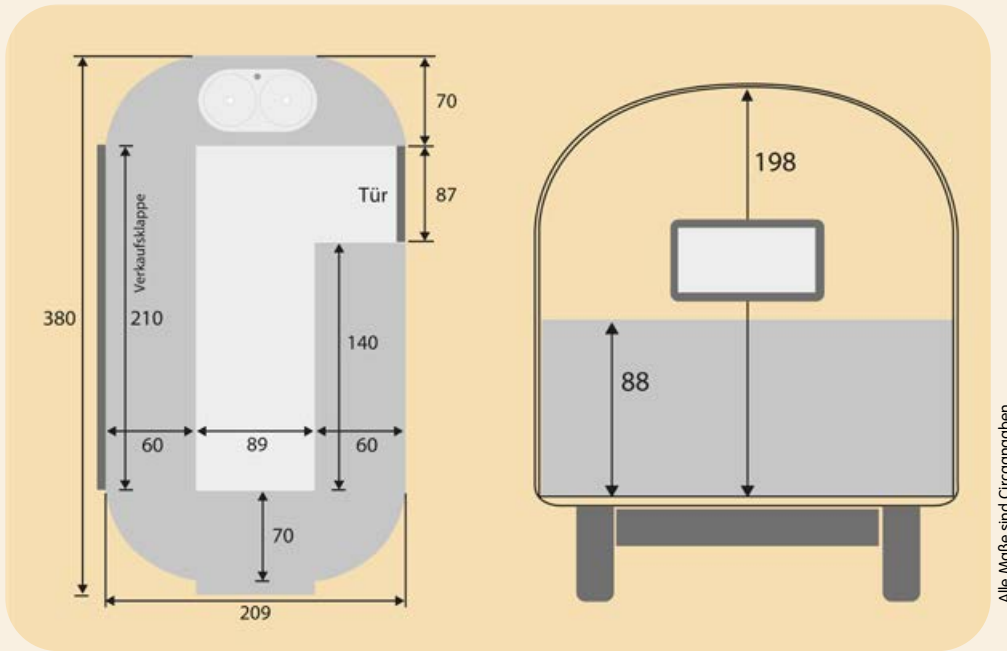
ab 29.990 € NETTO

- Deutsches Fahrgestell mit Qualitätsachse und TÜV
- Farbe silber/matt
- Hochwertige Innenausstattung aus Edelstahl
- Aufbau aus Aluminium mit Verkaufsklappe links
- Doppelspülbecken mit 2 x 20 Liter Tank mit Pumpe und Heißwasser
- Strompaket 400 V / 16 A und Beleuchtung mit LED-Strahlern
- Abschließbare Außentür inkl. Trittbrett

Jetzt virtuell in den Silver Buddy 380 einsteigen:



## Innenmaße:



Alle Maße sind Circangaben.

## Außenmaße:

Länge: 3,80 m bis 7,40 m

Länge mit Deichsel: 5,35 bis 8,95 m

Breite: 2,09 m

Höhe mit Unterbau: 2,75 m

## Vorteile Silver Buddy



Günstiger Anschaffungspreis, hohe Rentabilität



Einzigtartiges Design, hohe Wiedererkennung



Stabil, robust und hochwertige Haptik



Über 1500 zufriedene Kundinnen und Kunden



Vielfältige Ausbaumöglichkeiten



Hohe Zuladung möglich



ISO 9001 zertifiziertes Qualitätsmanagement



Geringer Energieverbrauch

# So schnell ist dein Buddy refinanziert

Unsere Buddys und ihre Geräte bieten ein Höchstmaß an Effizienz.

So kannst du zum Beispiel in unserem Kaffee-Konzept, ausgestattet mit einem Kaffeevollautomaten, problemlos 40 Tassen Kaffee in einer Stunde zubereiten. Damit kannst du im Schnitt 320 Tassen Kaffee pro Tag ausgeben und hast nach nur 38 Tagen die Anschaffungskosten deines Buddys wieder drin.\*

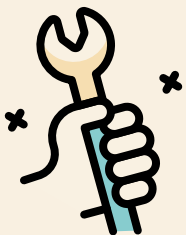


Tassenwunder  
Kaffee-Buddy:  
40 Tassen Kaffee  
pro Stunde

Mehr Konzepte entdecken

\*Unverbindliches Berechnungsbeispiel.  
Anschaffungspreis Buddy ca. 20.000 €. Ø Verkaufspreis 2,50 € und Wareneinsatz 0,50 € pro Kaffee. Ø Arbeitstag 8 Stunden, Energiekosten 1,28 € pro Stunde, Lohn 12 € pro Stunde.

## Pimp your Buddy mit unserem Zubehör



Entdecke das Equipment für deinen Anhänger  
in unserem Online-Zubehörkatalog.

Jetzt durchblättern





+

BEGEISTERTE  
KUNDEN



**Aoude**

Inhaberin | Die Eistante, Henstedt-Ulzburg

# „Wir sind immer da, wo ein süßes Highlight gebraucht wird!“

„Die Flexibilität wird durch einen Verkaufsanhänger ganz großgeschrieben: Es ist die ideale Gelegenheit, um der Sonne entgegenzustehen – und dort zu sein, wo die Menschen sind, uns brauchen und eine süße Abwechslung suchen. Unsere mobile Eisdielen ermöglicht es uns, direkt an Hochzeiten, Kindergeburtstagen, Events oder Straßenfesten teilzunehmen und dort für unvergessliche süße Erlebnisse zu sorgen. Durch die kleine und kompakte Form unseres Eis-Buddys in der Retro-Größe M ist uns der Einsatz nahezu überall möglich und auch mal alleine zu händeln.“

Die kompakte Ausstattung und Größe des Buddys ist dabei aber eine unheimliche Unterstützung: Bei unserem Buddy war die komplette Ausstattung bereits mit integriert, so dass es relativ einfach ist, sich auf ein bevorstehendes Event oder eine Veranstaltung vorzubereiten. Wir sind immer da, wo ein süßes Highlight gebraucht wird!“

Eistante  
Vegetarisch  
Vanille  
Haselnuss  
Straciatella  
Joghurt-Kirsch  
Mint  
Kinder-Schokolade  
Salt-Toffee-Cr.  
Demon-Cheese

www.die-Eistante.de  
Firmen & Privatevents

# Starte durch mit unseren Verkaufsanhänger-Konzepten

Ein Verkaufsanhänger, viele Möglichkeiten. Ob für Essen, Getränke, Events und Werbung – wir haben für jeden das passende Konzept!

Entdecke unsere fertig ausgestatteten Verkaufsanhänger und profitiere von ausgeklügelten Konzepten.



Günstiger Anschaffungspreis, hohe Rentabilität



Erstklassige Qualität made in Germany



Kompakt, leicht und praktisches Raumkonzept



Mit wenigen Handgriffen einsatzbereit



Einzigartiges Design, hohe Wiedererkennung



ISO 9001 zertifiziertes Qualitätsmanagement



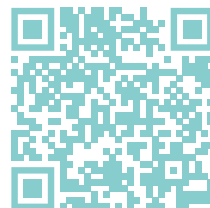
Alle Zutaten in greifbarer Nähe



Geringer Energieverbrauch

Designs, Folierungen, Lackierungen, sowie die Radzierblenden der Buddys sind nicht im Preis enthalten.

Jetzt virtuell in  
deinen Buddy  
einsteigen:





## 🍦 Mobiler Eiswagen

Ob als Erweiterung für dein Eiscafé oder den Einsatz bei Streetfood-Festivals und Events – der mobile Eisverkauf liegt im Trend. Als weitere beliebte Variante zeigt sich auch eine große Nachfrage an Softeis. Unsere Verkaufsanhänger erhältst du daher auch passend als Softeis-Konzept.

### Ausstattung:

- Retro Buddy M Basisausstattung
- Eisvitrine mit 12 Behältern
- Portionierspüle mit Dusche
- Kühlschrank
- Aufrüstung gebremst und vieles mehr



## 🍷 Imbissanhänger

Mit unserem Imbisswagen bringst du dein Konzept ohne großen Aufwand überall dorthin, wo es sich lohnt. Der mobile Imbiss ist vielseitig einsetzbar und kann daher als Pommesbude, Bratwurststand und für Grillspezialitäten verwendet werden.

### Ausstattung:

- Retro Buddy M Basisausstattung
- Elektro-Anschluss 400 V / 32 A
- Fritteuse, Bain-Marie, Kühlschrank und Dunstabzug
- Hygienepaket, Spuckschutz und Heißwasseranschluss
- Griddleplatte mit 2 Bratzonen und vieles mehr



## 🍕 Pizzawagen

Pizza überall dort anbieten, wo Nachfrage besteht, ganz ohne Ladenmiete in den umsatzschwachen Monaten. Egal ob als Erweiterung für dein Restaurant oder den Einsatz bei Streetfood-Festivals und Events – mobile Pizza Zubereitung ist immer beliebt.

### Ausstattung:

- Retro Buddy M Basisausstattung
- Elektro Doppelpizzaofen
- Kühl- und Lagermöglichkeiten
- Aufrüstung Strom 400 V / 16 A
- Edelstahlkasten über Deichsel für Pizzaofen





## Mobile Kaffeebar

Als To-Go Getränk gehört Kaffee zum Alltag und ist nicht mehr wegzudenken. Der erfolgreiche Einstieg in den beliebten Kaffeeverkauf ist mit diesem Kaffeemobil garantiert. Ob als Erweiterung zu einem bestehendem Café oder als Neugründung, der Kaffeewagen mit seiner individuellen Ausstattung erfüllt jeden Zweck.

### Ausstattung:

- Retro Buddy M Basisausstattung
- Aufrüstung Strom 400 V / 16 A
- Kaffeevollautomat
- Kühlschrank
- Kühlvitrine und vieles mehr



## Mobile Cocktailbar

Egal ob auf Partys, am Strand oder einfach überall, wo gute Stimmung herrscht – Mixgetränke wie Cocktails und Longdrinks kommen immer an. Der mobile Cocktailwagen kann von nur einer Person bedient werden und macht dich damit extrem flexibel – auch der mühsame Auf- und Abbau eines mobilen Cocktailstands entfällt komplett: einfach Verkaufsklappe öffnen und losmixen.

### Ausstattung:

- Retro Buddy M Basisausstattung
- Eiswürfelbereiter mit Wassertank
- Schubladenkühler
- Edelstahlkühlschrank und vieles mehr



## Waffelwagen

Dieser Waffelwagen ist mit seinem auffälligen Design ein wahrer Magnet bei Events. Für die große Nachfrage ist der Waffelwagen bereits mit 2 Waffeleisen ausgestattet. Bringe dein Waffelkonzept jetzt auf die Straße.

### Ausstattung:

- Retro Buddy M Basisausstattung
- Elektro-Geräte und Anschluss 400 V / 16 A
- Kühlschrank
- 2 Waffeleisen für belgische Waffeln
- GN-Aufsatzboard für 6x1/6 GN
- Aufrüstung gebremst und vieles mehr





## Burger-Anhänger

Kreiere deine Burger- oder Panini-Variationen und begeistere deine Kundinnen und Kunden mit Geschmack und einem Burgeranhänger in auffallendem Design. Durch das kompakte Design hast du alle Zutaten griffbereit und schnell zubereitet. Werde jetzt mit deinem neuen Buddy zum Burger-Star!

### Ausstattung:

- Retro Buddy M Basisausstattung
- Aufrüstung Strom 400 V / 16 A
- Griddleplatte und Kontaktgrill
- Dunstabzug und Bain-Marie
- Kühlmöglichkeiten und vieles mehr



## Pasta-Verkaufswagen

Ob Spaghetti, Tortellini, Makkaroni oder Penne: die Vielfalt an Nudelsorten scheint endlos. Ergänze deine Gerichte mit frischen Zutaten und einer leckeren Soße – mit einem stylischen Pasta-Verkaufswagen von BuddyStar.

### Ausstattung:

- Retro Buddy M Basisausstattung
- Elektro-Geräte und Anschluss 400 V / 16 A
- Nudelkocher mit 3 Körben
- 2 Bain-Maries
- Aufrüstung gebremst und vieles mehr



## Crêpeswagen

Dieser Crêpeswagen ist die perfekte Grundlage für deinen mobilen Crêpesverkauf. Ob süße, salzige oder auch vegane Crêpes – mit der umfangreichen Ausstattung bist du bestens für die große Nachfrage gerüstet. Bring dein Crêpes-Geschäft jetzt ins Rollen!

### Ausstattung:

- Retro Buddy M Basisausstattung
- Elektro-Geräte und Anschluss 400 V / 16 A
- Crêpes-Eisen mit insgesamt 2 Platten
- Kühlschrank
- GN-Aufsatzboard für 1/3





## Kartoffel-Verkaufsanhänger

Bring deine leckeren Kartoffel-Kreationen wie Kartoffelpuffer, Ofen-Kartoffeln oder Fächerkartoffeln mit unserem Verkaufsanhänger auf Touren. Auf nur 4 Quadratmetern ist alles an Bord, was du für dein erfolgreiches Street-Food-Gewerbe benötigst. Unser bewährtes Raumkonzept ermöglicht dir effizientes Arbeiten mit professioneller Ausstattung.

### Ausstattung:

- Retro Buddy M Basisausstattung
- Elektro-Geräte und Anschluss 400 V / 16 A
- 2 Edelstahlkühlschänke und Kühlaufsatz für 3 x 1/3 GN
- Bake King Potato Ofen und Bain-Marie
- Aufrüstung gebremst und vieles mehr

## Marktanhänger

Egal ob du Obst, Gemüse, Feinkost, Käse oder Schmuck verkaufst – dieser Marktwagen bietet Platz für Sortimente aller Art. Der mühsame Aufbau? Entfällt! Einfach Klappe öffnen und verkaufen.

### Ausstattung:

- Retro Buddy M Basisausstattung
- Abgesenkte Stahltheke zur Verkaufsklappe
- Außentheke mit Acrylglasshaube
- Hygienepaket und Heißwasseranschluss
- Aufrüstung gebremst und vieles mehr



## Bäcker-Verkaufswagen

Verkaufe deine Backwaren an den besten Orten und profitiere vom Megatrend mobiles Verkaufen. Ob für den Marktverkauf, als Erweiterung deiner Außenfläche oder als Frühstückservice – wir bringen deine Bäckerei ins Rollen!

### Ausstattung:

- Retro Buddy M Basisausstattung
- Abgesenkte Theke zur Verkaufsklappe
- Heißluftofen
- Edelstahlkühlschrank à 129 Liter
- Aufrüstung Strom 400 V / 16 A und vieles mehr



## Bierwagen



Der Bierwagen für frisch gezapftes Bier ist eine moderne und preiswerte Alternative zu klassischen Rondells und Ausschankwagen. Der mobile Ausschankwagen ist bereits mit leistungsstarken Zapfhähnen und zwei Flaschenkühlschränken ausgestattet und sofort startklar.

### Ausstattung:

- Retro Buddy M Basisausstattung
- Bierschankanlage mit 2 Zapfhähnen
- Aufsatz Tropfschale
- Getränke Kühlschrank à 129 Liter
- Aufrüstung gebremst, Hygienepaket und vieles mehr

## Mobile Weinbar

An Weinfesten, Märkten oder Privatveranstaltungen – unser Weinverkaufswagen bringt dein Geschäft ins Rollen. Erreiche mehr Kundinnen und Kunden, neue Zielgruppen und bringe deinen mobilen Weinstand auf die Überholspur. Das auffällige Design des Anhängers sorgt für die nötige Aufmerksamkeit – so steht deinem Erfolg nichts mehr im Weg.

### Ausstattung:

- Retro Buddy M Basisausstattung
- 2 Weinkühlschränke
- Druckwasseranschluss außen für die Spülmaschine
- Gläserhalter unter dem Regal
- Gläserspülmaschine und vieles mehr



## Asia-Imbisswagen

Die asiatische Küche ist bunt und vielfältig. Bringe die traditionellen Gerichte an Orte, wo kein anderes Restaurant hinkommt. Berechne deine Konzepte im hochwertigen Induktionswok zu und halte deine Speisen stets in 3 Bain-Maries warm.

### Ausstattung:

- Retro Buddy M Basisausstattung
- Edelstahlkühlschrank
- 2 Induktionswoks
- 3 Elektro Bain-Maries
- Reiskocher und vieles mehr





BEGEISTERTE  
KUNDEN



**Mathias**

Gründer | Gentlemans Blend, Pforzheim

# „Wir konnten durch BuddyStar unseren Wachstum vergrößern.“

„Wir bei Gentlemans Blend sind immer wieder dabei, neue Sachen zu entwickeln und immer weiter zu denken. Und da bietet BuddyStar ein super schönes Fundament, wir können es nur jedem empfehlen. Wir wirken emotionaler und freundlicher und das kommt auch bei unseren Kundinnen und Kunden sehr gut an. Wir haben viele Anfragen für Veranstaltungen. Die Zusammenarbeit mit BuddyStar war sehr partnerschaftlich und auf einer Ebene. Wir haben uns hervorragend beraten und gut aufgehoben gefühlt. Es könnte von unserer Seite nicht besser sein, es war einfach auf einer Wellenlänge.“

Ich kann BuddyStar uneingeschränkt empfehlen, wir bei Gentlemans Blend konnten so unseren Wachstum deutlich vergrößern.“





## Mobiler Glühweinstand

Dein Glühweinmobil kannst du an die besten Orte bringen, um so viele Menschen wie möglich mit deinem Glühwein, Kinderpunsch, Tee und anderen Getränken sowie Gebäck zu erreichen. Einfach Verkaufsklappe auf und loslegen.

### Ausstattung:

- Retro Buddy M Basisausstattung
- 2 Glühweinkocher
- Edelstahlkühlschrank
- Kakaodispenser und vieles mehr



## Hot-Dog-Stand

Der amerikanische Klassiker verliert nicht an Beliebtheit und erfreut sich an immer kreativeren Konzepten. Nutze jetzt den fertig eingerichteten Buddy und kreiere dein individuelles Hot-Dog Rezept. Nichts verbreitet sich schneller als ein leckerer Hot-Dog, serviert aus einem auffallenden Hot-Dog Wagen.

### Ausstattung:

- Retro Buddy M Basisausstattung
- Rollergrill für 18 Würstchen
- Kühlaufsatz
- Wurstwärmer
- Durchlaufoaster und vieles mehr



## Suppenwagen

Die Suppe ist längst nicht mehr nur im Winter gefragt, sondern erfreut sich das ganze Jahr an großer Beliebtheit. Suppen und Bowls zählen zum gesündesten Fast Food und eignen sich hervorragend als Take-Away-Mahlzeit. Überzeuge Kundinnen und Kunden mit deinen Variationen an Suppen in einem schicken Suppenwagen.

### Ausstattung:

- Retro Buddy M Basisausstattung
- 2 Suppentöpfe
- Hygienepaket
- Edelstahlkühlschrank und vieles mehr





BEGEISTERTE  
KUNDEN

# Mehr als 1500 zufriedene Kundinnen und Kunden europaweit

Die Liste unserer zufriedenen Kundinnen und Kunden ist lang und vielseitig: Neben Neugründern, Hotels, Gastronomiebetrieben, Caterern, Eisdielen und Direktvermarktern haben wir zahlreiche weitere Geschäfte ins Rollen gebracht.

Unsere Buddys stehen z. B. in Fußgängerzonen, mitten in der Natur, auf Inseln, Street-Food-Festivals, Events, Messen und sogar Flughäfen sowie in Innenstädten, Dörfern und Freizeitparks.

Wann startest du mit uns durch?

ERFOLGREICHER EINSATZ IM EUROPA-PARK

# BuddyStar begeistert Horror-Fans



**David**

Veranstaltungsleiter Eventgastronomie  
Europa-Park, Rust

Deutschlands größter Freizeitpark setzte bei den Horror-Nights Traumatica auf einen Silver Buddy. Durch kurze Arbeitswege können bis zu 1000 Portionen an Pommes-Spezialitäten pro Tag über die Theke gehen. „Es ist perfekt für genau das, was wir damit erzielen wollten“, so David Borgas, der verantwortliche Veranstaltungsleiter des Europa-Parks in Rust.



MARTINAS GOLDSCHMIEDE

## Der Verkaufsbuddy ist goldwert

Der schicke Verkaufsanhänger von BuddyStar ist als mobile Goldschmiede an verschiedenen Orten Dänemarks unterwegs. Unter dem Motto: Schnell hinfahren, aufbauen und wieder schnell abbauen verkauft die Goldschmiedin erfolgreich und kreativ ihren hochwertigen Schmuck dort, wo gerade die Nachfrage besteht.

Ob am Strand, auf einem Markt oder bei einer Ausstellung – die Flexibilität des Verkaufswagens ist goldwert.



LAFERS SCHLEMMERMARKT

## Ein Silver Buddy wird zum Sterne-Foodtrailer

TV-Koch Johann Lafer setzte den Silver Buddy von BuddyStar auf dem Schlemmermarkt in Düren ein. In rund 10 Stunden bereitete der Spitzenkoch mit seinen Mitarbeitenden im Foodtrailer 1200 Portionen Coq au Vin und Garnelen zu.

Der Foodtrailer erwies sich dabei als zuverlässiger Partner und überzeugte auch die höchsten Ansprüche. Der Erlös der Aktion kam der Dürener Tafel zu Gute.

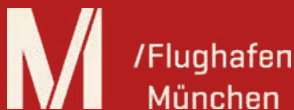


FAMILIE MUTH SORGT FÜR JEDE PARTY

## Garantierter Spaß mit Partyservice Muth

Mit ihren zwei Catering-Buddys ist die Familie Muth einfach das Highlight auf jeder Party. Die Catering-Verkaufsanhänger in der Basisausstattung sorgen durch den Einsatz von Auftischgeräten für eine hohe Flexibilität und sind somit für das Catering perfekt geeignet, wie Inhaber Alexander Muth im Video berichtet.

# Noch mehr Kunden, die uns vertrauen



Bekannt aus:



## Entdecke deinen neuen Buddy an einem unserer 8 Standorte in ganz Europa

Besuche uns in unseren Ausstellungen oder im **Online-Showroom**  
und lerne deinen neuen Retro oder Silver Buddy kennen.

Wir zeigen dir gerne die Möglichkeiten und beantworten deine Fragen  
rund um die **BuddyStar-Verkaufsanhänger**.



## Deutschland

Showroom BuddyStar  
Geisler Anhänger-  
und Ladenbau GmbH  
Schwechtenstraße 5a  
12277 Berlin

Showroom BuddyStar  
Auf dem Sand 8  
40721 Hilden

Showroom BuddyStar  
Helmut Bünthe® GmbH  
Gewerbepark Ebbendorf 11  
49176 Hilfer am Teutoburger Wald

Showroom BuddyStar  
Eifelimbiss Koch  
Gewerbegebiet Auf Herrel  
54646 Brimingen

Showroom BuddyStar  
BuddyStar GmbH  
Alfred-Walz-Straße 23/1  
79312 Emmendingen

Showroom BuddyStar  
CS Fahrzeugbau GmbH  
Zeiletwiesen 3a  
93333 Neustadt an der Donau

## Frankreich

Showroom BuddyStar  
EQUIVANS  
Autoroute A35 sortie n°28  
68127 Niederhergheim

## Schweden

Showroom BuddyStar  
FoodTruckNordic  
Tegeborgsvägen 1  
289 32 Knislinge

## Virtuell in deinen Buddy einsteigen? Ganz easy!



Unser Online-Showroom führt dich virtuell durch unsere Ausstellung in Emmendingen. Entdecke unsere Retro und Silver Buddy Modelle sowie unsere bereits fertig ausgestatteten Konzepte und erhalte einen umfassenden Einblick deines Verkaufsanhängers.

[Jetzt einsteigen!](#)

# Finde deinen perfekten Standplatz

**Tipp**

Du bist noch auf der Suche nach einem passenden Standplatz für dich und deinen Buddy? Wir helfen dir bei der Suche!



[Jetzt Standplatz finden](#)



Wir freuen uns auf  
*deine Anfrage!*

Jetzt konfigurieren!

**BUDDY★STAR**

Verkaufsanhänger & Foodtrailer

**BuddyStar GmbH**  
Breisacher Straße 86  
79110 Freiburg im Breisgau  
Germany



Telefon +49 761 208 52 30  
hello@buddystar.de  
www.buddystar.de